

SZABADALMI KÖZLEMÉNYEK

Adatközlés szabadalmi bejelentésekről

A – SZEKCIÓ KÖZSZÜKSÉGLETI CIKKEK			
(21) P 06 00465	(22) 2006.05.31.	(21) P 06 00420	(22) 2006.05.18.
(71) Alavári Edit, Mohács, 7700 Borza u. 28. (HU); Farkas Tamás, Mohács, 7700 Park u. 1/b II/7. (HU)		(71) Kozma Károly, Budapest, 1041 Závodszky Zoltán u. 23. fsz.1. (HU)	
(54) Állva vizelő segédeszköz nők számára		(54) Menekülő-lecsúszócső tűzvész esetére, lakóházakba, irodaházakba, intézményekbe, hivatalokba	
(21) P 06 00464	(22) 2006.05.31.	(21) P 06 00444	(22) 2006.05.29.
(71) SERVIO Betéti Társaság, Szolnok, 5008 Nagy Lajos u. 11. (HU); dr. Buczkó István, Szolnok, 5000 Csokonai u. 37. (HU)		(71) Magyar István, Szentendre, 2000 Csabagyöngye u. 13. (HU)	
(54) Eljárás és berendezés teniszütők vizsgálatára		(54) Mikroáram-terápiás eszköz	
(74) Préda Gábor, SWORKS Nemzetközi Szabadalmi Ügyvivői Kft., Budapest		(21) P 06 00410	(22) 2006.05.15.
(21) P 06 00412	(22) 2006.05.16.	(71) Pocsai József, Szeged, 6723 Építő u. 11/A (HU); Nagy József, Szeged, 6771 Nefelejcs u. 16. (HU)	
(71) Csoma László, Sülysáp, 2241 Erkel Ferenc u. 29. (HU)		(54) Rejtett stoplis légkamrás sportcipő	
(54) Jégszívószál		(74) Kovács Gábor, DANUBIA Szabadalmi és Védjegy Iroda Kft., Budapest	
(21) P 06 00472	(22) 2006.06.01.	(21) P 06 00417	(22) 2006.05.18.
(71) dr. Csókay András, Budapest, 1039 Petőfi u. 9/b (HU)		(71) dr. Takács Lajos, Szombathely, 9700 Márton Áron u. 79/2 (HU); Németh Péter, Szombathely, 9700 Alsóhegyi u. 18. (HU)	
(54) Műtéti segédeszköz		(54) Csigolyaközi távtartó és eszközkészlet annak beépítésére	
(74) Faber Miklós, ADVOPATENT Szabadalmi és Védjegy Iroda, Budapest		(74) Faber Miklós, ADVOPATENT Szabadalmi és Védjegy Iroda, Budapest	
(21) P 06 00484	(22) 2006.06.07.	(21) P 06 00434	(22) 2006.05.26.
(71) Czintos Csongor, Kecskemét, 6000 Csáky u. 3. (HU)		(71) Poór István, Hatvan, 3000 Mikes út 45. (HU)	
(54) Csúszópálya tárgyak és személyek lejtőn történő lecsúsztatásához		(54) Térbeli nyelvi modellező főleg idegen nyelvű szövegszerkezetek létrehozására	
(21) P 06 00424	(22) 2006.05.19.	(21) P 06 00428	(22) 2006.05.23.
(71) EGIS Gyógyszergyár Nyrt., Budapest, 1106 Keresztúri út 30–38. (HU)		(71) dr. Szűcs Miklós 51%, Debrecen, 4028 Vas Gereben u. 8. (HU); dr. Gál István 49%, Debrecen, 4031 Derék u. 213. IV/13. (HU)	
(54) Eljárás nagy káliumklorid tartalmú pelletek előállítására és bevonására		(54) Vitaminkészítmény	
(74) Kovári György, ADVOPATENT Szabadalmi és Védjegy Iroda, Budapest		(21) P 06 00429	(22) 2006.05.23.
(21) P 06 00381	(22) 2006.05.08.	(71) Tuska Tamás, Budapest, 1038 Gulácsy L. u. 6. IV/16. (HU)	
(71) dr. Gábor S. Pál, Budapest, 1024 Ady Endre út 17. (HU)		(54) Egyszer használatos váladékeltávolító eszköz, különösen fül-tisztításra	
(54) Gyógyászati készítmény és alkalmazása		(21) P 06 00480	(22) 2006.06.06.
(21) P 06 00466	(22) 2006.05.31.	(71) Vigh Kristóf, Budapest, 1023 Frankel Leó út 68/A (HU)	
(71) Havas Thyra, Budapest, 1034 San Marco u. 28–30. (HU); Vajdovich Nóra, Törökbálint, 2045 Szarvasmező u. 33. (HU)		(54) Járaskoordinációs segédeszköz kisgyermek számára	
(54) Méhen belüli fogamzásgátló eszköz		(21) P 06 00432	(22) 1995.05.04.
(21) P 06 00405	(22) 2006.05.12.	(71) WYETH, Madison, New Jersey, 07940-0874 Five Giralda Farms (US)	
(71) Kenyeres Miklós, Budapest, 1115 Tétényi út 36/a (HU)		(54) 6beta-Hidroxi-6alfa-dimetil-pregn-4-én-3,20-dion gyógyászati alkalmazása, és hatóanyagként ezt tartalmazó gyógyászati készítmény	
(54) Tűzoltási eljárás		(30) 08/239,187 1994.05.05. US	
		(62) P9501282 1995.05.04. HU	
		(74) dr. Kiss Ildikó, DANUBIA Szabadalmi és Védjegy Iroda Kft., Budapest	

B – SZEKCIÓ IPARI MŰVELETEK ÁLTALÁBAN ÉS SZÁLLÍTÁS			
(21) P 06 00384	(22) 2006.05.09.	(21) P 06 00473	(22) 1997.04.10.
(71) dr. Guszter Géza, Budapest, 1038 Ráby Máttyás u. 50. (HU)		(71) Chromos Molecular Systems, Inc., Vancouver, British Columbia, V6T IZ4 6660 NVW Marine Drive (CA); The Biological Research Center of the Hungarian Academy of Sciences, Szeged, 6701 P.O. Box 521 (HU)	
(54) Eljárás helyből felszálló repülőgép (helikopter) vízszintes irányú haladásának irányítására		(54) Mesterséges kromoszómák segítségével készített centromerák	
		(30) 08/695,191 1996.08.07. US	
		08/682,080 1996.07.15. US	
		08/629,822 1996.04.10. US	
(21) P 06 00485	(22) 2006.06.07.	(62) P9901482 1997.04.10. HU	
(71) dr. Karajz Lajos, Budapest, 1114 Bartók Béla út 41. (HU)		(74) ifj. Szentpéteri Ádám, S.B.G. & K. Szabadalmi Ügyvivői Iroda, Budapest	
(54) 38M Botond I. és 42M Botond II. gépjármű			
B – SZEKCIÓ IPARI MŰVELETEK ÁLTALÁBAN ÉS SZÁLLÍTÁS			
(21) P 06 00407	(22) 2006.05.08.	(21) P 06 00474	(22) 1997.04.10.
(71) Kovács Ernő, Vésztő, 5530 Galamb út 26. (HU)		(71) Chromos Molecular Systems, Inc., Vancouver, British Columbia, V6T IZ4 6660 NVW Marine Drive (CA); The Biological Research Center of the Hungarian Academy of Sciences, Szeged, 6701 P.O. Box 521 (HU)	
(54) Robotkocsi		(54) Mesterséges kromoszómák segítségével készített centromerák	
		(30) 08/695,191 1996.08.07. US	
		08/682,080 1996.07.15. US	
		08/629,822 1996.04.10. US	
(21) P 06 00478	(22) 2006.03.31.	(62) P9901482 1997.04.10. HU	
(71) Krenedics, Gregor, Schwäbisch Hall, 74523 Schweickerweg 56 (DE)		(74) ifj. Szentpéteri Ádám, S.B.G. & K. Szabadalmi Ügyvivői Iroda, Budapest	
(54) Dupla légszák a testmérettől függő beállítással			
B – SZEKCIÓ IPARI MŰVELETEK ÁLTALÁBAN ÉS SZÁLLÍTÁS			
(21) P 06 00477	(22) 2006.05.31.	(21) P 06 00462	(22) 2006.05.30.
(71) Krenedics, Martin, Schwäbisch Hall, D-74523 Schweickerweg 56 (DE)		(71) DHH Kft., Székesfehérvár, 8000 Kiskút útja 5. (HU)	
(54) Biztonsági gumiköpeny három légkamrával		(54) Eljárás magas nedvesség és szervesanyag-tartalmú ipari és mezőgazdasági iszapok, hulladékok szárítására és azok energetikai célú hasznosítására	
		(74) Fehérvári László szabadalmi ügyvivő, Budapest	
B – SZEKCIÓ IPARI MŰVELETEK ÁLTALÁBAN ÉS SZÁLLÍTÁS			
(21) P 06 00443	(22) 2006.05.26.	(21) P 06 00460	(22) 2006.05.30.
(71) Szegedi Tudományegyetem, Szeged, 6721 Dugonics tér 13. (HU)		(71) Dobos József, Pécs, 7627 Szántó L. u. 11. (HU)	
(54) Eljárás átlátszó anyag közvetett impulzuslézeres megmunkálására		(54) Biológiailag lebontható hidraulikaolaj kompozíció	
(74) Szabó Zsolt, DANUBIA Szabadalmi és Védjegy Iroda Kft., Budapest			
B – SZEKCIÓ IPARI MŰVELETEK ÁLTALÁBAN ÉS SZÁLLÍTÁS			
(21) P 06 00382	(22) 2006.05.08.	(21) P 06 00403	(22) 2006.05.12.
(71) Török Sándor, Budapest, 1144 Kőszeg u. 2/c. (HU)		(71) EGIS Gyógyszergyár NyRt., Budapest, 1106 Keresztúri út 30–38. (HU)	
(54) Hőtárolós gyorsfűtő rendszer és berendezés, belső égésű motorok utasterének fűtésére		(54) Új Gyógyszeripari intermedierek és alkalmazásuk	
B – SZEKCIÓ IPARI MŰVELETEK ÁLTALÁBAN ÉS SZÁLLÍTÁS			
(21) P 06 00431	(22) 2006.05.23.	(21) P 06 00404	(22) 2006.05.12.
(71) Vágó Zoltán, Budapest, 1174 Berzsenyi D. u. 7/b (HU)		(71) EGIS Gyógyszergyár NyRt., Budapest, 1106 Keresztúri út 30–38. (HU)	
(54) Digitális információs panel		(54) Eljárás perindopril előállítására és az eljárásban alkalmazható közti termékek	
C – SZEKCIÓ VEGYÉSZET ÉS KOHÁSZAT			
(21) P 06 00400	(22) 1998.05.25.	(21) P 06 00467	(22) 2006.05.31.
(71) AstraZeneca AB, Södertälje, 15185 (SE)		(71) dr. Fási András, Szeged, 6723 Bimbó u. 1/a (HU)	
(54) Új eljárás S-omeprazol-magnéziumsó-trihidrát előállítására		(54) Eljárás aminonitrilek és diaminok előállítására	
(30) 9702065-5 1997.05.30. SE		(74) dr. Valyon Józsefné, DANUBIA Szabadalmi és Védjegy Iroda Kft., Budapest	
(62) P0001849 1998.05.25. HU			
(74) Ráthonyi Zoltán, S.B.G. & K. Szabadalmi Ügyvivői Iroda, Budapest			

(21) **P 06 00401** (22) 1998.03.20.
(71) LG Life Sciences Ltd., Seoul, 150-010 20, Yoido-dong, Yongdungpo-ku (KR)

(54) **Naftiridin-karbonsav származék só**
(30) 97-9840 1997.03.21. KR
(62) P0000728 1998.03.20. HU
(74) Parragh Gáborné dr., S.B.G. & K. Szabadalmi Ügyvivői Iroda, Budapest

(21) **P 06 00418** (22) 2006.05.18.
(71) Magyar Tudományos Akadémia Kémiai Kutatóközpont, Budapest, 1025 Pusztaszeri út 59–67. (HU)
(54) **Eljárás szén nanocsövek módosítására, az így módosított szén nanocsövek és alkalmazásuk**
(74) dr. Jalsovszky Györgyné ügyvéd, Budapest

(21) **P 06 00421** (22) 2001.08.07.
(71) Olin Corporation, Clayton, Missouri, 63105-3443 190 Carondelet Plaza, Suite 1530 (US); Wieland-Werke AG, Ulm, 89070 Metallwerke (DE)
(54) **Eljárás rézötvetzből készült szalag, rúd vagy hasonló előállítására**
(30) 60/224,054 2000.08.09. US
(62) P0300498 2001.08.07. HU
(74) dr. Jakab Judit, S.B.G. & K. Szabadalmi Ügyvivői Iroda, Budapest

(21) **P 06 00409** (22) 2006.05.15.
(71) Szegedi Tudományegyetem, Szeged, 6721 Dugonics tér 13. (HU)
(54) **Izatin és származékai gyógyszerként történő alkalmazására**
(74) Ravadits Imre, DANUBIA Szabadalmi és Védjegy Iroda Kft., Budapest

E – SZEKCIÓ
HELYHEZ KÖTÖTT LÉTESÍTMÉNYEK

(21) **P 06 00397** (22) 2006.05.11.
(71) CFD.HU Kft., Budapest, 1025 Mandula u. 35. (HU)
(54) **Áramláskeltő rendszer fürdőmedencékhez**
(74) Varga Tamás Péter szabadalmi ügyvivő irodája, Budapest

(21) **P 06 00395** (22) 2006.05.11.
(71) Eszes Tibor, Bakonytérd, 9088 Kossuth u. 21. (HU); Dimény Gábor, Győr, 9025 Bálint Mihály u. 71. (HU)
(54) **Berendezés ömlesztett anyagok és szemes termény tárolására**

(21) **P 06 00415** (22) 2006.05.17.
(71) Domján Györgyné, Szigetszentmiklós, 2310 Szilágyi L. u. 69/B (HU)
(54) **Fényáteresztő anyagból készült redőny**

(21) **P 06 00426** (22) 2006.05.22.
(71) Horváth László, Pilisborosjenő, 2097 Ezüsthegyi u. 84. (HU)
(54) **A városi vízrendszertől függetlenül is működő, önálló, zuhanyozási víz körforgató berendezés**

(21) **P 06 00406** (22) 2006.05.12.
(71) Héder János, Budapest, 1165 Zsélyi Aladár u. 27. (HU)
(54) **Ön- és teherhordó falazó elem**
(74) Mészárosné Dónusz Katalin, S.B.G. & K. Szabadalmi Ügyvivői Iroda, Budapest

(21) **P 06 00414** (22) 2006.05.16.
(71) Kenyeres Miklós, Budapest, 1115 Tétényi út 36/a (HU)
(54) **Szökőár elleni védőmű**

(21) **P 06 00430** (22) 2006.05.23.
(71) Boldoghy Béla 20%, Budapest, 1122 Városmajor u. 7–9. V/6. (HU); Fáy Jenő 25%, Diósd, 2049 Hegyalja út 34. (HU); Kocsis György 30%, Gödöllő, 2100 Fenyvesi Nagy út 58. (HU); Szűcs Károly 25%, Budapest, 1116 Verbéna u. 28. (HU)
(54) **Öntött technológiával előállított felületsugárzó panel, elsősorban zárt terek felületfűtéséhez és adott esetben hűtéséhez, valamint a panel alkalmazásával kialakított épületszerkezet**

(21) **P 06 00419** (22) 2006.05.18.
(71) Kozma Károly, Budapest, 1041 Závodszy Z. u. 23. fsz. 1. (HU)
(54) **Kátyúsdás elleni drótháló az útburkolatokba**

(21) **P 06 00427** (22) 2006.05.23.
(71) Polgár Jenő, Sopron, 9400 Deák tér 9. II/6. (HU)
(54) **WC-csésze beépített szagelszívóval**

F – SZEKCIÓ
MECHANIKA, VILÁGÍTÁS, FŰTÉS

(21) **P 06 00470** (22) 2006.06.01.
(71) Accusealed Kft., Budapest, 1158 Késmárk u. 14/b (HU)
(54) **Hidrogéntáplálású robbanómotor**

(21) **P 06 00392** (22) 2006.05.10.
(71) Apolczer Ferenc, Mór, 8060 Erzsébet tér 12. (HU)
(54) **Kétütemű belső égésű motor**
(74) Rónaszéki Tibor szabadalmi ügyvivő, Budapest

(21) **P 06 00416** (22) 2006.05.18.
(71) C&C Műszaki Fejlesztő Kereskedelmi és Szolgáltató Kft., Petőfibánya, 3023 Hatvani u. 1. (HU)
(54) **Propán-bután folyadékellátó berendezés**

(21) **P 06 00411** (22) 2006.05.16.
(71) Dudás József, Budapest, 1195 Petőfi út 52. (HU)
(54) **Pneu-expanziós kétfázisú regionális energetikai rendszer**
(74) Tóth-Szabó István szabadalmi ügyvivő, Budapest

(21) **P 06 00475** (22) 2006.06.06.
(71) Dávid József, Felsőtárkány, 3324 Fő út 241. (HU)
(54) **Dávid féle örökmozgó ami áramot termel**

(21) **P 06 00396** (22) 2006.05.11.
(71) Elektronikai Mechanikai Innovációs Kft., Orosháza, 5900 Gyöngyvirág u. 10. (HU)
(54) **Függőleges, hengeres házú, ellenáramú szárítóberendezés**

(21) **P 06 00356** (22) 2006.05.05.
(71) Klinovics Attila, Budapest, 1118 Regös u. 1. lh. B. IV/18. (HU)

(54) **Szelerómú sűrített levegővel való működtetés**

(21) **P 06 00440** (22) 2006.05.29.
(71) Kohán Sándor, Taszár, 7261 Petőfi u. 31. (HU)

(54) **Perpetuum mobile, a forgó erőforrás**

(21) **P 06 00476** (22) 2006.05.31.
(71) Krenedics, Henry, Stuttgart,
70327 Ludwig-Blum-Strasse 56 (DE)

(54) **Csavarmenet**

(21) **P 06 00389** (22) 2006.05.10.
(71) dr. Magai István, Biatorbágy, 2051 Karinth u. 5. (HU);
dr. Magai Istvánné, Biatorbágy, 2051 Karinth u. 5. (HU)

(54) **Termodinamikus gázmotor és hőszivattyú**

(21) **P 06 00385** (22) 2006.05.09.
(71) Pintér Géza, Százhalombatta, 2440 Rákóczi út 5. (HU)

(54) **Kombinált szerkezetű gőzt, illetve fűtési/használati meleg vizet termelő kazánegység**

G – SZEKCIÓ
FIZIKA

(21) **P 06 00435** (22) 2006.05.26.
(71) 3DHISTECH Kft., Budapest,
1121 Konkoly-Thege M. u. 29–33. 25 ép. (HU)

(54) **Eljárás és rendszer fluoreszkáló célpontokkal rendelkező minta digitalizálására**

(74) Kacsuk Zsófia, DANUBIA Szabadalmi és Védjegy Iroda Kft., Budapest

(21) **P 06 00423** (22) 2006.05.19.
(71) Grégász László Zoltán, Berkesz, 4521 Bajcsy-Zs. út 11/A (HU)

(54) **Képűjság DVD-n**

(21) **P 06 00461** (22) 2006.05.30.

(71) MIRROTRON Kft., Budapest,
1121 Konkoly Thege út 29–33. (HU)

(54) **Szerkezeti elrendezés neutronvezetők alátámasztására és nagy pontosságú beállítására, valamint újraállítására**

(74) Horváthné Faber Enikő, ADVOPATENT Szabadalmi és Védjegy Iroda, Budapest

(21) **P 06 00459** (22) 2006.05.30.

(71) Meditest Kft., Budapest, 1097 Illatos út 23. (HU)

(54) **Automatikus mikrohullámú szövetmegmunkáló berendezés és eljárás szövetmegmunkálásra**

(74) dr. Kriston Pál szabadalmi ügyvivő, Budapest

(21) **P 06 00422** (22) 2006.05.19.

(71) Molnár József, Gödöllő, 2100 Dessewffy u. 66. (HU);
Szabó Gyula, Gödöllő, 2100 Köztársaság út 30. (HU)

(54) **Készülék csőtörés, csőrepedés jelzésére az indokolatlan vízelvezés megakadályozására**

(21) **P 06 00468** (22) 2006.05.31.

(71) Semmelweis Egyetem, Budapest, 1085 Üllői út 26. (HU)

(54) **Folyadéksugárral működő deszorpciós ionizációs eljárás és eszköz**

(74) dr. Török Ferenc, DANUBIA Szabadalmi és Védjegy Iroda Kft., Budapest

(21) **P 06 00376** (22) 2006.05.08.

(71) ifj. dr. Tamáskovics Nándor, Salgótarján,
3100 Medves krt. 42. (HU);
dr. Tamáskovics Nándor, Salgótarján, 3100 Medves krt. 42. (HU)

(54) **Vákuumos eljárás és berendezés szilárd anyagok dinamikai tulajdonságainak helyszíni meghatározására pontos kinetikus peremfeltételekkel**

H – SZEKCIÓ
VILLAMOSSÁG

(21) **P 06 00402** (22) 2006.05.12.

(71) Boza Zoltán, Solymár, 2083 Munkás u. 4. (HU)

(54) **A légrés felezésén alapuló, mozdulatlan, gyűrű alakú forgórész tekercsekkel rendelkező elektromotor**

A rovat 66 db közlést tartalmaz.

Szabadalmi bejelentések közzététele

A – SZEKCIÓ
KÖZSZÜKSÉGLETI CIKKEK

(51) *A01B 33/00* (2006.01)

(13) A1

(21) P 04 02440

(22) 2004.11.26.

(71) (72) Pálfi Gábor, Balatonfüred (HU)

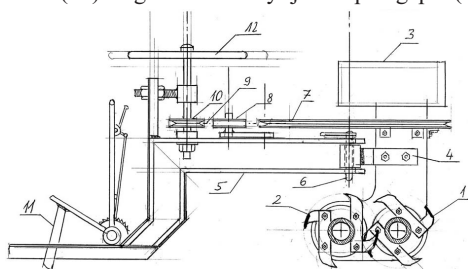
(54) Egyirányba forgó kéttengelyű fékezőkocsis kapálógép

(57) Alkalmos kis kertek, szűk területek precíziós talajművelésére.

A kapálógépen (3) két különálló párhuzamos tengelyen elhelyezett első kapasor (1) és hátsó kapasor (2) így van elhelyezve, hogy az első kapasor (1) és hátsó kapasor (2) forgása közben bejárt hengeres tér átfedik egymást. Az első kapasor (1) és hátsó kapasor (2) egy irányban forognak előrefele a kapálógépet előre mozgatva, ezért a túl gyors előrehaladás fékezésére a kapálógépre fékezőkocsi (5) van törzscsuklós módon ráakasztva, a függőleges tengelyű csapszegpersely (4) és csapszeg (6) közvetítésével.

A törzscsuklós rendszer elforgatása ékszíjjal történik.

A fékezőkocsin (5) található fékezőboronák (11) beállítását a fékezőkocsin (5) állva utazó személy végzi. A fékezőkocsin utazó személy a kormánykerék (12) forgatásával irányítja a kapálógépet (3).



2. ábra

(51) *A01B 33/00* (2006.01)

(13) A1

(21) P 04 02495

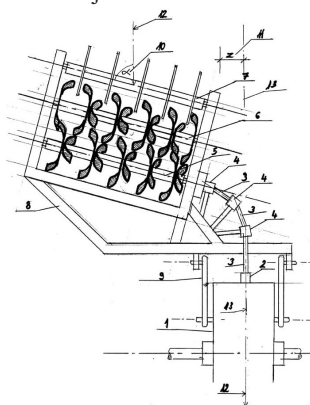
(22) 2004.12.03.

(71) (72) Pálfi Gábor, Balatonfüred (HU)

(54) Menetiránnyal szembeforgó kéttengelyes, öntisztító rotációs földmunkagép adapter

(57) Alkalmos erőgép után csatlakoztatva termőföld átforgatására. A párhuzamos tengellyel rendelkező első kapasor (5) és hátsó kapasor (6) az erőgép (1) haladási irányával (12) ellentétes irányba forog, aminek következtében a talajt energiatakarékosan aprítja.

Az első kapasor (5) által forgás közben bejárt hengeres ürtér átfedik egymást, ezért forgás közben az első kapasor (5) és hátsó kapasor (6) feltekeredett gyomot ledarálja.



1. ábra

(51) *A01B 33/12* (2006.01)

(13) A1

(21) P 04 02413

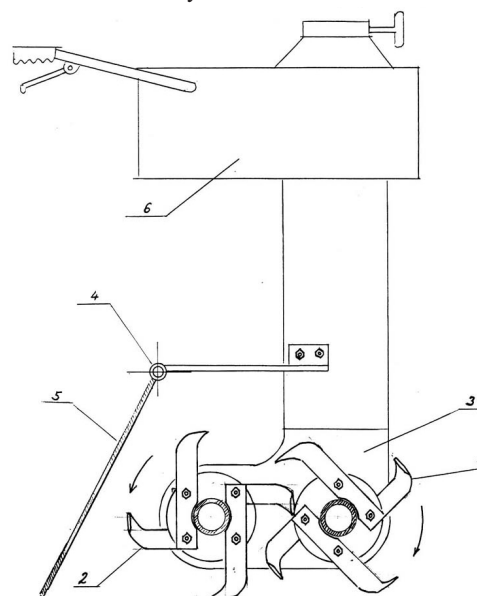
(22) 2004.11.23.

(71) (72) Pálfi Gábor, Balatonfüred (HU)

(54) Kéttengelyű, ellenforgó, öntisztító, rotációs kapa

(57) A kéttengelyű, ellenforgó, öntisztító rotációs kapa alkalmas kiskertek, szűk területek precíziós talajművelésére. A talajművelést két különálló párhuzamos tengelyű, egymással fogaskerékszerűen szembeforgó kapasor végzi, úgy, hogy a kapasorok egymást tisztítják.

A kapálógép előredöntve az első előreforgó kapasorra nehezedik, így előrefele halad, a kapálógépet hátrafele döntve a kapálógép e hátsó hátraforgó kapasorra nehezedik a kapálógép megpróbál hátrafele haladni, de ezt megakadályozza a csapszegen levő védőlemez, így a kapálógép haladása ekként szabályozható.



1. ábra

(51) *A01G 1/00* (2006.01)

(13) A1

(21) P 04 01821

(22) 2004.09.07.

(71) (72) dr. Kassay László, Budapest (HU)

(54) Robotgép zöldpaprika-termelés és -betakarítás céljára

(57) Üveg vagy fóliaházban felszerelhető, termelési és betakarítási fázisokat egymás után elvégző robotberendezés, mely az ott végighúzó víz vagy gőzvezeték, illetve külön odatelepített síneken át képes haladni. Részei: egy alaplap, erre egymás után felcsatlakozhatók a vízszintesen-, illetve függőleges irányban működő művelési-szerszámokkal felszerelt következő művelőtálcák (szelvények): mechanikus talajművelő, palántázó, növényvédő szert szóró, öntöző, betakarító-szedő funkciókat képző szerszámok szelvények. Az alaplapba, illetve az aláillesztett művelőtálcába ugyancsak be van építve több működtető villamos motor, több videokamera és vezérlésüket egy különállóan elhelyezett, de velük együttműködő komputer végzi, mely az egész munkát vezérlő programokat tartalmazza.

A fent ismertetett berendezés képes az üveg vagy fóliaházban előkészített vízszintesen elhelyezett talajvályún, illetve a függőleges fémrendszeres huzalokon felfuttatott-termő paprikanövényen elvégezni a hajtatasos paprika termelő funkcióit.

Célszerű műszaki módosítással e berendezés szántóföldi művelésben is alkalmazható.

(51) *A01G 27/00* (2006.01)

(13) A1

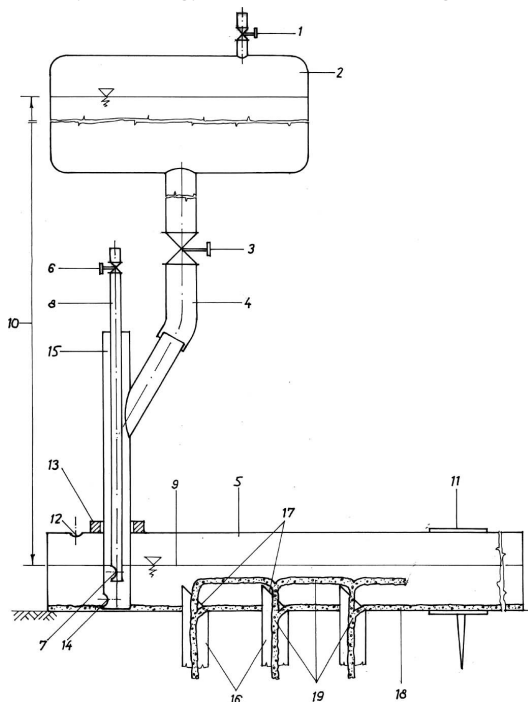
(21) P 04 01398

(22) 2004.07.12.

(71) (72) dr. Pócsik István, Pécs (HU)

(54) Berendezés szabadföldi és dísznövények gyökérzetének eltömődésmentes, környezetkímélő, energia- és víztakarékos, automatikus vízellátására

(57) A találmány tárgya berendezés szabadföldi és dísznövények gyökérzetének eltömődésmentes, környezetkímélő, energia- és víztakarékos automatikus vízellátására, melynek légmentesen zárható (1) feltöltő-légtelenítő csappal ellátott (2) víztároló edénye, a (2) víztárolóedényhez (3) áteresztő csappal ellátott (4) összekötő vezetéken keresztül csatlakozó (5) öntözőedénye, a (2) víztárolóedény folyadékába közvetlenül, vagy a (4) összekötő vezeték közvetítésével bemerülő, változtatható benyúló hosszúságú, 6 mm átmérőjű, felső végén (6) csappal elzárható, szűkíthető, esetenként oldalfalában alsó végétől 10 mm távolságban található, 2–3 mm átmérőjű (7) oldalnyílással ellátott (8) szintezőcsőve van. Jellegzetessége, hogy az (5) öntözőedény és a (8) szintezőcső, szerkezeti elrendezésüknél fogva szokásos értelemben vett, felül nyitott közlekedőedények a bennük lévő folyadékra nehezedő azonos légköri nyomással és a közlekedő edények törvénye értelmében azonos folyadékszinttel; ugyanakkor nemegyensúlyi, irreverzibilis termodinamikai szempontból környezetükkel anyagot és energiát cserélni képes, nyílt rendszerek, klasszikus értelemben vett termodinamikai egyensúlynak megfelelő, időegység alatt felvett és leadott anyag és energiamennyiség egyenlőségével jellemzett, adott helyen időben állandó steady state állapottal, változatlan állapotváltozókkal, következképpen felül nyitott közlekedőedényekben működésben is megmaradó, azonos folyadékszint-magassággal. Ezen közös folyadékszint a függőleges állású (8) szintezőcső alsó végét érintő vízszintes síkkal, vagy (7) oldalnyílás esetén, elméletileg e nyílás legmagasabb pontját érintő vízszintes síkkal esik egybe; e sík magasságát illetően a (8) szintezőcső benyúló hosszát változtatva az (5) öntözőedényben a megfelelő folyadékszint beállítható. A (2) víztárolóedény felül zárt, szintén nyílt rendszerű közlekedőedény, működésben folyadéktartalmának fogyása, zárt levegőjének tágulása, nyomáscsökkenése következtében a benne lévő folyadékra nehezedő, a légkörinél kisebb levegőnyomással és az (5) öntözőedényben és a (8) szintezőcsőben lévő folyadékok közös szintmagasságánál magasabb szinttel; e szintkülönbségből származó helyzeti energia felhasználásával az (5) öntözőedény folyadéka a (2) víztároló edényből folyamatosan pótlódik, ami az (5) öntözőedényben időben állandó folyadékszintet, s ezáltal folyamatos, egyetlen öntözési lehetőséget biztosít.



1. ábra

(51) *A01H 4/00* (2006.01)

(13) A1

(21) P 04 01841

(22) 2004.09.10.

(71) AGROINVEST Kúkereskedelmi, Fővállalkozó és Szolgáltató Részvénytársaság, Budapest (HU)

(72) dr. Fári Miklós Gábor 50%, Budakeszi (HU);

Kertész Tamás 30%, Budapest (HU);

dr. László Miklós 10%, Budapest (HU);

Varga Zsuzsanna 10%, Budapest (HU)

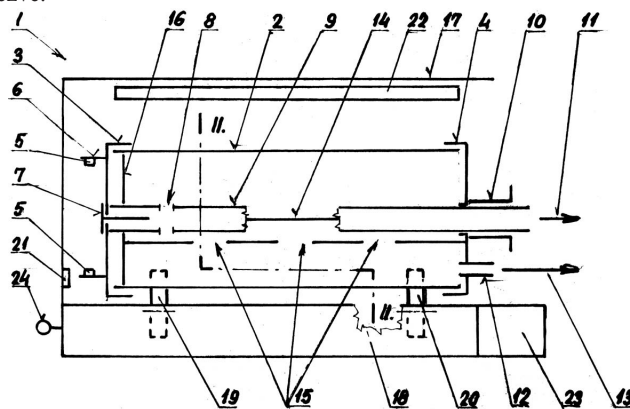
(54) Kombinált mikroszaporító eljárás és bioreaktor

(74) dr. Kis Lajos ügyvéd, Budapest

(57) A találmány feladata a szóba jöhető növények szempontjából sokoldalú, az alkalmazástechnikai szempontjából többcélú megoldás kidolgozása.

A találmány szerint ezt a feladatot azzal oldják meg, hogy szaporítás közben az előnyösen 30 mikroEinstein/m² sec energiával megvilágított vegetatív szöveteket billentéssel merítik a táptalajba, majd ellentett forgásértelmű billentéssel visszaemelik a táptalaj fölé.

A találmány szerinti bioreaktor lényege az, hogy körszelvényű fel-fekvő felülete(i) vannak, amely(ek) a menesztőegységre (18) van(nak) telepítve; továbbá legalább egy, a menesztőegységhez (18) épített végálláskapcsoló(k)hoz (21) rendelt mágnes (5) van, adott esetben a belépőcsőn(ek) flexibilis cső(ek)el önmagukban ismert steril gáz- és/vagy steril táptalajtápegységekre van(nak) kötve, végül héjazata egy önmagában ismert megvilágítóegység (22) fényudvarában van elrendezve.



1. ábra

(51) *A01N 63/04* (2006.01)

(13) A2

(21) P 04 02082

(22) 2004.10.14.

(71) (72) dr. Bózsik Béla Pál, Budapest (HU);

dr. Bratek Zoltán, Budapest (HU)

(54) Biopeszticid-készítmény, eljárás a hatóanyag előállítására, és biopeszticid alkalmazása kullancsok gyérítésére

(74) Derzsi Katalin, S.B.G. & K. Szabadalmi Ügyvivői Iroda, Budapest

(57) A találmány tárgya biopeszticid-készítmény, eljárás a hatóanyag előállítására, és biopeszticid alkalmazása kullancsok gyérítésére.

A találmány szerinti eljárás lényege, hogy össztömegére számítva 108–109 spóra/ml mennyiségű specifikusan kullancsokon patogén gombát tartalmazó fermentlevet és a készítmény teljes tömegére 10–20 tömeg% twin detergens parafinolaj-keveréket, fennmaradó mennyiségben szilárd vagy folyékony hordozóanyagot és adott esetben egyéb, ön-magában ismert, szokásos adalék- és/vagy segédanyagot tartalmaz.

A találmány kiterjed a biopeszticidként alkalmazott gombákat tartalmazó fermentlé előállítására, illetve a biopeszticid alkalmazására is.

(51) *A43C 15/06* (2006.01)

(13) A1

A43B 13/26 (2006.01)

(21) P 04 02445

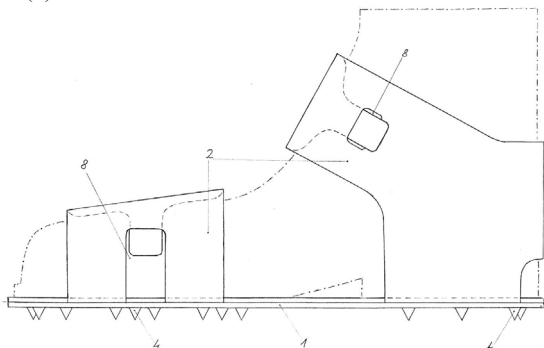
(22) 2004.11.29.

(71) (72) Kocsis József, Gátér (HU)

(54) Cipőtalp csúszását gátló szöggestalpú szandál, havas jeges úton, biztonságos járáshoz

(57) A találmány teljes egészében alkalmas a cipőtalp csúszását megakadályozni a téli havas-jeges úton járáshoz. Használatával megszűnik az eleséssel járó balesetveszély. Cipőre gyorsan rögzíthető és oldható.

Felépítése: hajlékony, szögges talp (1), tépőzárral (5) záródó rögzítőpántok (2).



1. ábra

- (51) *A45D 20/10* (2006.01)
- A45D 20/42* (2006.01)
- H02H 7/00* (2006.01)

(13) A1

(21) **P 05 00052**

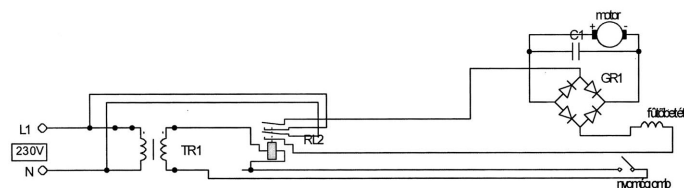
(22) **2005.01.10.**

(71) (72) Hajdu Gábor, Makó (HU)

(54) Áramütésmentes hajszárító

(57) A találmány lényege olyan háztartási villamos hajszárító, amely úgy van kialakítva, hogy a villás dugóval egybeépítve közös házban egy biztonsági törpe feszültséget előállító transzformátor és egy relé van elhelyezve. Ezt a házat a hajszárító készülékkel négyeres vezeték köti össze, a készüléken magán pedig a szokványos kapcsoló helyett vízmentes nyomógomb van elhelyezve. A relé feszültségteljesítő törpefeszültségről üzemel, és csak akkor húz meg, ha a vízmentes nyomógombot megnyomják. Ilyenkor a 230 V-os feszültség mindkét sarkát, a fázist és a nullát is zárja, és a feszültség a készülékbe jut.

A nyomógomb elengedésekor a relé megszakítja a 230 V-os feszültség mindkét sarkát, a készülékben csak a veszélytelen törpefeszültség marad, így a készülék vízbe esve nem okoz halálos áramütést.



1. ábra

- (51) *A47C 1/032* (2006.01)
- A47C 9/02* (2006.01)

(13) A1

(21) **P 04 02143**

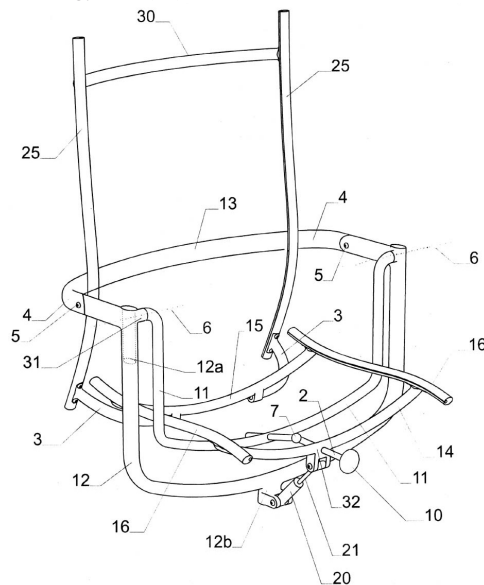
(22) **2004.10.21.**

(71) (72) Józsa István, Budapest (HU)

(54) Mozgatható ülőbútor

(57) A találmány jellegzetessége, hogy a vázszerkezetnek az ülőfelületet (1) közrefogó szegélytartói (16) és a háttámlát (2) közrefogó támlaoszlopai (25), a szegélytartókat (16) merev keretté egyesítő elülső feszítő íve (14) és hátsó feszítő íve (15), valamint a támlaoszlopokat (25) ugyancsak merev keretté egyesítő, hátsó támlaív (30) és a hátsó feszítő ívhez (15) csatlakozó közvetítő karjai (3) vannak. A vázszerkezet ezen kívül az ülőfelületet (1) két oldalról és alulról körülölelő külső kengyel (12), az ülőfelületet (1) ugyancsak két oldalról és alulról körülölelő, a külső kengyel (12) és az ülőfelület (1) között elhelyezkedő belső kengyel (11), valamint a háttámlát hátulról megkerülő hátkengyel (13) térbeli keretté van összeépítve. A belső kengyel (11) a karfák (24) alatt elhe-

lyezkedő egy-egy lengéstengely (6) útján a külső kengyelbe (12) van befűggesztve, az elülső feszítő ív (14) és a belső kengyel (11) középső szakasza (11a) közé kardáncsuklóval (7) megszakított menetes orsó (9) van beiktatva, a menetes orsó (9) perselye (32) pedig fékező dugattyú (21) útján a külső kengyel (12) van összekötöttesben.



2. ábra

- (51) *A47G 19/26* (2006.01)

(13) A1

(21) **P 04 01320**

(22) **2004.06.25.**

(71) Dart Industries Inc., Orlando, Florida (US)

(72) Cautereels, Victor J. J., Ranst (BE);

Mortier, Johan M.J.K., Grimminge (BE);

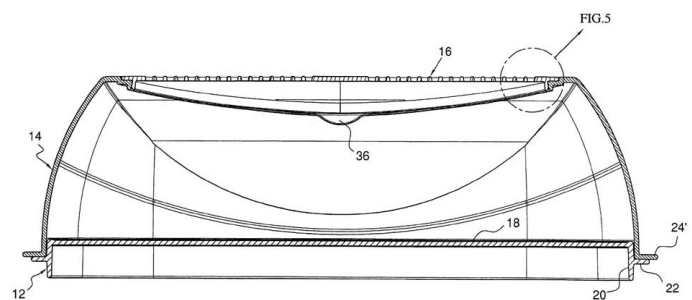
DeCraim, Jean-Marie, Buggenhout (BE)

(54) Szerkezet élelmiszerek tárolására és felszolgálására, valamint szellőztetőpanel

(30) 10/611,707 2003.07.01. US

(74) dr. Markó József, DANUBIA Szabadalmi és Védjegy Iroda Kft., Budapest

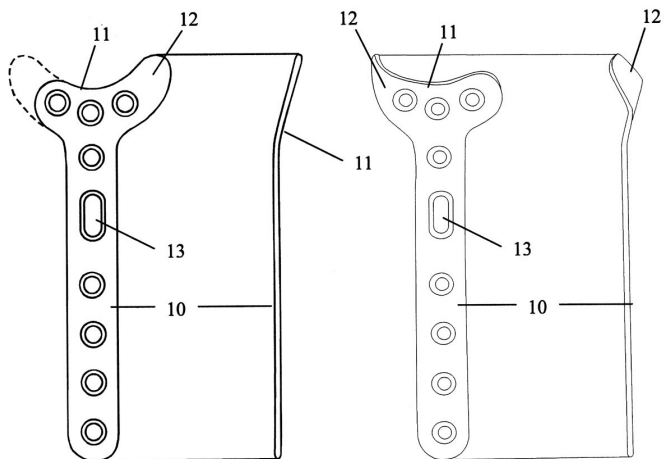
(57) A találmány szerkezet élelmiszer-ipari termék tárolására és felszolgálására. Lényege, hogy alaptálcája (12), valamint levehető domború fedele (14) van, amely szellőztetőnyílással van ellátva. Olyan szellőztetőpanellel (16) rendelkezik, amely a fedél (14) szellőztetőnyílását lefedi és a tárolótérben uralkodó viszonyokat a külső környezeti feltételekhez képest szabályozni képes. A szellőztetőnyílást a fedélben (14) kerületi perem határolja. A szellőztetőpanelnek (16) olyan kerületi szélrésze van, amely a szellőztetőnyílás peremének megfelelően van kialakítva. A szellőztetőpanel (16) szélrészén és a szellőztetőnyílás peremén olyan egymással együttműködő egységgel van ellátva, amely a szellőztetőpanelt (16) a fedélhez (14) oldhatóan rögzíti. A szellőztetőpanel (16) lényegében merev kialakítású és átmenő nyílások sorozatával van perforálva. Ezeket a nyílásokat lefedő fóliával van ellátva. A fólia vízzáró és előre meghatározott gőzátbocsátó képességű anyagból van kialakítva.



4. ábra

- (51) **A61F 2/42** (2006.01) (13) **A1**
 (21) **P 04 01433** (22) **2004.07.16.**
 (71) (72) dr. Seress György, Vác (HU)
- (54) **Az orsósont csukló közeli instabil töréseinek kezelésére kidolgozott elv és ennek magvalósítása speciális lemezzel**

(57) A baleseti sebészetben az orsósont csukló közeli vég három dimenzióban instabil töréseinek kezelésére szolgáló, nagy stabilitást létrehozó, a fixált csavarú lemezek közé tartozó implantátum. A törés térbeli dinamikus stabilizálását az ún. fülkiképzés, a lemezek rugóként való alkalmazása, a csaknem tetszés szerinti irányban behelyezhető, a lemezen fixen rögzülő csavarok biztosítják. A csavarok nagy szabadsággal való átvezetését a lemez lyukainak mindkét oldalról történő speciális szögben végzett süllyesztése, a csavarok fixálását pedig, a lyuk közepén peremképzéssel ún. álmenetes megoldás teszi lehetővé. A változó kúpszögű csavar stabilitását részben a fej meneteinek az álmenetbe való beáramlása, részben a kúpos csavar szélének megtámaszkodása adja. A stabilitást jelentősen fokozza, hogy a csavar a lemez peremén megtámaszkodva, a behajtás során előfeszíti az álmenetet. Merőleges bevezetés során a stabilitást a lemez álmenetébe való beáramlás mellett a csavarfej peremén való körkörös megtámaszkodása biztosítja. Az eljárás ferde bevezetés során a három pontos megtámasztás (álmenet egymással szembeni beáramlása és a széles kúpszögű fejrész kontakt felszíne) adja. A módszer lehetővé teszi a fixált csavarú megoldások kiterjesztését kisebb és nagyobb csontok esetében alkalmazható implantátumokra is, melyekkel lényegesen stabilabb osteosynthesis végezhető. A lemez nemzetközi viszonylatban is megfelel azoknak az elvárásoknak, melyet ezen régió töréseinek kezelésére készített implantátumokkal szemben támasztanak, sőt több olyan előnyös tulajdonsággal bír, mellyel a piacon levő hasonló lemezek nem rendelkeznek.

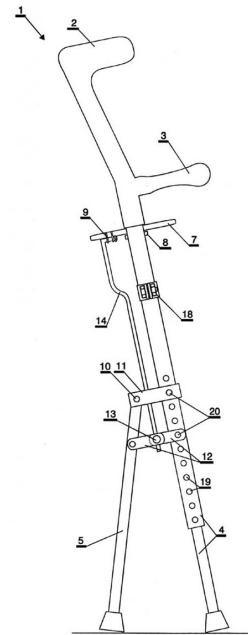


10/4. ábra

- (51) **A61H 3/02** (2006.01) (13) **A1**
A45B 1/00 (2006.01)
 (21) **P 04 01420** (22) **2004.07.14.**
 (71) (72) Lősch Ferenc, Hőgyész (HU)

(54) **Mankó-továbbfejlesztés mozgássérültek részére**

(74) Király György, JUREX Iparjogvédelmi Iroda, Budapest
 (57) Mankó-továbbfejlesztés mozgássérültek részére, amely mankó (1) kartámaszból (2), markolatból (3) és botból (4) áll, továbbá a bohoz (4) egy nyitható láb (5) és egy tartóelemhez (6) kapcsolt lábtámasz (7) van rögzítve. A nyitható láb (5) és a lábtámasz (7) kényszerkapcsolatba van kapcsolva oly módon, hogy a lábtámasz (7) a tartóelemhez (6) forgásten-gellyel (8) van rögzítve, továbbá a lábtámaszon (7) működtetőelem (9) van kialakítva, a nyitható láb (5) forgáspontja (10) a bohoz (4) van rögzítőelemmel (11) rögzítve, továbbá a nyitható láb (5) és a bot (4) közé csuklós pánt (12) van iktatva, a működtetőelem (9) és a csuklós pánt (12) csuklója (13) rúddal (14) van egymáshoz kapcsolva. A lábtámasz (7) és a tartóelem (6) közé, a lábtámasz (7) vízszintes helyzetét rögzítő, kilincsmű (15) van iktatva.



4. ábra

- (51) **A61K 31/00** (2006.01) (13) **A2**
 (21) **P 06 00300** (22) **2002.10.31.**
 (71) Schering Corporation, Kenilworth, New Jersey (US)
 (72) Heimbecher, Susan K., Morris Plains, New Jersey (US);
 Sequeira, Joel A., Edison, New Jersey (US)

(54) **Ribavirin szirup készítmények**

- (30) 60/334,751 2001.10.31. US
 (86) PCT/US 02/34898 (87) WO 03/037312
 (74) dr. Láng Tivadarné, S.B.G. & K. Szabadalmi Ügyvivői Iroda,
 Budapest

(57) A találmány tárgya egy folyékony készítmény, amely ribavirint, egy pufferoló rendszert, ahol a folyékony készítmény pH-ja körülbelül 4,8–5,3 tartományba esik, legalább egy gyógyszerészetileg elfogadható édesítőszer és legalább egy gyógyszerészetileg elfogadható viszkozitánsnövelő szer tartalmaz.

A találmány szerinti folyékony készítmény hosszabb tárolási idővel és jobb ízrel rendelkezik.

- (51) **A61K 31/568** (2006.01) (13) **A2**
A61K 47/10 (2006.01)
A61P 15/08 (2006.01)
 (21) **P 06 00234** (22) **2001.12.20.**
 (71) dr. August Wolff GmbH & Co., Bielefeld (DE)
 (72) Schulze, Bernd, Bielefeld (DE);
 Nieschlag, Eberhard, Münster (DE)

(54) **Legalább egy szteroidot tartalmazó gélkompozíció és a kompozíció transz-szkrotális alkalmazása hipogonadizmus kezelésére**

- (30) 100 64 205.5 2000.12.22. DE
 (86) PCT/EP 01/15123 (87) WO 02/051421
 (74) Molnár Imre, DANUBIA Szabadalmi és Védjegy Iroda Kft.,
 Budapest

(57) A találmány alkoholbázisú gélkompozícióra vonatkozik, amely 0,01–10 tömeg% mennyiségben legalább egy szteroidot, 0,1–20 tömeg% mennyiségben legalább egy C₃-C₄-diolt, 30–90 tömeg% mennyiségben legalább egy alkoholt, 0,01–1 tömeg% mennyiségben legalább egy pH-stabilizátort, 0,1–6 tömeg% mennyiségben legalább egy polimert, valamint adott esetben segédanyagként konzerválóanyagot, anti-oxidánst, stabilizátort, oldódásközvetítőt, vitamint színezéket és illatanyagot, továbbá vizet tartalmaz.

A fenti kompozíció lipogonadizmus kezelésére alkalmazható.

(51) **A61K 31/66** (2006.01) (13) **A2**
(21) **P 06 00241** (22) **2003.04.08.**

(71) MGI GP, Inc., Wilmington, Delaware (US)
(72) Wingard, Peggy, San Jose, California (US);
Burak, Eric S., East Haddam, Connecticut (US);
Gibianski, Ekaterina, North Potomac, Maryland (US);
Vornov, James J., Baltimore, Maryland (US)

(54) **Propofol vízdoldható elővegyületeit tartalmazó készítmények és alkalmazásuk**

(30) 60/370,213 2002.04.08. US
60/370,245 2002.04.08. US

(86) PCT/US 03/10540 (87) WO 03/086413

(74) Baranyi Éva, DANUBIA Szabadalmi és Védjegy Iroda Kft., Budapest

(57) A találmány olyan gyógyszerészeti készítményekre vonatkozik, amelyek propofol vízdoldható elővegyületeit tartalmazzák, és magában foglalja az elővegyület adagolási eljárásait is. Egyik vonatkozásban az eljárás általános anesztéziaállapot kiváltására és/vagy fenntartására abból áll, hogy propofol elővegyületét parenterális infúzióval adagolják olyan mennyiségben, amely elegendő a tudatvesztés kiváltására és/vagy fenntartására. Egy másik vonatkozásban propofol elővegyületet adagolnak egy alanyra a szédült állapot kiváltására.

(51) **A61N 5/00** (2006.01) (13) **A1**

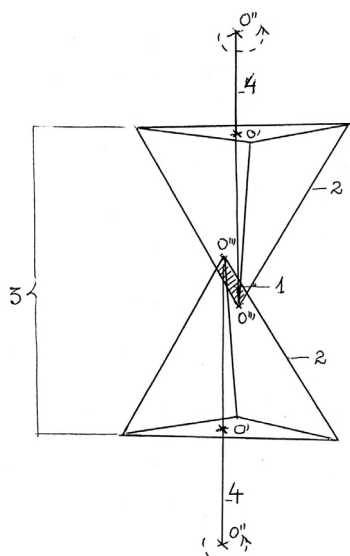
(21) **P 04 02686** (22) **2004.12.30.**

(71) (72) dr. Akszjonovics Igor Vasziljevics, Eger (HU)

(54) **Készülék a biológiai energia biomechanikus energiává alakítására**

(74) Rónaszéki Tibor szabadalmi ügyvivő, Budapest

(57) A készülék magában foglal néhány csúcsával vagy alaplapjával egymásba metsző gúlát vagy kúpot, amelyek egységes geometriai testet alkotnak, közös térrel, amely állhat üresen vagy kitölthető szerves vagy szervetlen anyaggal. A belső tér fogat terjedelme és formája változtatható és szabályozható, maga a szerkezet készülhet szerves vagy szervetlen anyagból.



1. ábra

(51) **A61Q 5/00** (2006.01)

A61K 8/44 (2006.01)

A61K 8/64 (2006.01)

(21) **P 06 00227** (22) **2001.11.26.**

(71) Phild Co., Ltd., Kyoto (JP)

(72) Hirata, Yoshihiro, Kyoto (JP)

(54) **Eljárás károsodott vagy tökéletlen haj állapotának javítására vagy helyreállítására**

(30) 09/724,377 2000.11.27. US

(86) PCT/JP 01/10268 (87) WO 02/41857

(74) Karácsonyi Béla, ADVOPATENT Szabadalmi és Védjegy Iroda, Budapest

(57) A találmány károsodott vagy tökéletlen hajszálak kezelésére alkalmas eljárásra vonatkozik, amely a következő lépésekből áll:

(a) a hajszálakat hidratálják a kutikularéteg lemezkéinek felnyitására, (b) a hajszálakra a haj táplálására alkalmas aminosavakat vagy peptideket visznek fel, és (c) a hajszálakat hő alkalmazása mellett melegített lemezek közé fogva összenyomják, hogy az aminosavak vagy peptidek a kutikularétegen áthatoljanak, és a lemezek közötti nyílások bezáruljanak. A behatolt aminosavak vagy peptidek táplálják a kerget. A hajszálakat hajformázási kezelésnek lehet alávetni.

(51) **A62C 3/02** (2006.01)

(13) **A1**

(21) **P 04 02469**

(22) **2004.12.01.**

(71) (72) dr. Popelyák Pál, Budapest (HU)

(54) **Eljárás és szerkezet tűz oltására és/vagy környezetbe került káros anyagoktól való mentesítésre**

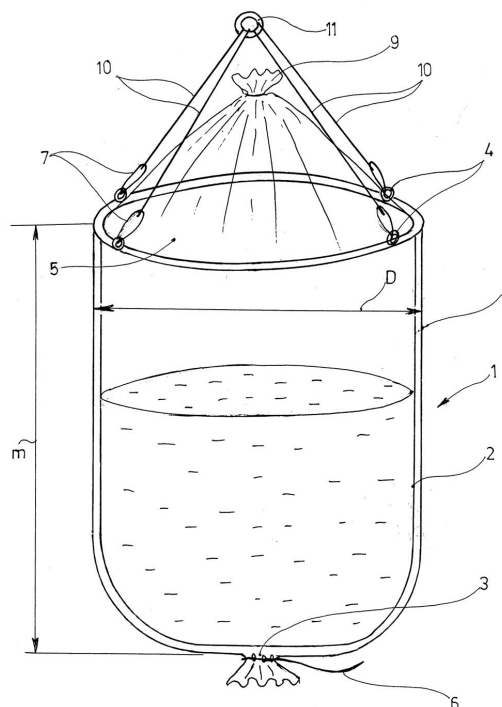
(74) Kovári György, ADVOPATENT Szabadalmi és Védjegy Iroda, Budapest

(57) A találmány eljárás tűz, különösen erdőtüzek és katasztrófák következtében keletkező tüzek oltására, és/vagy főként ilyen okok miatt a környezetbe került káros anyagoktól való mentesítésre. Az eljárás során a tűz területére vagy/és a káros anyaggal szennyezett területre vagy/és égő vagy/és kármentesítendő objektumra a levegőből oltóanyagot vagy/és kármentesítő anyagot juttatnak. Az eljárásnak az a lényege, hogy az oltóanyagot vagy/és mentesítő anyagot dinamikus hatásra szétszakadó vagy/és megnyitható tartályban (8; 15; 20; 25) légi járművel szállítják a tűz vagy/és kármentesítendő terület vagy/és objektum fölé, ahová a tartályt leejtik, és az ütközés hatására szétszakadó vagy/és megnyíló tartályból (8; 15; 20; 25) szétterjedő anyaggal oltó vagy/és mentesítő hatást fejtenek ki.

A találmány szerinti oltó- és/vagy mentesítő szerkezetnek az a lényege, hogy

– ömleszethető oltó- és/vagy mentesítő anyagot, például folyadékot, így vizet vagy porszerű anyagot tartalmazó tartálya (8; 15; 20; 25) van, amely ütközéskor bekövetkező dinamikus erő hatására szétszakadó anyagból vagy/és megnyíló/megnyitható szerkezeti kialakítással készül; és a szerkezet

– a tartály (2; 8; 15; 25) felvételére és továbbítására szolgáló, légi szállító járműhöz csatlakoztatható hordozóeszközzel rendelkezik.



1. ábra

(51) *A62C 27/00* (2006.01)

(13) A1

(21) P 04 02531

(22) 2004.12.08.

(71) (72) Kozma Károly, Budapest (HU)

(54) **Speciális tűzoltó jármű nehezen megközelíthető tűzfészek eloltására**

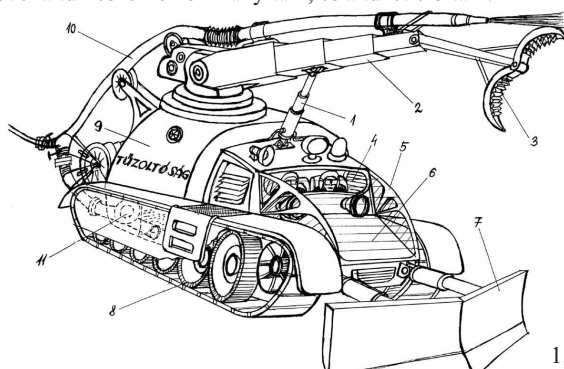
(57) A találmány a speciális tűzoltó jármű, amellyel mindaz megoldható, amelyre az ember vagy a tűzoltóautó már nem képes.

A speciális tűzoltó egy láncfalpas, páncélozott, tűznek, robbanásnak, ütésnek fokozottan ellenálló önhordó, és önjáró jármű, amellyel már a más eszközökkel el nem oltható tűzfészek közvetlen közelébe lehet jutni.

A speciális tűzoltó jármű ütésálló vezetőfülkével (4) és vastag hőálló, jénai üvegből készült ablakokkal, valamint a felette és a motorházatető (6) felett ívelő, szintén vastag hőálló, jénai üvegből készült hőpajzzsal vagy motorházvédő acélcsőhálóval, hővisszaverő hőálló anyaggal szigetelve, amely a legveszélyesebb körülmények között is megvédi a kezelőszemélyzetet, van felszerelve.

A fokozottan veszélyes, más eszközökkel megközelíthetetlen tűzesetkor a speciális tűzoltó járművet a szállító trélerrel a helyszínre kell szállítani, ahol a tolólap segítségével a tűzfészekhez vezető utat megtisztítva a láncfalpak (8) előtt, a tűzfészek hozzáféréséhez pedig a hidraulikus darura (2) szerelt markolóval (3) kell a nagy darab akadályokat eltávolítani.

A vezetőfülke mögötti víztartályból (9) egy centrifugálszivattyúval (11) a vizet a tömlőn keresztül (10) a darugém (2) tetején lévő fecskendővel a tűzfészekre kell irányítani, és a tüzet eloltani.



1. ábra

(51) *A63F 5/04* (2006.01)*A63F 1/06* (2006.01)

(13) A1

(21) P 04 02532

(22) 2004.12.08.

(71) Alavári Edit, Mohács (HU);

Alavári Sándor, Mohács (HU);

Héra Ferenc, Mohács (HU);

Héra Ferencné Kürthy Eszter, Mohács (HU);

Ifj. Alavári Sándor, Mohács (HU)

(72) Alavári Sándorné Héra Edit, Mohács (HU)

(54) **Kártyajóslás egyedi tervezésű és tartalmú kártyákkal, gépi szerkezet segítségével, közterületre való kihelyezésre is**

(57) A forgókerékkel történő kártyajóslás személy és technikai felszereltségtől független, közterületre való kihelyezése biztosítja bárki részére a könnyű hozzáférhetőséget. Ezt támasztja alá a játékgépek alapelvein működő szerkezet akkumulátorról való üzemeltetése is. A jóslatni vágyónak költségkímélő megoldás.

A fém-, esetleg műanyag burkolatba helyezett léptető motorok, a rajtuk levő mókuskerekek, az azokra erősített műanyag szalagok az egyedi tervezésű kártyákkal, amelyek a burkolat szabadon hagyott részein válnak láthatóvá a megfelelő pénzérme behelyezése után, biztosítják a jóslatni vágyónak a megfelelő információt. Szintén a játékgépekben is alkalmazott LED-ekkel megoldott a megvilágítás, a lapok olvashatósága.

Nem szükséges kontaktust keresni jóssal, technikai felszereltségtől független.

(51) *A63F 9/08* (2006.01)

(13) A1

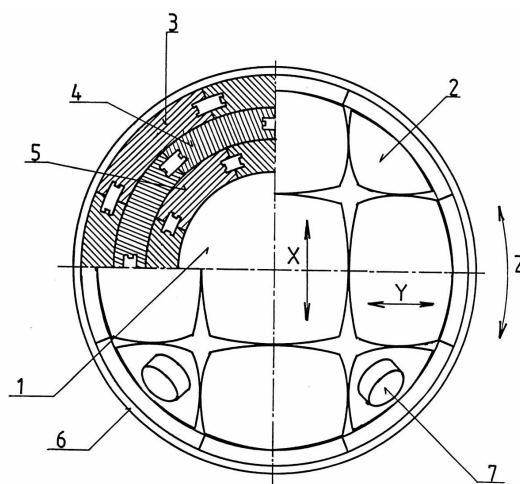
(21) P 04 01358

(22) 2004.06.30.

(71) (72) Fördös Attila, Budapest (HU)

(54) **Gömbhøjban mozgatott elemkapcsolatú háromdimenziós logikai játék**

(57) A találmány gömbhøjban mozgatott elemkapcsolatú háromdimenziós logikai játék, amely a különböző átmérőjű gömbfelületeken egymással kapcsolt és egymást keresztező elemekből és azok mozgatását vagy forgatását mozgató és forgató mechanizmusból áll. A találmány lényege, hogy a gömbhøjjal (6) párhuzamos főkör egyikén, az alapgömbre (1) vezetőelemek (2) által megvezetve, mozgatható a legkisebb átmérő mentén a kis szegmens (5), a másik főkörön, a középső átmérő mentén, a középső szegmens (4), míg a harmadik főkörön a nagy szegmens (3) van, és ezen a szegmensek egyrészt a nagy szegmens (3) íves fogasléce (10) másrészt, a mozgató gombhoz (7) csatlakoztatott tengelyre (8) szerelt fogaskerekek (9) révén vannak mozgatva, így a bármilyen megkülönböztető jellel ellátott szegmensek (3, 4 és 5) akár mozgatás, akár forgatás révén egymáshoz azonos jellel csatlakozthatóan vannak elrendezve.



1. ábra

B – SEKCIÓ IPARI MŰVELETEK ÁLTALÁBAN ÉS SZÁLLÍTÁS

(51) *B05B 7/12* (2006.01)*B05B 7/24* (2006.01)

(13) A1

(21) P 04 01664

(22) 2004.08.13.

(71) Saint-Gobain Calmar Inc.,

City of Industry, Kalifornia (US)

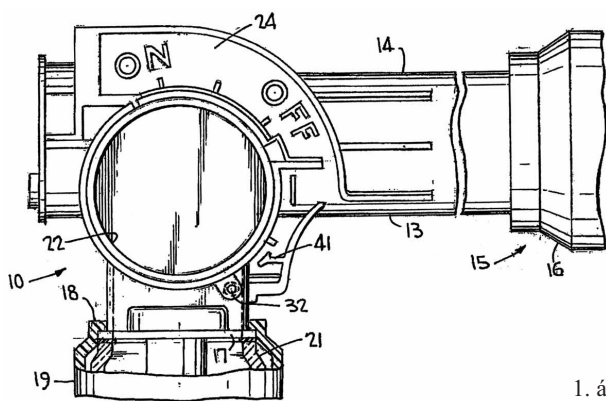
(72) Dodd, Joseph K., Summit, Missouri (US)

(54) **Tömlővéghöz csatlakoztatható szórófej**

(30) 10/777,076 2004.02.13. US

(74) Mészárosné Dónusz Katalin, S.B.G. & K. Szabadalmi Ügyvivői Iroda, Budapest

(57) A találmány tárgya tömlővéghöz csatlakoztatható szórófej, amelyet kiszórandó folyékony vegyszert tartalmazó edényhez lehet csatlakoztatni. A szórófej házában (13) kézzel működtethető forgószelep (11) van rögzítve. A forgószelepleben (11) van egy vezeték (27) a hordozófolyadék számára, valamint egy, a vezetékbe (27) torkoló beömlővezeték (28) egy termék számára. A forgószeleple (11) választás szerint el lehet forgatni egy nyitott (BE) helyzetbe, amelyben a hordozófolyadék beömlőcsatornája össze van kötve a folyékony termék beömlőnyílásával, és választás szerint el lehet forgatni egy zárt (KI) helyzetbe, amelyben a hordozófolyadék beömlőcsatornája nincs összekötve a folyékony termék beömlőnyílásával. A házban (13) van egy levegőztető nyílás (32), és a házban (13) egy külső levegőztetőszabályozó tag (12) van rögzítve, amely KI helyzetben zárja, BE helyzetben nyitja a levegőztető nyílást (32).



1. ábra

(51) B23D 41/04 (2006.01)

(13) A1

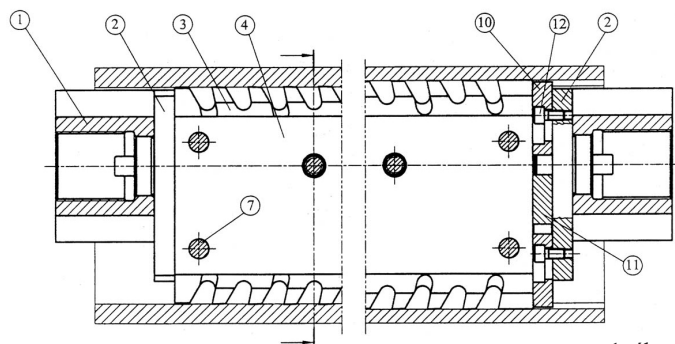
(21) P 04 02296

(22) 2004.11.09.

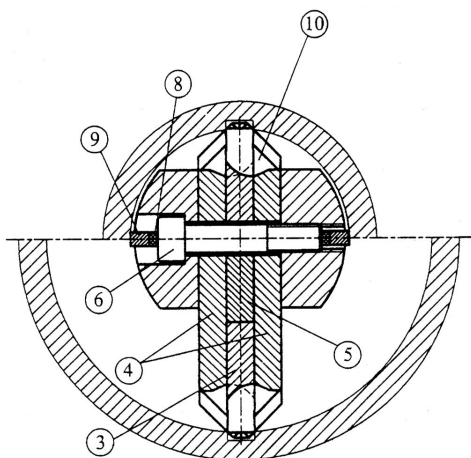
(71) (72) Balázs László, Budapest (HU);
Bódi Zsolt, Budapest (HU)

(54) Üregelő húzóberendezés hosszú vastag falú csövekhez

(57) A találmány üregelő húzóberendezés vastag falú csövekhez, amely húzókeretnek (1) belső részébe alul-felül rögzített, sokélú, üregelő szerszámlap (3) van szerelve. A találmány lényege, hogy a sokélú üregelő szerszámlap (3) egymással szemben lévő két darab reteszhornyot tud egy menetben forgácsolni. További előnyös tulajdonsága, hogy mérettartó prizma (5), a rögzítő hosszlapok (4) és a rögzítő keresztlapok (11) cseréjével legalább öt átmérettartományban használható. A sokélú üregelő szerszámlap (3) forgácsoló élei újra köszörülhetők és ferde forgács-törő-terelő hornyai a forgácsoló oldalirányba és hátra terelik, így a húzó-rúdtól függően, több méretes horony is forgácsolható.



1. ábra



2. ábra

(51) B29C 47/88 (2006.01)

(13) A1

(21) P 04 01901

(22) 2004.09.22.

(71) DR-PAck II. Kft., Biatorbágy (HU)
(72) Pelcz Antal 45%, Budaörs (HU);
Illés Tamás 35%, Lakhegy (HU);

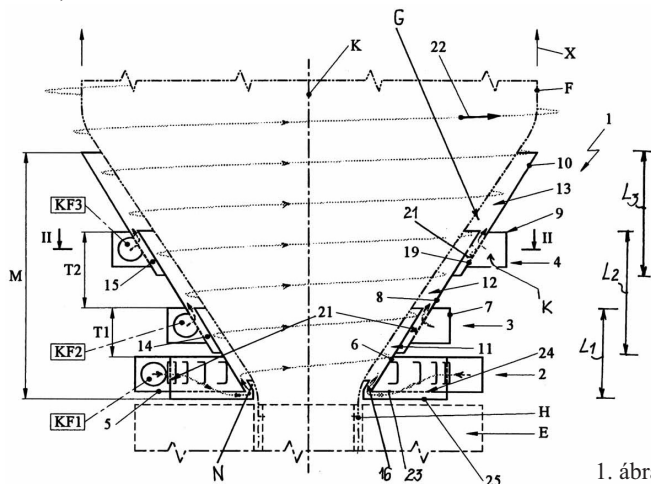
Horváth Zoltán 10%, Lébény (HU);

Simon László 10%, Budapest (HU)

(54) Szerkezet extrudálószerszámból kilépő műanyag fóliatömlő külső hűtésére

(74) dr. Markó József, DANUBIA Szabadalmi és Védjegy Iroda Kft., Budapest

(57) A találmány szerkezet, amely extrudálószerszámból kilépő műanyag fóliatömlő külső hűtésére való, és amely szerkezet (1) az extrudálószerszám (E) fóliatömlőt (F) kibocsátó nyílásának (H) körzetében a fóliatömlőt (F) körülvevően van elrendezve. A szerkezetnek (1) a felfűjt fóliatömlő (F) alakjához gyűrűre keresztül igazodó keresztmetszetű, gyűrűszerű hűtőegysége van, amely a belső, fóliatömlő (F) felőli részén a hűtőközeg számára kiömlésekkel van ellátva. Ezek legalább egy, a hűtőegységben kialakított, hűtőközeget befogadó-vezető járattal vannak kapcsolatban, amely hűtőközegforrásra csatlakozik. Lényege, hogy a szerkezetnek (1) legalább két, a folyamatosan extrudált fóliatömlő (F) haladási irányába (X) tekintve egymástól távközzel (T1, T2) elrendezett gyűrűszerű hűtőegysége (2, 3, 4) van, ezek mindegyike legalább egy érintőleges beömlőcsonkjal (17, 18) van ellátva. A hűtőegységek (2, 3, 4) mindegyikének a legalább egy érintőleges beömlőcsonkjára (17, 18) egy-egy, külön szabályozható nyomású és/vagy hőmérsékletű és/vagy mennyiségű hűtőközeget szállítani képes hűtőközegforrással (HK1, HK2, HK3) van kapcsolatban. A hűtőegységek (2, 3, 4) mindegyike legalább egy-egy hűtőgyűrűt (5, 7, 9) és legalább egy-egy, ezzel társított, a gyűrűre határoló terelőpalástot (6, 8, 10) foglal magában. Az egymással szomszédos hűtőegységek (2, 3, 4) terelőpalástjai (6 és 8, illetve 8 és 10) axiális irányban egymást átlapolóan vannak kialakítva és elrendezve. A hűtőegységeknek (2, 3, 4) a hűtőgyűrűinek (5, 7, 9) a hűtőközeg számára kialakított kiömlései a fóliatömlőhöz (F) képest érintőleges közegeáramot biztosító kiömlőnyílásokként, előnyösen kiömlőrekként (21, 24) vannak kialakítva.



1. ábra

(51) B60B 39/00 (2006.01)

(13) A1

(21) P 04 02534

(22) 2004.12.08.

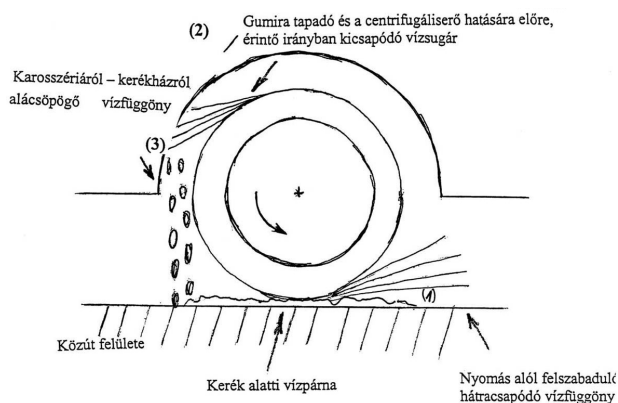
(71) (72) Kondorosi György, Göd (HU);
Bella Emil, Szeged (HU)

(54) Gépjárművek gumija alatt kialakuló „önvízpárna”-megszüntető csatorna

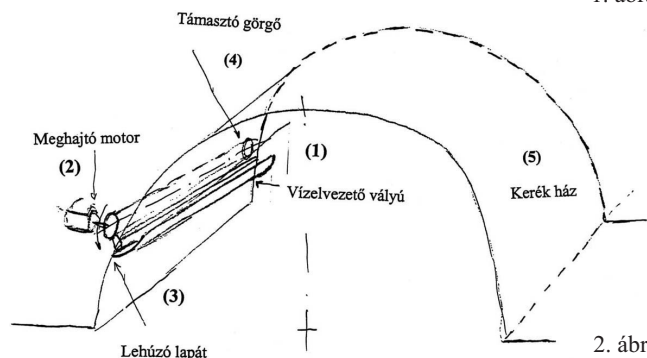
(57) Esős időben a gépjárművek kerekének gumija alatt kialakult önvízpárnát megszüntető, így a tapadást növelő, a fékutat csökkentő szerkezet kételemű rendszer, melynek részei:

– A gumikról forgás közben, felső csúcsponti helyzetükből és érintő irányba kicsapódó víztömeget elvezető csatorna. Ez a csatorna a kerek felső érintővonalának és az alváznak a találkozási vonala alatt helyezkedik el, s feladata, hogy az ereszhez hasonló az alvázra felverődő és lecsörgő vizet a gumik alól elvezesse a gépjármű fenéklemeze alá.

– Az alváztól lecsörgő víz elvezetése esetén „dugulás” alakulhat ki a csatornában. Ezt szünteti meg – illetve a dugulás kialakulását teszi lehetetlenné – a beépített tisztító szerkezet.



1. ábra



2. ábra

(51) **B64C 3/34** (2006.01)
B64D 37/12 (2006.01)

(13) A1
(22) 2004.11.11.

(21) **P 04 02342**

(71) (72) Solti Péter, Budapest (HU)

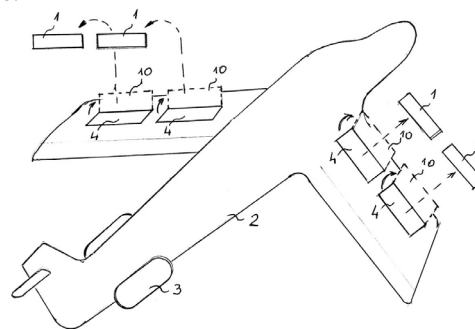
(54) **Biztonságos tüzelőanyag-tartály légi járművekhez**

(57) A találmány tárgya olyan biztonságos tüzelőanyag-tartály (1) légi járművekhez (főleg merev szárnyú repülőgépekhez), amely szükség-helyzetben, vagy akár a rendes tüzelőanyag-utántöltés során is leválasztható a légi járműről, és lehetőség szerint biztonságosan, további veszélyek, illetve környezeti károk okozása nélkül a földfelszínre juttatható, illetve ott könnyen kezelhető. A találmány tárgya továbbá, a légi jármű (2) olyan kialakítása, amely lehetővé teszi az ilyen tartály alkalmazását.

A légi járművek tüzelőanyag-tartálya általában a sárkány szerves részét képezi. Kényszerleszállásnál vagy nehéz körülmények között történő leszállásnál a legnagyobb veszélyt a tartályban lévő tüzelőanyag meggyulladás, illetve felrobbanása jelenti, de a tüzelőanyaggal való feltöltés hagyományos módszere önmagában is veszélyes, bonyolult és hosszadalmas művelet, különösen a repülőgépek légi utántöltésénél.

A találmány fő célja emberéletek és anyagi javak megkímélése a fent említett veszélyektől. A másik cél a légi jármű tüzelőanyaggal történő feltöltésének, valamint a tüzelőanyag kezelésének és tárolásának a biztonságosabbá és egyszerűbbé tétele.

Az említett célok elérése érdekében a találmány a légi járműről (2) leválasztható, cserélhető és szükség esetén kikapcsolható tüzelőanyag-tartályt (1) tartalmaz. Az ilyen tartály (1) alkalmazhatóságának biztosítása céljából a légi jármű (2) tartályfészekkel (4) van ellátva, amelynek fedele (10) a tartály eltávolításához, illetve kicseréléséhez felnyitható.



1. ábra

(51) **B60R 19/54** (2006.01)
B60R 25/10 (2006.01)

(13) A1

(21) **P 04 02468**

(22) 2004.12.01.

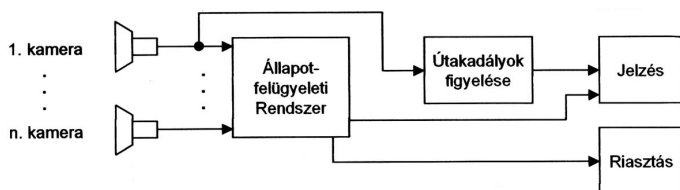
(71) (72) dr. Hidvégi Timót, Budapest (HU)

(54) **Fedélzeti biztonsági felügyeleti rendszer (FBFR) gépjárművekhez**

(57) A szabadalmaztatni kívánt találmány a közlekedésben, illetve annak biztonságosabbá tételében használható fel. A találmányt (a továbbiakban FBFR) két alrendszer (Útakadályok figyelése rendszer és az Állapotfelügyeleti) alkotja együtt, de külön-külön is.

Az „Útakadályok figyelése” rendszer a különböző képfeldolgozó algoritmusok segítségével deríti fel azokat az akadályokat, amelyek azt úttesten vannak. Nem irányítja az autót, hanem a vezetőnek jelzést ad, ha idegen objektumot észlel a gépjármű előtt. A jelzésen kívül eljuttathatja az idegen objektum (például kátyú) koordinátáit egy központba, ahol ezeket az adatokat feljegyzik. Így könnyebbé válik ezeknek az objektumoknak az eltávolítása is.

Az „Állapotfelügyeleti rendszer” segítségével a gépjármű vezetése során állandó megfigyelést végeznek a gépjármű közvetlen környezetéről. Ezeket az adatokat eltárolják, de úgy, hogy bizonyos időközönként a régebbi adatokat felülírják az új értékekkel. Karambol vagy egyéb tragédia esetén ez a felülírás megszűnik (leállítják a FIFO típusú memória használatát). A memóriában megmaradó képek segítségével könnyebbé válik például a helyszínelés. A FIFO memória vezérlése nem a képfeldolgozó algoritmusok kimenetétől függ, hiszen ennél a résznél nem használják ezeket az algoritmusokat. A memória vezérlését a gépjármű vezetője vagy egyéb érzékelők (például ütközésérzékelők) végzik el.



1. ábra

(51) **B64D 25/12** (2006.01)

(13) A1

(21) **P 04 01980**

(22) 2004.10.01.

(71) (72) Kozma Károly, Budapest (HU)

(54) **Az utasszállító repülőgépek utasait a légi katasztrófákból kimentő mentőkonténerek**

(57) Az utasszállító repülőgépek utasait a légi katasztrófákból kimentő mentőkonténerek (3) alkalmazási területe az utasszállító repülőgépek utasterében van, és katasztrófa esetén függetleníthető a repülőgéptől, addig viszont a repülőgép magában hordozza az utasokkal.

Nagy, 40–300 utast szállító repülőgépekben több darabból, míg a kisebb, 20–40 utast szállító repülőgépekben egy darabból készült mentőkonténert (3) célszerű alkalmazni. Ezek a mentőkonténerek (3) a nagy igénybevételnek, tűz, robbanás, ütközés, stb.-nek ellenálló, kevlár műanyagból, belső vázszerkezettű, dupla fallal készülnek, és alakjukat a mindenkori utasszállító repülőgép belső átmérője és alakja határozza meg.

Felszereltségét tekintve belülről minden konténer (3) ugyanúgy néz ki, mint a mentőkonténerek nélküli utasszállító repülőgépek utasteré.

Abban az esetben, ha az utasszállító repülőgépben robbanás vagy tűzvész, műszaki hiba történik, amiből a pilóta a repülőgép egyértelmű lezuhanását következteti ki, parancsot ad a repülőgép elhagyására.

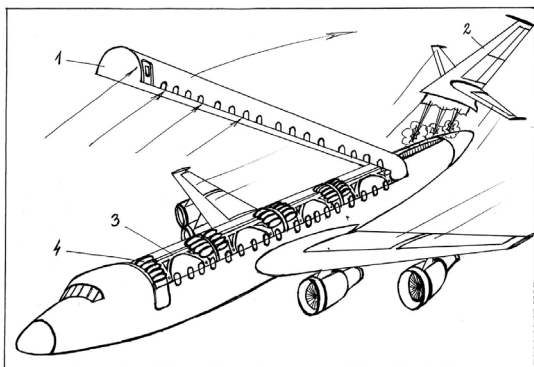
A pilóta az utasokat hangszórón át nyugtatva felszólítja őket, hogy a konténerek ajtajait belülről zárják be, a piros gomb megnyomásával

hozzák működésbe a beépített légkondicionálót, majd mindenki jól kösse be magát az ülésekbe.

Ezalatt a pilóta meghúzza a leplombált vészhelyzetnyitó készülék-kart, amely az utastér tetejét belülről rögzítő elektromechanikáját, a tetőszerkezetet fel- vagy szétnyitó mechanikát, és a függőleges és vízszintes vezérsík, kormány szerkezet-lerobbantási folyamatbeindító mechanikáját vezérli és indítja be. Erre azért van szükség, hogy a távozó mentőkonténerekbe (3) ne akadhasson bele a vezérsík (2).

A közben felnyitott tető (1) a nagysebességű és erejű légáramlattól hátralendülve leszakad és elsodródik.

Az így szabaddá vált géptörzsből a kevlár kupola-ejtőernyők (5) kiemelik a mentőkonténereket (3) egymás után, és az utasokkal teli mentőkonténerekkel (3) biztonságban leereszkednek a földfelszínre.



1. ábra

(51) **B65H 20/00** (2006.01) (13) **A1**

(21) **P 04 01517** (22) **2004.07.28.**

(71) O.a.O. Zavod Elektrik, Sankt-Peterburg (Szentpétervár) (RU)

(72) Ivannikov, Alfred Vasilievich, Sankt-Peterburg (Szentpétervár) (RU); Suzdalev, Igor Vladimirovich, Sankt-Peterburg (Szentpétervár) (RU); Shapiro, Yakov Oskarovich, Sankt-Peterburg (Szentpétervár) (RU)

(54) **Huzaladagoló eljárás és eszköz**

(30) PA 2003124354 2003.08.07. RU

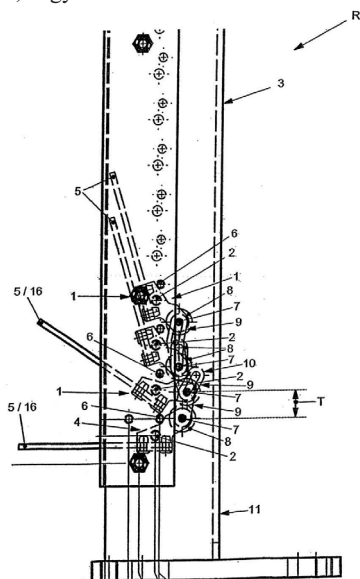
(74) Pintz György, Pintz és Társai Szabadalmi és Védjegy Iroda, Budapest

(57) A találmány tárgya eljárás huzal adagolására, amely eljárás magában foglalja a huzal vezetésének és a hajtógörgő vezetőhornyába való bevezetésének, a vezetőhoronnyal való összekapcsolódásának, a huzal visszahajlítása útján való kiegyenesítésének és a kívánt irányba történő adagolásának lépését. Jellemzője, hogy a huzalt a hajtógörgő vezetőhornyába való bevezetés előtt, a hajtógörgő kerületének a huzalbelépés pontján vett érintője és a huzal hossz tengelye által bezárt legalább 0,5 fokos szögben meghajlítják, és a hajlítási erővel a huzalt a vezetőhornyba a vezetőhornyból való huzalkilépés pontján vett érintője és a huzal hossz tengelye által bezárt legalább 0,5 fokos szögben visszahajlítják.

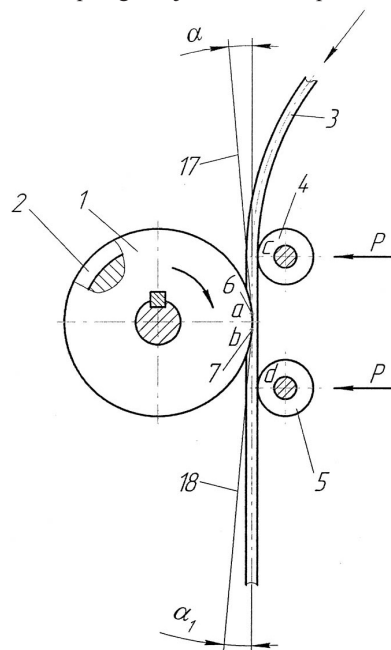
A találmánynak tárgya a huzaladagoló eszköz is, amelynek jellegzetessége, hogy a szorítóelemek (4) a huzalnak (3) a hajtókerék vezetőhornyával (2) való kapcsolódási szakaszának két oldalán helyezkednek el, és mozgáshatárolóként (9) szolgálnak a huzal (3) számára, kialakításuknak köszönhetően pedig a hajtókerékhez képest elmozdíthatók.

(57) A találmány máglyázó oszlop tárolt áruk egymás feletti vagy melletti tárolására kilincseken (1), melyek egy forgástengely (2) körül nyugalmi helyzetből munkahelyzetbe fordulnak, ahol is a mindenkori egymást követő kilincsek (1) legalább egy továbbítóheveder (9) révén össze vannak kapcsolva.

A találmány lényege, hogy a szomszédos kilincsek (1) osztásának (T) csökkentésére a legalább egyik továbbítóheveder (9) megtörten vagy könnyökösen, vagy ív alakúan van kialakítva.



1. ábra



1. ábra

C – SZEKCIÓ
VEGYÉSZET ÉS KOHÁSZAT

(51) **C03B 37/05** (2006.01)

D04H 1/00 (2006.01)

D04H 1/70 (2006.01)

D04H 1/72 (2006.01)

D04H 3/03 (2006.01)

D04H 13/00 (2006.01)

(21) **P 02 02784**

(71) Rockwool International A/S, Hedehusene (DK)

(72) Haulrik, Joakim, Virum (DK)

(13) **A1**

(22) **2000.09.28.**

(54) Eljárások és berendezés mesterséges szilikátszálás termékek előállítására

(30) 99119021.6 1999.09.28. EP

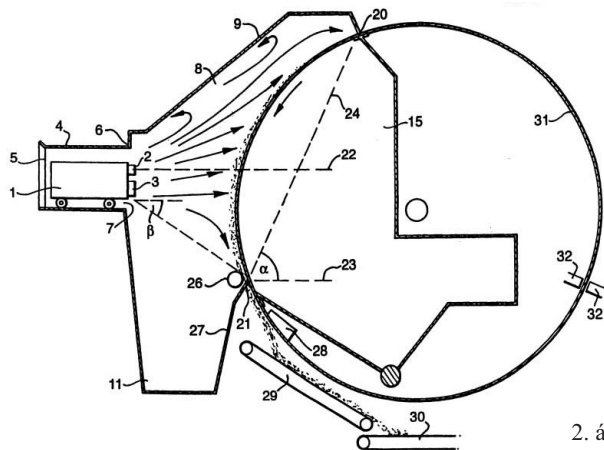
(86) PCT/EP 00/09916 (87) WO 01/23314

(74) Derzsi Katalin, S.B.G. & K. Szabadalmi Ügyvivői Iroda, Budapest

(57) A találmány tárgya berendezés mesterséges szilikátszálás háló előállítására, amely tartalmaz egy centrifugális szálképzőt; motoros meghajtást a szálképzőben levő tárcsa vagy mindegyik tárcsa forgatására; ülepítőkamrát, amely a szálképzőtől előre helyezkedik el, és lényegében zárt a levegő szabályozatlan belépésével vagy szökésével szemben; levegőt szolgáltató eszközt levegő bejuttatására a szálképző körül és a szálképzőn át, aminek hatására a szálak levegőben sodort szál-felhőként fúvódnak előre a szálképzőtől; az ülepítőkamrában felszerelt ülepítőt, amely a szál-felhőt a szálképzőből kapja; szívást biztosító eszközt az ülepítőtől alkalmazandó szíváshoz, hogy a felhőből a szálak hálóként ülepedjenek az ülepítőn; és eszközt, amely az ülepítőt az ülepítőkamrában mozgatja attól a kezdő pozíciótól, ahol a szálülepités megkezdődik, a befejező pozícióig, ahol az ülepités befejeződik.

A találmányt az jellemzi, hogy az ülepítő úgy van felszerelve, hogy a szálképző felé haladjon, amint az ülepítő a kezdő pozíciótól a befejező pozíció felé halad.

A találmány tárgyát továbbá eljárások képezik mesterséges szilikátszálás háló és termékek előállítására.



2. ábra

(51) C03B 37/05 (2006.01)

D04H 1/70 (2006.01)

D04H 3/05 (2006.01)

D04H 13/00 (2006.01)

(13) A1

(21) P 02 02815 (22) 2000.09.28.

(71) ROCKWOOL INTERNATIONAL A/S, Hedehusene (DK)

(72) Grove-Rasmussen, Svend, Roskilde (DK)

(54) Kötőanyaggal ellátott szálak termékek

(30) 99119021.6 1999.09.28. EP

0019999.2 2000.08.14. GB

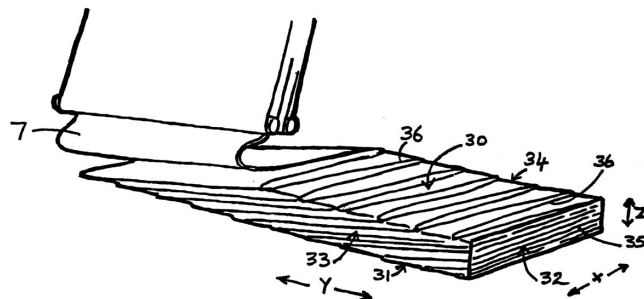
(86) PCT/EP 00/09913 (87) WO 01/23312

(74) Derzsi Katalin, S.B.G. & K. Budapesti Nemzetközi Szabadalmi Iroda, Budapest

(57) A találmány tárgya kötőanyaggal ellátott, kis sűrűségű, mesterséges, szilikátszálás nemez tömörített és csomagolt tekerése. A találmányt az jellemzi, hogy a nemeznek alsó és felső lapja van, amely az X és Y tengely mentén húzódik, és ezeket a lapokat a nemez Z irányban húzó vastagsága választja el egymástól. A nemez végei lényegében az X tengely mentén húzódnak, és oldalai lényegében az Y tengely mentén húzódnak. A nemez rétegek hőkezelt, összekuszálódott halmaza, és minden réteg kötőanyagot tartalmazó, folytonos, levegővel ülepített, mesterséges, szilikátszálás hálóból készül, ahol a rétegek oldalai a lapokhoz képest dőlnek, és a nemez oldalait definiálják, a nemez végeit a rétegek végei definiálják, és ezek a végek lényegében párhuzamosak a lapokkal. A rétegek többi vége az oldalak között húzódik a lapokon keresztben,

egymástól lényegében szabályos távolságban, és a tekeres tengelye lényegében az X tengely mentén húzódik. A végek száma minden lapon 0,4n vagy kevesebb méterenként, ahol n a rétegek átlagos száma a Z tengely mentén.

A találmány tárgya továbbá eljárás olyan háló gyártására, amely alkalmas az említett tekeres előállítására és eljárás a tekeres előállítására.



3. ábra

(51) C03B 37/05 (2006.01)

D04H 1/00 (2006.01)

D04H 1/70 (2006.01)

D04H 1/72 (2006.01)

D04H 13/00 (2006.01)

(13) A1

(21) P 02 02860 (22) 2000.09.28.

(71) Rockwool International A/S, Hedehusene (DK)

(72) néhai Faarborg, Christian (DK)

(54) Eljárások és berendezés mesterséges szilikátszálás termékek előállítására

(30) 99119020.8 1999.09.28. EP

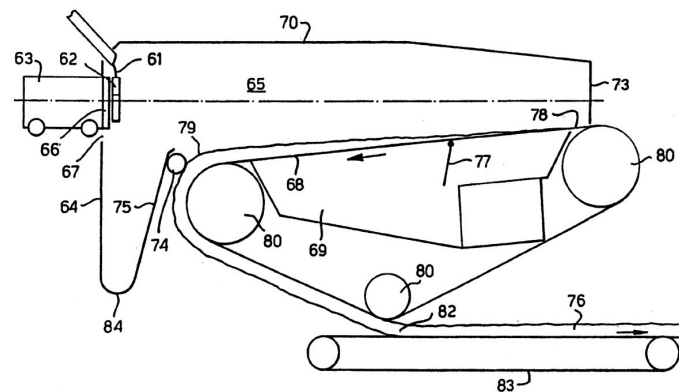
(86) PCT/EP 00/09914 (87) WO 01/23313

(74) Derzsi Katalin, S.B.G. & K. Budapesti Nemzetközi Szabadalmi Iroda, Budapest

(57) A találmány tárgya olyan berendezés, amely alkalmas mesterséges szilikátszálás háló előállítására és tartalmaz egy centrifugális szálképzőt; motoros meghajtást a szálképzőben levő tárcsa vagy tárcsák forgatására; levegőt szolgáltató eszközt levegő bejuttatására a szálképző körül és/vagy a szálképzőtől, aminek hatására a szálak levegőben sodort szál-felhőként fúvódnak előre; ülepítőkamrát; az ülepítőkamrában felszerelt ülepítőt; szívást biztosító eszközt az ülepítőtől alkalmazandó szíváshoz, hogy a felhőből a szálak hálóként ülepedjenek az ülepítőn; és eszközt, amely az ülepítőt a kamrában mozgatja attól a kezdő pozíciótól, ahol a szálülepités megkezdődik, a befejező pozícióig, ahol az ülepités befejeződik.

A találmányt az jellemzi, hogy az ülepítő úgy van felszerelve, hogy a szálképző felé haladjon, amint az ülepítő a kezdő pozíciótól a befejező pozíció felé halad.

A találmány tárgyát továbbá eljárások képezik mesterséges szilikátszálás háló és termékek előállítására.



1. ábra

(51) **C03B 37/05** (2006.01) (13) **A1**(21) **P 02 02866** (22) **2000.09.08.**

(71) Rockwool International A/S, Hedehusene (DK)

(72) Rasmussen, Svend Grove, Roskilde (DK)

(54) **Ásványgyapot termékek gyártása**

(30) 9921841.4 1999.09.15. GB

99309256.8 1999.11.11. EP

(86) PCT/EP 00/08771 (87) WO 01/19742

(74) Derzsi Katalin, S.B.G. & K. Szabadalmi Ügyvivői Iroda, Budapest

(57) A találmány tárgya eljárás mesterséges szilikátszálás termékek előállítására olyan berendezéssel, amely tartalmazza legalább három tárcsa együttesét; mindegyik tárcsa különböző, lényegében vízszintes tengely körül forog, és úgy van elrendezve, hogy amikor a tárcsák forognak, az együttes felső tárcsájának külső palástjára öntött olvadék egymás után minden következő tárcsa külső palástjára rádobódik, és a tárcsákról szálak dobódnak le. A berendezés tartalmaz továbbá egy levegőt szolgáltató eszközt, amely a szálakat axiálisan a kamra mentén fújja, és az említett egymást követő tárcsák mindegyikéhez tartalmaz egy primer levegőt szolgáltató, rés alakú nyílást, továbbá egy kötőanyagot szolgáltató eszközt a szálképzőn vagy a szálképző közelében.

A szálak készítésekor olvadékot öntenek a felső tárcsára, miközben a tárcsák forognak, primer légfúvókat hoznak működésbe és kötőanyagot fecskendeznek kifelé; ennek következtében a szálakból és a kötőanyagból szál-felhő keletkezik, amely előrehalad a szálképzőtől. A szálakat és kötőanyagot hálóként ülepítik, majd a hálót vagy a háló rétegeinek laminátumából álló nemzett megszilárdítják és hőkezelik.

(51) **C05F 7/00** (2006.01) (13) **A1**(21) **P 04 01364** (22) **2004.07.05.**

(71) (72) dr. Bálint Sándor, Győr (HU);

Vörös Erzsébet Magdolna, Dunaharaszti (HU)

(54) **Eljárás kertészeti föld előállítására kommunális és ipari eredetű szennyvíziszap felhasználásával**

(57) A szennyvíziszapok jelentős mennyiségű szervesanyagot, növényi tápanyagot tartalmaznak. Kiegészítéssel megfelelő kertészeti föld állítható elő, mely jelentős gazdasági előnyökkel is jár.

A találmány tartalmazza az e célra felhasználható szennyvíziszapok főbb összetevőit.

A szennyvíziszapokhoz hozzáadni szükséges szerves anyagokat, ezek lehetnek: lágyszárú növényi eredetű szalma, kukoricaszár, növényi eredetű konzervipari hulladék, továbbá fás szárú növények hulladékaik, faforgács, fűrészpor, tisztítási hulladékok stb.

Az előállított keveréket szabályozott körülmények között érlelni kell. Ehhez levegőbefúvás szükséges megfelelő, e célra gyártott készülékekkel. Az érlelés ideje alatt 5 nap alatt el kell érni 30 °C hőmérsékletet, további 10 napig 30–35 °C hőmérsékleten folytatódik az érlelés, majd fokozott levegőbefúvással 65–70 °C-ra kell a hőmérsékletet fokozni a káros mikroorganizmusok mennyiségének gyérítése céljából. Ezután 30 nap utóérlelési időszak következik.

A kész anyagot növényitápanyag-tartalomra vizsgálni kell. A felhasználás lehetőségei:

Felhasználható palántanevelésnél, szőlőtőkék és gyümölcsfák telepítésénél, parkosításnál, tereprendezési, terepegyengetési munkáknál, továbbá termőréteg pótlására erodált területeken.

(51) **C07C 37/055** (2006.01) (13) **A2**(21) **P 05 01044** (22) **2005.11.11.**

(71) Richter Gedeon Vegyészeti Gyár Rt., Budapest (HU)

(72) Vass András 32%, Veszprém (HU);

Dudás József 8%, Veszprém (HU);

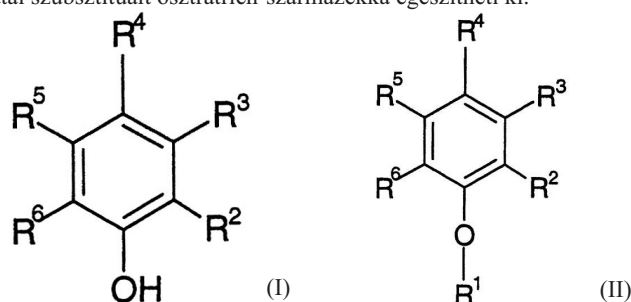
Borbély László 10%, Dorog (HU);

Haász Ferenc 25%, Esztergom (HU);

Jekkel Péter 25%, Esztergom-kertváros (HU)

(54) **Új eljárás fenolos hidroxilcsoportot tartalmazó vegyületek előállítására**

(57) A találmány tárgya eljárás (I) általános képletű fenolos hidroxilcsoportot tartalmazó vegyületek előállítására (II) általános képletű alkil-aril éterek tiokarbamid/alumínium-triklorid reagenspárral történő dezalkilizésével, amely képletekben R¹ jelentése egyenes vagy elágazó lánccú 1–6 szénatomos alkilcsoport; R², R³, R⁴, R⁵ és R⁶ azonos vagy eltérő, és pedig hidrogénatom, halogénatom, hidroxilcsoport, karboxilcsoport, nitrocsoport, oxocsoport, 1–6 szénatomos alkil-karbonil-csoport, egyenes vagy elágazó lánccú 1–6 szénatomos alkil- vagy alkoxicsoport, arilcsoport, mimellett R² és R³ együtt 5–7 tagú gyűrű vagy kondenzált gyűrűrendszert jelenthet, ahol az 5–7 tagú gyűrű kívánt esetben oxocsoporttal szubsztituált, részben telített vagy telítetlen, mimellett a kondenzált gyűrűrendszer az első gyűrűt szteroidd, előnyösen, egy kívánt esetben a 17-helyzetben oxocsoporttal vagy 1–6 szénatomos alkilkarboniloxi csoporttal szubsztituált ösztratrién-származékká egészítheti ki.

(51) **C07C 205/00** (2006.01) (13) **A1**(21) **P 04 01364** (22) **2004.07.05.**

(71) (72) dr. Bálint Sándor, Győr (HU);

Vörös Erzsébet Magdolna, Dunaharaszti (HU)

(54) **Eljárás kertészeti föld előállítására kommunális és ipari eredetű szennyvíziszap felhasználásával**

(57) A szennyvíziszapok jelentős mennyiségű szervesanyagot, növényi tápanyagot tartalmaznak. Kiegészítéssel megfelelő kertészeti föld állítható elő, mely jelentős gazdasági előnyökkel is jár.

A találmány tartalmazza az e célra felhasználható szennyvíziszapok főbb összetevőit.

A szennyvíziszapokhoz hozzáadni szükséges szerves anyagokat, ezek lehetnek: lágyszárú növényi eredetű szalma, kukoricaszár, növényi eredetű konzervipari hulladék, továbbá fás szárú növények hulladékaik, faforgács, fűrészpor, tisztítási hulladékok stb.

Az előállított keveréket szabályozott körülmények között érlelni kell. Ehhez levegőbefúvás szükséges megfelelő, e célra gyártott készülékekkel. Az érlelés ideje alatt 5 nap alatt el kell érni 30 °C hőmérsékletet, további 10 napig 30–35 °C hőmérsékleten folytatódik az érlelés, majd fokozott levegőbefúvással 65–70 °C-ra kell a hőmérsékletet fokozni a káros mikroorganizmusok mennyiségének gyérítése céljából. Ezután 30 nap utóérlelési időszak következik.

A kész anyagot növényitápanyag-tartalomra vizsgálni kell. A felhasználás lehetőségei:

Felhasználható palántanevelésnél, szőlőtőkék és gyümölcsfák telepítésénél, parkosításnál, tereprendezési, terepegyengetési munkáknál, továbbá termőréteg pótlására erodált területeken.

(51) **C07C 205/00** (2006.01) (13) **A1**(21) **P 04 01364** (22) **2004.07.05.**(51) **C07C 205/00** (2006.01) (13) **A1**(21) **P 04 01364** (22) **2004.07.05.**

(71) (72) dr. Bálint Sándor, Győr (HU);

Vörös Erzsébet Magdolna, Dunaharaszti (HU)

(54) **Eljárás kertészeti föld előállítására kommunális és ipari eredetű szennyvíziszap felhasználásával**

(57) A szennyvíziszapok jelentős mennyiségű szervesanyagot, növényi tápanyagot tartalmaznak. Kiegészítéssel megfelelő kertészeti föld állítható elő, mely jelentős gazdasági előnyökkel is jár.

A találmány tartalmazza az e célra felhasználható szennyvíziszapok főbb összetevőit.

A szennyvíziszapokhoz hozzáadni szükséges szerves anyagokat, ezek lehetnek: lágyszárú növényi eredetű szalma, kukoricaszár, növényi eredetű konzervipari hulladék, továbbá fás szárú növények hulladékaik, faforgács, fűrészpor, tisztítási hulladékok stb.

Az előállított keveréket szabályozott körülmények között érlelni kell. Ehhez levegőbefúvás szükséges megfelelő, e célra gyártott készülékekkel. Az érlelés ideje alatt 5 nap alatt el kell érni 30 °C hőmérsékletet, további 10 napig 30–35 °C hőmérsékleten folytatódik az érlelés, majd fokozott levegőbefúvással 65–70 °C-ra kell a hőmérsékletet fokozni a káros mikroorganizmusok mennyiségének gyérítése céljából. Ezután 30 nap utóérlelési időszak következik.

A kész anyagot növényitápanyag-tartalomra vizsgálni kell. A felhasználás lehetőségei:

Felhasználható palántanevelésnél, szőlőtőkék és gyümölcsfák telepítésénél, parkosításnál, tereprendezési, terepegyengetési munkáknál, továbbá termőréteg pótlására erodált területeken.

(51) **C07C 205/00** (2006.01) (13) **A1**(21) **P 04 01364** (22) **2004.07.05.**(51) **C07C 205/00** (2006.01) (13) **A1**(21) **P 04 01364** (22) **2004.07.05.**

(71) (72) dr. Bálint Sándor, Győr (HU);

Vörös Erzsébet Magdolna, Dunaharaszti (HU)

(54) **Eljárás kertészeti föld előállítására kommunális és ipari eredetű szennyvíziszap felhasználásával**

(57) A szennyvíziszapok jelentős mennyiségű szervesanyagot, növényi tápanyagot tartalmaznak. Kiegészítéssel megfelelő kertészeti föld állítható elő, mely jelentős gazdasági előnyökkel is jár.

A találmány tartalmazza az e célra felhasználható szennyvíziszapok főbb összetevőit.

A szennyvíziszapokhoz hozzáadni szükséges szerves anyagokat, ezek lehetnek: lágyszárú növényi eredetű szalma, kukoricaszár, növényi eredetű konzervipari hulladék, továbbá fás szárú növények hulladékaik, faforgács, fűrészpor, tisztítási hulladékok stb.

Az előállított keveréket szabályozott körülmények között érlelni kell. Ehhez levegőbefúvás szükséges megfelelő, e célra gyártott készülékekkel. Az érlelés ideje alatt 5 nap alatt el kell érni 30 °C hőmérsékletet, további 10 napig 30–35 °C hőmérsékleten folytatódik az érlelés, majd fokozott levegőbefúvással 65–70 °C-ra kell a hőmérsékletet fokozni a káros mikroorganizmusok mennyiségének gyérítése céljából. Ezután 30 nap utóérlelési időszak következik.

A kész anyagot növényitápanyag-tartalomra vizsgálni kell. A felhasználás lehetőségei:

Felhasználható palántanevelésnél, szőlőtőkék és gyümölcsfák telepítésénél, parkosításnál, tereprendezési, terepegyengetési munkáknál, továbbá termőréteg pótlására erodált területeken.

(51) **C07C 255/41** (2006.01) (13) **A1**(21) **P 04 02573** (22) **2004.12.15.**

(71) ALKALOIDA Kutató és Fejlesztő Kft., Tiszavasvári (HU)

(72) dr. Cziáky Zoltán, Tiszavasvári (HU)

(54) **Eljárás (E)-N,N-dietil-3-ciano-3-(3,4-dihidroxi-5-nitro-fenil)-akrilamid stabil polimorf módosulatának előállítására és az eljárás intermedierjei**

(74) dr. Jalsovszky Györgyné ügyvéd, Budapest

(57) A találmány tárgya eljárás N,N-dietil-2-ciano-3-(3,4-dihidroxi-5-nitro-fenil)-akrilamid tiszta E-izomere stabil polimorf módosulatának előállítására, ahol

- (a) (E)-N,N-dietil-2-ciano-3-(3-metoxi-4-hidroxi-5-nitro-fenil)-akrilamidot demetileznek; vagy
- (b) (E)-N,N-dietil-2-ciano-3-(3-metoxi-4-hidroxi-fenil)-akrilamidot nitrálják és a kapott (4) képletű (E)-N,N-dietil-2-ciano-3-(3-metoxi-4-hidroxi-5-nitro-fenil)-akrilamidot demetilezik; vagy
- (c) vanillint katalizátorokként alkalmazott gyenge szerves sav és aminvegyület jelenlétében N,N-dietil-cianacetamiddal reagálnak, a kapott (E)-N,N-dietil-2-ciano-3-(3-metoxi-4-hidroxi-fenil)-akrilamidot nitrálják, és a kapott (E)-N,N-dietil-2-ciano-3-(3-metoxi-4-hidroxi-5-nitro-fenil)-akrilamidot demetilezik.

Az intermedierként kapott (E)-N,N-dietil-2-ciano-3-(3-metoxi-4-hidroxi-fenil)-akrilamid és (E)-N,N-dietil-2-ciano-3-(3-metoxi-4-hidroxi-5-nitro-fenil)-akrilamid és azok előállítása a találmány tárgyát képezi.

(51) **C07D 405/12** (2006.01) (13) **A2**

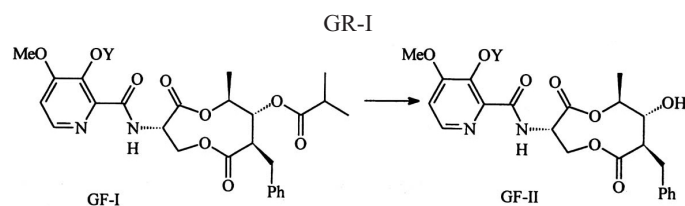
(21) **P 06 00298** (22) **2002.07.31.**

- (71) Dow AgroSciences LLC, Indianapolis, Indiana (US)
 (72) Meyer, Kevin Gerald, Zionsville, Indiana (US);
 Niyaz, Normohammed Mohamed, Indianapolis, Indiana (US);
 Deamicis, Carl Vincent, Indianapolis, Indiana (US);
 Rogers, Richard Brewer, Zionsville, Indiana (US)

(54) **Az UK-2A exociklusos észterének vagy származékainak redukív hasítása és az eljárással kapott termékek**

- (30) 60/308,939 2001.07.31. US
 (86) PCT/US 02/24204 (87) WO 03/011857
 (74) dr. Molnár István, DANUBIA Szabadalmi és Védjegy Iroda Kft., Budapest

(57) A találmány tárgya eljárás GF-II vegyület előállítására, amelynek során egy GF-I vegyületet redukálószerrel reagáltatnak a GR-I reakciónak megfelelően,



ahol Y jelentése hidrogénatom, benzil-, helyettesített benzil-, CH₂O-(1–8 szénatomos alkil)-, CH₂O-(3–8 szénatomos cikloalkil)-, allil-, tetrahidropiránil-, tetrahidrofuranil-, helyettesített tetrahidropiránil-, helyettesített tetrahidrofuranil-, Si(1–4 szénatomos alkil)₃- vagy Si(Ph)_x(1–4 szénatomos alkil)_{3-x}-csoport, ahol x értéke 1, 2, vagy 3, és az eljárást

- (a) redukálószer jelenlétében,
 (b) aprotikus oldószer jelenlétében végzik.

(51) **C07D 409/12** (2006.01) (13) **A2**

A61K 31/335 (2006.01)

A61P 35/00 (2006.01)

(21) **P 06 00302** (22) **2001.02.02.**

- (71) Florida State University Research Foundation, Inc., Tallahassee, Florida (US)
 (72) Holton, Robert A., Tallahassee, Florida (US)

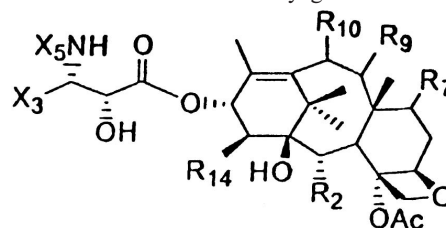
(54) **10-es helyzetű szénatomjukon észtercsoporttal szubsztituált taxánok**

- (30) 60/179,782 2000.02.02. US
 (86) PCT/US 01/03623 (87) WO 01/57032
 (74) dr. Kiss Ildikó, DANUBIA Szabadalmi és Védjegy Iroda Kft., Budapest

(57) A találmány tárgyát (1) általános képletű taxánok képezik – a képletben

- R₂ jelentése aciloxicsoprt;
 R₇ jelentése hidroxilcsoport;
 R₉ jelentése oxocsoport, hidroxilcsoport vagy aciloxicsoprt;

- R₁₀ jelentése R_{10a}COO- általános képletű csoport;
 R_{10a} jelentése hidrokarbilcsoport, szubsztituált hidrokarbilcsoport, vagy heterociklusos csoport, ahol a fenti hidrokarbil- vagy szubsztituált hidrokarbilcsoport szénatomokat tartalmaz α- és β-helyzetben ahhoz a szénatomhoz képest, amelyhez R_{10a} is kapcsolódik;
 R₁₄ jelentése hidrogénatom vagy hidroxilcsoport;
 X₃ jelentése heterociklusos csoport vagy szubsztituált vagy szubsztituálatlan alkil-, alkenil- vagy alkinilcsoport, ahol az alkilcsoport legalább két szénatomot tartalmaz;
 X₅ jelentése -COX₁₀, -COOX₁₀ vagy -CONHX₁₀ általános képletű csoport;
 X₁₀ jelentése hidrokarbilcsoport, szubsztituált hidrokarbilcsoport vagy heterociklusos csoport; és
 Ac jelentése acetylcsoprt –,
 amelyek tumorelleses szerek hatóanyagaként alkalmazhatók.



1. ábra

(51) **C07D 473/16** (2006.01)

A61K 31/52 (2006.01)

A61P 11/06 (2006.01)

A61P 17/06 (2006.01)

C07D 473/18 (2006.01)

C07D 473/24 (2006.01)

A61P 29/00 (2006.01)

A61P 35/00 (2006.01)

A61P 37/06 (2006.01)

(13) **A2**

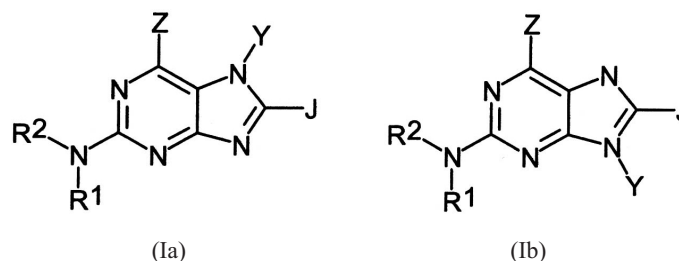
(21) **P 06 00228** (22) **2002.06.17.**

- (71) Bristol-Myers Squibb Company, Princeton, New Jersey (US)
 (72) Vaccaro, Wayne, Yardley, Pennsylvania (US);
 Roberge, Jacques Y., Princeton, New Jersey (US);
 Leftheris, Katerina, Skillman, New Jersey (US);
 Pitts, William J., Newtown, Pennsylvania (US);
 Barbosa, Joseph, Lambertville, New Jersey (US)

(54) **Foszfodiészteráz (PDE) 7 purin inhibitorai és ezeket tartalmazó gyógyszerkészítmények**

- (30) 60/299,287 2001.06.19. US
 60/368,752 2002.03.29. US
 (86) PCT/US 02/19126 (87) WO 02/102314
 (74) Ráthonyi Zoltán, S.B.G. & K. Szabadalmi Ügyvivői Iroda, Budapest

(57) A találmány tárgyát



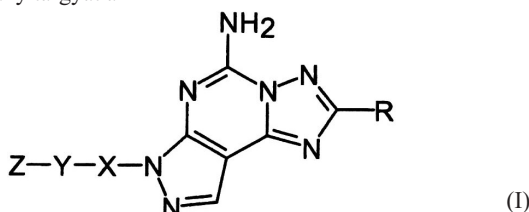
általános képletű foszfodiészteráz 7 (PDE 7) inhibitor purin-vegyületek – ahol

- R¹ hidrogénatom vagy alkilcsoport;
 R² különböző csoportokkal szubsztituált heteroaril-, heterociklikus, aril- vagy kondenzált gyűrűs csoport;
 Y különböző csoportokkal szubsztituált alkil-, alkenil-, alkinil-, cikloalkil-, aril-, heterociklikus-, heteroaril-, aril-alkil- vagy heteroaril-alkil-csoport;

- J hidrogén- vagy halogénatom vagy különböző csoportokkal szubsztituált alkil-, alkenil-, alkinil-, aril-, heteroaril-, heterociklikus- vagy cikloalkilcsoport;
- Z halogénatom, nitro-, halogénezett alkil- vagy különböző csoportokkal szubsztituált alkil-, aril-, heteroaril- vagy heterociklikus csoport – és sóik és ezeket tartalmazó gyógyszerkészítmények képezik.

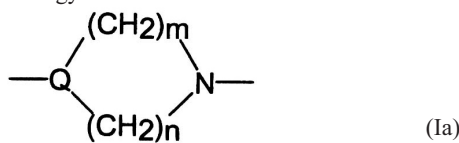
- Z és Y együtt szubsztituált piperidinil- vagy fenil-csoport, vagy kondenzált piperidinilcsoport; és
- R², R³, R⁶, R⁷ és R⁸ különböző, a leírásban részletezett szubsztituen-
sek
– és gyógyszerészetileg elfogadható sóik, előállításuk és ezeket adott esetben egyéb hatóanyagokkal együtt tartalmazó, Parkinson-kór kezelésére szánt gyógyszerkészítmények képezik.

- (51) **C07D 487/14** (2006.01)
A61K 31/519 (2006.01)
A61P 25/16 (2006.01)
A61P 25/24 (2006.01)
A61P 25/28 (2006.01) (13) **A2**
- (21) **P 06 00239** (22) **2001.05.24.**
(71) Schering Corporation, Kenilworth, New Jersey (US)
(72) Neustadt, Bernard R., West Orange, New Jersey (US);
Lindo, Neil A., New Providence, New Jersey (US);
Greenlee, William J., Teaneck, New Jersey (US);
Tulshian, Deen, Lebanon, New Jersey (US);
Silverman, Lisa S., Edison, New Jersey (US);
Xia, Yan, Edison, New Jersey (US);
Boyle, Craig D., Branchburg, New Jersey (US);
Chackalamannil, Samuel, East Brunswick, New Jersey (US)
- (54) **5-Amino-pirazolo[4,3-e][1,2,4]triazolo[1,5-c]pirimidin-szár-
mazékok, eljárás előállításukra, alkalmazásuk adenozin A2A
receptor antagonistaként és a vegyületeket tartalmazó gyógy-
szerkészítmények**
(30) 60/207,143 2000.05.26. US
(86) PCT/US 01/16954 (87) WO 01/92264
(74) Beliczay László, S.B.G. & K. Szabadalmi Ügyvivői Iroda,
Budapest
(57) A találmány tárgyát az



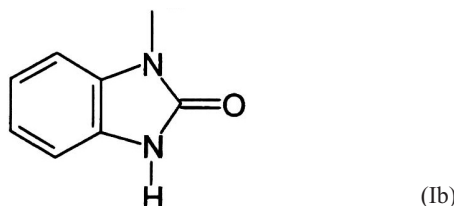
általános képletű vegyületek – ahol

- R adott esetben szubsztituált fenil-, ciklo-alkenil-, vagy heteroaril-
csoport;
X alkilén-, vagy -C(O)CH₂-csoport;
Y -N(R²)CH₂CH₂N(R³)-, -OCH₂CH₂N(R²)-, -O-, -S-, -CH₂S-,
-(CH₂)₂NH-csoport vagy adott esetben szubsztituált



általános képletű csoport, amelyben m és n értéke 2 vagy 3, és Q
nitrogénatom vagy adott esetben szubsztituált szénatom; és

- Z adott esetben szubsztituált fenil-, fenil-alkil-, difenil-metil-, fe-
nil-CH-(OH)-csoport vagy R⁶-C(O)-, R⁶-SO₂-, R⁶-OC(O)-, R⁷-
N(R⁸-C(O)-, R⁷-N(R⁸)-C(S)-, fenil-C(=NOR²)-
vagy

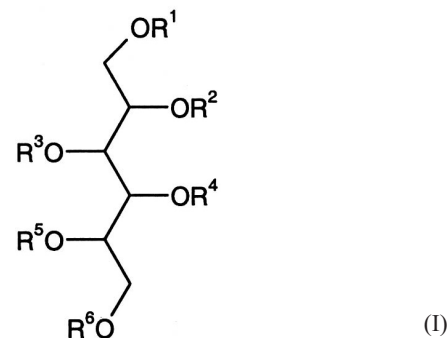


általános képletű csoport, vagy amikor Q jelentése =CH- képletű
csoport, akkor fenil-amino- vagy piridil-amino csoport is; vagy

- (51) **C07H 15/00** (2006.01)
A61K 31/70 (2006.01)
A61P 11/00 (2006.01)
A61P 11/06 (2006.01) (13) **A2**
- (21) **P 04 01551** (22) **2004.08.05.**
(71) IVAX Gyógyszerkutató Intézet Kft., Budapest (HU)
(72) dr. Kuszmann János 20%, Budapest (HU);
dr. Medgyes Gábor 20%, Budapest (HU);
dr. Nicholas Bodor 20%, Bal Harbour, Florida (US);
dr. Kurucz István 10%, Budapest (HU);
Török Katalin 10%, Budapest (HU);
dr. Tóth Szilveszter 7%, Cegléd (HU);
Csillikné Perczel Viola 5%, Budapest (HU);
Haskáné dr. Salamon Cecília 5%, Budapest (HU);
dr. Nagy Zoltán 3%, Budapest (HU)
- (54) **Poliszulfatált glikozidok és sóik, valamint ezeket tartalmazó
gyógyszerkészítmények**

(57) A találmány (I) általános képletű poliszulfatált glikozidokra, ahol
R¹, R², R³, R⁴, R⁵, és R⁶ egymástól függetlenül 1-4 szénatomos alkil-,
-SO₃H, poliszulfatált glikozil-, vagy poliszulfatált diglikozilcsoportot
jelent – azzal a megkötéssel, hogy R¹–R⁶ közül legalább az egyik poli-
szulfatált glikozil- vagy poliszulfatált diglikozil csoportot jelent, azok
gyógyászatiilag elfogadható sóira, valamint mindezeket hatóanyagként
tartalmazó gyógyszerkészítményekre vonatkozik.

A találmány tárgyát képezi továbbá a vegyületek alkalmazása em-
lősök légúti gyulladási megbetegedéseinek – beleértve az asztmát és
az asztmával kapcsolatos betegségeket – megelőzésére, kezelésére
vagy tüneteinek enyhítésére szolgáló gyógyszerkészítmények előállítá-
sára.



- (51) **C07J 53/00** (2006.01)
C07J 21/00 (2006.01) (13) **A2**
- (21) **P 04 02465** (22) **2004.11.30.**
(71) RICHTER Gedeon Vegyészeti Gyár Rt., Budapest (HU)
(72) Sörös Béla 20%, Budapest (HU);
dr. Horváth Judit 18%, Budapest (HU);
dr. Gálik György 17%, Albertirsa (HU);
Bódi József 7%, Budapest (HU);
dr. Tuba Zoltán 14%, Budapest (HU);
Mahó Sándor 14%, Budapest (HU);
Balogh Gábor 5%, Budapest (HU);
dr. Aranyi Antal 5%, Érd (HU)
- (54) **Ipari eljárás 17-hidroxi-6béta,7béta,15béta,16béta-biszmethi-
lén-3-oxo-17alfa-pregn-4-én-21-karbonsav-gamma-lakton
előállítására és az eljárás kulcs-intermedierjei**
(57) A találmány szerint úgy járunk el, hogy
a (III) képletű, ismert 15 α -hidroxi-androszt-4-én-3,17-dion

15-helyzetű hidroxil-csoportját valamely 1–6 szénatomos alkán-sav reaktív származékával észterezik,

a kapott 15 α -aciloxi-androszt-4-én-3,17-diont savas katalizátor jelenlétében egy 1–4 szénatomos alkilcsoportokat tartalmazó trialkil-ortoformiáttal reagáltatják,

a keletkezett 15 α -aciloxi-3-alkoxi-androszta-3,5-dién-17-ont egy trimetil-szulfonórium-sóból alkálifém-hidroxiddal dimetil-szulfoxidban in situ előállított trimetil-szulfonórium-metiliddel reagáltatják,

a kapott 15 β ,16 β -metilén-3-alkoxi-androszta-3,5-dién-17-ont fém-lítium jelenlétében 2-(2-bróm-etil)-1,3-dioxolánnal, vagy egy 1-4 szénatomos alkilcsoportokat tartalmazó 2-(2-bróm-etil)-dialkoxi-acetáttal reagáltatják,

a keletkezett 17-hidroxi-15 β ,16 β -metilén-3-alkoxi-17 α -pregna-3,5-dién-21-karboxaldehidgyűrűs 1,2-etándiil-acetált, vagy a 17-hidroxi-15 β ,16 β -metilén-3-alkoxi-17 α -pregna-3,5-dién-21-karboxaldehid-dialkoxi-acetált klórannal [2,3,5,6-tetraklór-2,5-ciklohexadién-1,4-dionnal] oxidálják,

a kapott 17-hidroxi-15 β ,16 β -metilén-3-oxo-17 α -pregna-4,6-dién-21-karboxaldehidgyűrűs 1,2-etándiil-acetált, vagy a 17-hidroxi-15 β ,16 β -metilén-3-oxo-17 α -pregna-4,6-dién-21-karboxaldehid-dialkoxi-acetált

vagy a) savas közegben ciklizálják,

a keletkezett 15 β ,16 β -metilén-3-oxo-androszta-4,6-dién-[17(β -1)spiro5']-perhidro-furán-2' ξ -ol-alkilétert egy trimetil-szulfonórium-sóból alkálifém-hidroxiddal dimetil-szulfoxidban in situ előállított trimetil-szulfonórium-metiliddel reagáltatják,

vagy b) egy trimetil-szulfonórium-sóból alkálifém-hidroxiddal dimetil-szulfoxidban in situ előállított trimetil-szulfonórium-metiliddel reagáltatják,

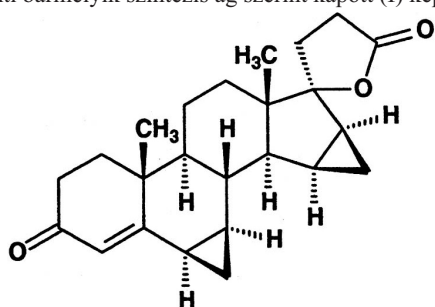
majd a kapott biszmetilén származékot savas közegben ciklizálják, majd

a fenti alternatív lépéssor bármelyike végén kapott 6 ξ ,7 ξ ;15 β ,16 β -biszmetilén-3-oxo-androszt-4-én-[17(β -1)spiro5']-perhidro-furán-2' ξ -ol-alkiléter keverékből vagy kromatográfiás úton elkülönítik a 6 β ,7 β -izomert, amit Jones-reagenssel drospirenonná oxidálnak, vagy,

a fenti alternatív lépéssor bármelyike végén kapott 6 ξ ,7 ξ ;15 β ,16 β -biszmetilén-3-oxo-androszt-4-én-[17(β -1)spiro5']-perhidro-furán-2' ξ -ol-alkiléter keveréket Jones-reagenssel oxidálják,

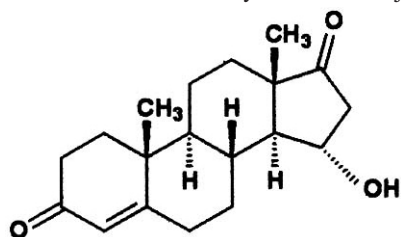
és végül a kapott 6 ξ ,7 ξ ;15 β ,16 β -biszmetilén-3-oxo-androszt-4-én-[17(β -1)spiro5']perhidro-furán-2'-on (17-hidroxi-6 ξ ,7 ξ ;15 β ,16 β -biszmetilén-3-oxo-17 α -pregn-4-én-21-karbonsav- γ -lakton) izomer keverékből az 6 β ,7 β -izomert elkülönítik,

és a fenti bármelyik szintézis ág szerint kapott (I) képletű



(I)

drospirenont kívánt esetben kristályosítással tisztítják.



(III)

(51) C07J 53/00 (2006.01)

C07J 21/00 (2006.01)

(13) A2

(21) P 04 02466

(22) 2004.11.30.

(71) RICHTER Gedeon Vegyészeti Gyár Rt., Budapest (HU)

(72) dr. Gálík György 25%, Albertirsa (HU);

dr. Horváth Judit 21%, Budapest (HU);

Sörös Béla 21%, Budapest (HU);

Mahó Sándor 14%, Budapest (HU);

dr. Tuba Zoltán 14%, Budapest (HU);

Balogh Gábor 5%, Budapest (HU)

(54) Eljárás 17-hidroxi-6 β éta, 7 β éta; 15 β éta, 16 β éta-biszmetilén-17 α fa-pregn-4-én-3-on-21-karbonsav-gamma-lakton előállítására és az eljárás kulcs-intermedierjei

(57) A találmány szerint

a (II) képletű 15 α -hidroxi-androszt-4-én-3,17-diont vízmentes tetrahydrofurános közegben 4-(dimetil-amino)-piridin katalizátor jelenlétében, szobahőmérsékleten, ecetsavanhidridel acetilezik,

a keletkezett 15 α -acetoxi-androszt-4-én-3,17-diont vízmentes tetrahydrofurános közegben, kénsav-katalizátor jelenlétében, 0–10 °C közötti hőmérsékleten egy 1-4 szénatomos alkilcsoportokat tartalmazó trialkoxi-ortoformiáttal reagáltatják,

a kapott 15 α -acetoxi-3-alkoxi-androszta-3,5-dién-17-ont egy dimetil-szulfonórium-sóból dimetil-szulfoxidos közegben alkálifémhidroxiddal in situ előállított trimetil-szulfonórium-metiliddel reagáltatják,

a keletkezett 15 β ,16 β -metilén-3-alkoxi-androszta-3,5-dién-17-ont dimetil-szulfoxidos oldatban, 15–25 °C hőmérsékleten kálium-terc-butilat jelenlétében trimetilszulfonórium-jodiddal reagáltatják,

a keletkezett 15 β ,16 β -metilén-3-alkoxi-spiro[androszta-3,5-dién-17 β 2'-oxirán]-t etanolos közegben, nátrium-etoxid jelenlétében, forralás közben egy di(1-4 szénatomos) alkilmalonnal reagáltatják,

a keletkezett 17-hidroxi-15 β ,16 β -metilén-3-alkoxi-17 β -pregna-3,5-dién-21,21-dikarbonsav-alkilészter- γ -laktont acetonos közegben tetraklór-benzo-kinonnal dehidrogénezik, majd a kapott 17-hidroxi-15 β ,16 β -metilén-3-oxo-17 α -pregna-4,6-dién-21,21-dikarbonsav-alkilészter- γ -laktont

vagy egy trimetil-szulfonórium-sóból dimetil-szulfoxidos közegben alkálifém-hidroxiddal in situ előállított trimetil-szulfonórium-metiliddel reagáltatják, majd a keletkezett 17-hidroxi-6 ξ ,7 ξ ;15 β ,16 β -biszmetilén-3-oxo-17 α -pregn-4-én-21,21-dikarbonsav-alkilészter- γ -laktonból

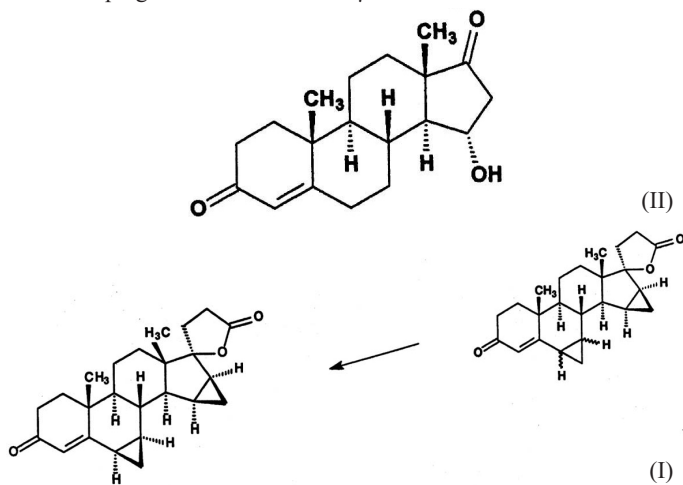
vagy kromatográfiával és átkristályosítással elkülönítik a 17-hidroxi-6 β ,7 β ;15 β ,16 β -biszmetilén-3-oxo-17 α -pregn-4-én-21,21-dikarbonsav-alkilészter- γ -laktont, amit dimetil-formamidos közegben a reakcióelegy forrásponja körüli hőmérsékleten dekarboxileznek, és a reakcióelegyből elkülönítik az (I) képletű 17-hidroxi-6 β ,7 β ;15 β ,16 β -biszmetilén-3-oxo-17 α -pregn-4-én-21-karbonsav- γ -laktont,

vagy a keletkezett 17-hidroxi-6 ξ ,7 ξ ;15 β ,16 β -biszmetilén-3-oxo-17 α -pregn-4-én-21,21-dikarbonsav-alkilészter- γ -laktont dimetil-formamidos közegben a reakcióelegy forrásponja körüli hőmérsékleten dekarboxilezik, és a kapott 17-hidroxi-6 ξ ,7 ξ ;15 β ,16 β -biszmetilén-3-oxo-17 α -pregn-4-én-21-karbonsav- γ -laktonból kromatográfiával és átkristályosítással elkülönítik az (I) képletű 17-hidroxi-6 β ,7 β ;15 β ,16 β -biszmetilén-3-oxo-17 α -pregn-4-én-21-karbonsav- γ -laktont,

vagy a 17-hidroxi-15 β ,16 β -metilén-3-oxo-17 α -pregna-4,6-dién-21,21-dikarbonsav-alkilészter- γ -laktont dimetil-formamidos közegben a reakcióelegy forrásponja körüli hőmérsékleten dekarboxilezik, és a reakcióelegyből elkülönítik a 17-hidroxi-15 β ,16 β -metilén-3-oxo-17 α -pregna-4,6-dién-21-karbonsav- γ -laktont,

majd ezt egy trimetil-szulfonórium-sóból dimetil-szulfoxidos közegben alkálifémhidroxiddal in situ előállított trimetil-szulfonórium-metiliddel metilénezik és

a kapott 17-hidroxi-6 ξ ,7 ξ ;15 β ,16 β -bismetilén-3-oxo-17 α -pregn-4-én-21-karbonsav- γ -laktontól kromatográfiával és átkristályosítással elkülönítik az (I) képletű 17-hidroxi-6 β ,7 β ;15 β ,16 β -bismetilén-3-oxo-17 α -pregn-4-én-21-karbonsav- γ -laktont.



- (51) **C08G 73/00** (2006.01) (13) **A2**
 (21) **P 06 00301** (22) **2002.06.13.**
 (71) BASF Aktiengesellschaft, Ludwigshafen (DE)
 (72) Emri, Igor, Ljubljana (SI);
 von Bernstorff, Bernd-Steffen, Wachenheim (DE);
 Rauschenberger, Volker, Eisenberg (DE);
 Horn, Hans Christoph, Lamsheim (DE)
- (54) **Multimodális poliamidok, poliészterek és poliészter-amidok**
 (30) 101 29 525.1 2001.06.21. DE
 (86) PCT/EP 02/06486 (87) WO 03/000772
 (74) Ráthonyi Zoltán, S.B.G. & K. Szabadalmi Ügyvivői Iroda,
 Budapest
- (57) A találmány tárgya olyan hőre lágyuló polimerelegye, amely m darab P_n polimert tartalmaz, ahol m jelentése 1-nél nagyobb természetes szám, n jelentése 1-től m-ig terjedő természetes szám, és mindegyik polimernek egy vagy több, a P_n polimer főláncában ismétlődő egységként jelenlévő



funkciós csoportja van, ahol

x és y értéke egymástól függetlenül, 0 vagy 1 és x+y = 1,
 R¹ és R² egymástól függetlenül, a polimer főláncába tartozó oxigén-
 vagy nitrogénatom,

ahol a polimerelegynek eluensként hexafluor-izopropanolban a DIN 55672-2 szerint meghatározott W(M) differenciális eloszlási görbéjében a W relatív gyakoriságnak legalább két maximuma van; és a polimerelegynek a polimerelegy olvadáspontján az IS011357-1 és 11357-3 szerint 5 percen át végzett öregítése után a polimerelegynek eluensként hexafluor-izopropanolban a DIN 55672-2 szerint meghatározott W(M) differenciális eloszlási görbéjében a W relatív gyakoriságnak legalább két maximuma van; és a polimerelegynek a polimerelegy olvadáspontján végzett öregítése után a maximum helye, a polimerelegynek a polimerelegy olvadáspontján végzett öregítését megelőző maximum helyéhez viszonyítva a DIN 55672-2 szerint meghatározott érték százalékában kifejezett Mp szigma(r) rekurzív standard deviációjának háromszoros értékén belül van.

- (51) **C08J 9/14** (2006.01) (13) **A2**
C09K 5/04 (2006.01) (22) **2002.12.17.**
 (21) **P 06 00303**
 (71) Honeywell International Inc., Morristown, New Jersey (US)
 (72) Hitters, Guillermo J., Dover, New Jersey (US);
 Cook, Kane D., Eggertsville, New York (US);

Knopeck, Gary M., Lakeview, New York (US);
 Pham, Hang T., Amherst, New York (US);
 Shankland, Ian, Randolph, New Jersey (US);
 Singh, Rajiv R., Getzville, New York (US)

- (54) **Pentafluorpropán alapú készítmények**
 (30) 60/342,067 2001.12.18. US
 (86) PCT/US 02/40482 (87) WO 03/051968
 (74) Derzsi Katalin, S.B.G. & K. Szabadalmi Ügyvivői Iroda,
 Budapest

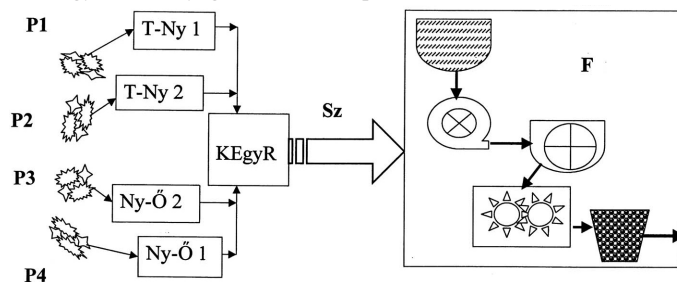
(57) A jelen találmány tárgyát olyan készítmények képezik, amelyek pentafluorpropánt, egy második komponenst, amely lehet dekafluor-pentán, perfluorbutil-metil-éter vagy ezek kombinációja, valamint egy harmadik komponenst tartalmaz, amely lehet metanol, 1,2-transz-diklóretilén vagy ezek kombinációja. A jelen találmány tárgyát továbbá olyan hűtőanyagok, habosítóanyagok, habkészítmények, polioldatkeverékek, zártcellás habok, porlasztható készítmények stb. képezik, amelyek a találmány szerinti készítményeket tartalmazzák.

- (51) **C10L 5/44** (2006.01) (13) **A2**
 (21) **P 04 01842** (22) **2004.09.10.**
 (71) (72) Kulcsár István, Szárliget (HU);
 Pozsgai András, Budapest (HU)
- (54) **Energiahordozó, továbbá eljárás és technológiai elrendezés az előállítására**
 (74) dr. Polgár Iván, DeveloPat Szabadalmi és Védjegy Iroda,
 Budapest

(57) A találmány tárgya energiahordozó cellulóz alapú anyagból, közelebről gyorsfejlődésű fák, aprított anyagából biobriketté vagy pelletté tömörítve.

A találmányi energiahordozót az jellemezi, hogy sűrűsége 0,8–1,5 g/cm³, célszerűen 1,0–1,3 g/cm³; és fűtőértéke 14.000–20.000 kJ/kg, célszerűen 15.500–17.200 kJ/kg.

A találmányi energiahordozó előállítására szolgáló eljárásra az a jellemző, hogy a cellulóz alapanyagot gyorsfejlődésű fák telepítésével, termesztésével és kitermelésével biztosítják, a kitermelt faanyagot aprítják, meghatározott nedvességtartalomra kondicionálják és önmagában vagy adalékanyagokkal formára préselik.



1. ábra

- (51) **C11C 1/04** (2006.01) (13) **A2**
C12P 7/64 (2006.01) (22) **2004.06.29.**
 (21) **P 04 01348**
 (71) Pannon Egyetem, Veszprém (HU)
 (72) Bélafiné dr. Bakó Katalin 90%, Veszprém (HU);
 dr. Nagy Endre 10%, Resznek (HU)

(54) **Eljárás zsírok/olajok enzimes hidrolízisére és a termékek komplex kinyerésére**

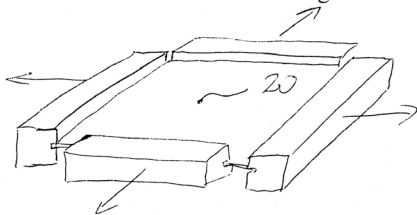
(57) Eljárás – a műszaki területen belül a biomézőség témakörében – zsírsavak előállítására növényi vagy állati olajok/zsírok enzimátikus hidrolízisével sik x lap rendszerű, termosztálható membrán-bioreaktorban, oldószermentes rendszerben, hidrophil karakterű, 30100 kDa vágási értékű membrán alkalmazásával, 15–65 °C hőmérsékleten, lipáz enzim segítségével, azzal jellemezve, hogy a membrán-bioreaktorban a belső felületre beépített vajatoknak és terelőknak köszönhetően turbulenshez közeli áramlási viszonyok biztosíthatók és a képződő, gátló hatású glicerint (termék) a reakció során dialízis segítségével folyamatosan eltávolítják.

- (51) **C12N 5/06** (2006.01) (13) **A1**
 (21) **P 04 01054** (22) **2004.05.26.**
 (71) (72) Réthyné dr. Juhász Zsuzsanna, Budapest (HU)

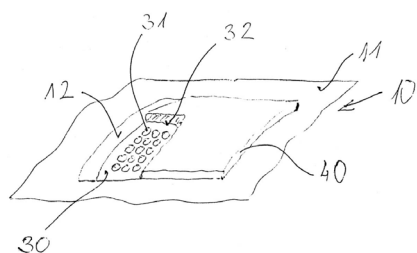
(54) Eljárás élő szövet tenyésztésére élő szervezeten

(57) A találmány tárgya eljárás élő szövet tenyésztésére élő szervezeten, különösen kezelendő személy, sérült kültakaróján elhalt bőrfelület pótlására, amelynek során az élő szervezet kültakarójának ép bőrfelületéből átültetésre szánt darabot távolítanak el, majd az eltávolított átültetésre szánt darabon folytonossági hiányokat alakítanak ki, és így átültetésre szánt, hálósított darabot alakítanak ki, továbbá ezt megelőzően vagy ezt követően a kültakaróról az elhalt bőrt eltávolítják, és így tisztított sebalapot hoznak létre, ezután a folytonossági hiányokkal ellátott átültetésre szánt hálósított darabot a tisztított sebalapra helyezik.

Az eljárás jellegzetessége, hogy az átültetésre szánt darabot (20) a bőr rugalmas alakváltozásának határát meghaladó, de szakítószilárdsága alatti erővel húzva méretváltoztatásnak vetik alá, és a folytonossági hiányok (31) kialakítását csak ezt követően végzik el.



1. ábra



2. ábra

- (51) **C12N 9/24** (2006.01) (13) **A1**
C12N 9/26 (2006.01) (22) **2002.08.27.**
C12N 9/32 (2006.01)
C12N 9/34 (2006.01)
C12N 9/44 (2006.01)
C12N 15/82 (2006.01)

(21) P 06 00305

(71) Syngenta Participations AG, Basel (CH)
 (72) Lanahan, Michael B., Research Triangle Park, North Carolina (US);
 Basu, Shib Sankar, Apex, North Carolina (US);
 Batie, Christopher J., Durham, North Carolina (US);
 Chen, Wen, Cary, North Carolina (US);
 Craig, Joyce, Pittsboro, North Carolina (US);
 Kinkema, Mark, Durham, North Carolina (US)

(54) Önfeldolgozó növények és növényi részek

(30) 60/315,281 2001.08.27. US
 (86) PCT/US 02/27129 (87) WO 03/018766
 (74) Parragh Gáborné dr., S.B.G. & K. Szabadalmi Ügyvivői Iroda, Budapest

(57) A találmány polinukleotidokat, előnyösen szintetikus polinukleotidokat szolgáltat, amelyek egy növényi expresszióra optimalizált feldolgozó enzimet kódolnak. A polinukleotid egy mezofil, termofil, vagy hipertermofil feldolgozó enzimet kódol, amelyet megfelelő körülmények között aktiválnak, hogy a kívánt szubsztrátra hasson. Szintén biztosítanak egy „önfeldolgozó” transzgenikus növényi és növényi részt, például magot, amely egy vagy több ilyen enzimet fejez ki, és megváltozott összetételű, ami megkönnyíti a növény vagy mag feldolgozását. Eljárásokat is biztosítanak az ilyen növények alkalmazására, például javított ízzel rendelkező élelmiszertermékek előállítására, valamint fermentálható szubsztrátok előállítására etanol vagy fermentált ital termeléséhez.

D – SZEKCIÓ
TEXTIL, PAPÍR

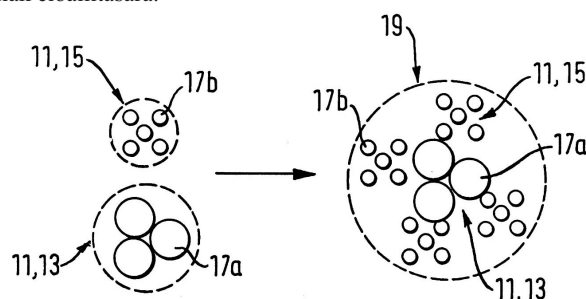
- (51) **D02G 1/16** (2006.01) (13) **A1**
D02G 3/46 (2006.01) (22) **2002.05.16.**

(21) **P 02 01672**
 (71) Gütermann AG, Gutach-Breisgau (DE)
 (72) Drescher, Jürgen, Waldkirch (DE);
 Stabenow, Michael, Gutach (DE);
 Thoma, Wilfried, Waldkirch-Kollnau (DE)

(54) Levegővel texturált fonal, valamint eljárás ennek előállítására

(30) 101 24 162.3 2001.05.17. DE
 (74) Kovács Gábor, DANUBIA Szabadalmi és Védjegy Iroda Kft., Budapest

(57) A találmány tárgya fonal, különösen varrófonal, amely levegővel történő texturálás útján legalább egyetlen elemi szálakból vagy elemi rostokból (17a, 17b) álló előszálból (11) képzett nyers szálból (19) van kialakítva, és a levegővel texturált kiképzés nélküli nyers szálban (19) az elemi szálak vagy elemi rostok (17a, 17b) átlagos finomsága kevesebb mint kb. 1,2 dtex. A találmány tárgya továbbá eljárás levegővel texturált fonalak előállítására.



1. ábra

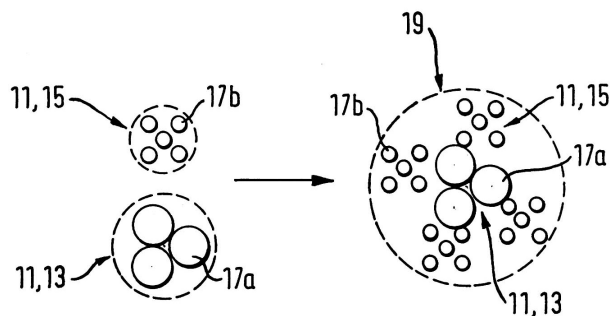
- (51) **D02G 3/46** (2006.01) (13) **A1**
D02G 1/16 (2006.01) (22) **2002.05.16.**

(21) **P 02 01675**
 (71) Gütermann AG, Gutach-Breisgau (DE)
 (72) Drescher, Jürgen, Waldkirch (DE);
 Stabenow, Michael, Gutach (DE);
 Thoma, Wilfried, Waldkirch-Kollnau (DE)

(54) Levegővel texturált fonal alkalmazása

(30) 101 24 165.8 2001.05.17. DE
 (74) Kovács Gábor, DANUBIA Szabadalmi és Védjegy Iroda Kft., Budapest

(57) A találmány tárgya fonal alkalmazása, amely fonal legalább egy nyers szálból (19) áll, amely elemi szálakból vagy elemi rostokból (17a, 17b) álló előszálból (11) levegővel történő texturálás útján van előállítva, és amelyben kiképzítés nélkül az elemi szálak vagy elemi rostok (17a, 17b) átlagos finomsága kevesebb mint kb. 1,2 dtex, és a fonalat varrófonalként használják fel kevesebb mint kb. No 100 etikettszámú vagy kevesebb mint kb. 300 dtex finomságú fonalak legalább egy alkalmazási területén.



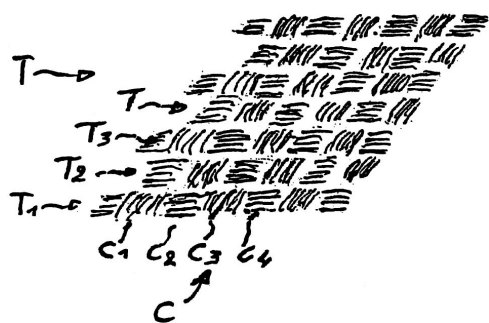
1. ábra

- (51) **D03J 1/06** (2006.01)
D03D 15/00 (2006.01)
D06C 13/00 (2006.01) (13) A1
(21) **P 02 03329** (22) **2000.10.11.**
(71) Etablissements Les Fils D'Auguste Chomarat et Cie, Párizs (FR)
(72) Serillon, Michel, Mariac (FR)
(54) **Textilanyag lap formájában műszaki alkalmazásokhoz**
(30) 99/13552 1999.10.25. FR
(86) PCT/FR 00/02824 (87) WO 01/31100
(74) Derzsi Katalin, S.B.G. & K. Szabadalmi Ügyvivői Iroda, Budapest

(57) A találmány tárgya textilanyag lap formájában, amely folytonos műszaki elemi szálak (üveg, szén, aramid stb.) csavarásmentes előfonat-együtteseivel készített lánc- és vetüléktextiliát tartalmaz.

A találmányt az jellemzi, hogy a textília vászonkötéssel vagy ebből származtatott kötéssel készül, és a láncfonal, valamint a vetülékfonal sűrűsége előnyösen egyensúlyban van. A láncfonalak vagy a vetülékfonalak egyesével gyengítve vannak vagy el vannak vágva adott intervallumokban anélkül, hogy a gyengítési vagy vágási terület alatti lánc- vagy vetülékfonal tulajdonságai érzékelhetően romlanának. Azok a területek, ahol a textília fonalsorozatai gyengítve vannak vagy el vannak vágva, oldalirányú és függőleges lépéssel el vannak tolvva két egymást követő fonalon vagy fonalcsoporton. A láncfonalat és a vetülékfonalat alkotó, elemi szálakból készült előfonat-együttesek lapos szalagok formájában vannak jelen, amelyeknek a szélessége nagy a vastagságához képest.

A találmány tárgya továbbá eljárás és berendezés a találmány szerinti textília előállítására.



1. ábra

- (51) **D06M 16/00** (2006.01)
D06M 13/00 (2006.01)
D06M 15/00 (2006.01)
D06M 23/00 (2006.01)
D06M 15/01 (2006.01) (13) A1
(21) **P 05 00146** (22) **2005.01.28.**
(71) (72) Huszár Gyuláné, Budapest (HU)

(54) **Eljárás nagyrészt pamut alapanyagú textiliák antibakteriális, gombaölő és fertőtlenítő hatású, gyógynövény-oldattal való átitatására, és eljárás a gyógynövény-oldat előállítására**

(74) Király György, JUREX Iparjogvédelmi Iroda, Budapest
(57) A találmány szerinti eljárás megvalósítása során lágy vízbe 40-60 térfogat% gyógynövény-kivonatot öntenek, az így előállított gyógynövény oldatot 90–130 °C-ra melegítik, majd a textiliát átitatják az oldattal. Ezt követően legalább 60 °C-on, a hatóanyag rögzítése érdekében, formázzák.

A találmány tárgya továbbá eljárás a gyógynövény oldatot alkotó gyógynövénykivonattal egyes összetevői és a gyógynövény-kivonattal előállítására, amelynek során a kamillavirágot, a zsurlófűvet és adott esetben a citromfűvet célszerűen egyenlő arányban összekeverik, majd 20–40 °C-os, 60–90 térfogat% víz és 10–40 térfogat% kámför keverékében 12–36 órát áztatják, majd leszűrik.

Az így előállított kivonathoz a kész gyógynövény-kivonattal teljes mennyiségére vetítve, kámför vizes oldatával kezelt 20–40 térfogat% köröm-

virág-kivonatot és szintén kámför vizes oldatával kezelt 20-40 térfogat% feketenadálytő-gyökér kivonatot adagolnak.

A találmány tárgya továbbá a körömvirág és feketenadálytő-gyökér kivonattal előállítására.

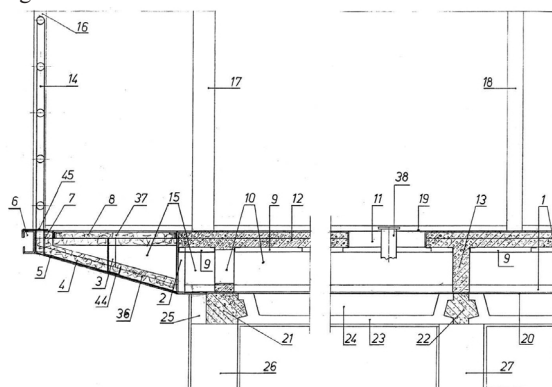
E – SZEKCIÓ
HELYHEZ KÖTÖTT LÉTESÍTMÉNYEK

- (51) **E04B 9/22** (2006.01) (13) A1
(21) **P 04 01421** (22) **2004.07.15.**
(71) (72) Balázs László, Budapest (HU);
Némethy Zoltán, Budapest (HU)
(54) **Födém szerkezet konzolos acélkeret vasbeton koszorú bordás sík födém lappal**

(57) A találmány födém szerkezet konzolos acélkeret vasbeton koszorú bordás sík födém lappal négy emeletnél nem magasabb egyedi vagy ipari technológiával épített lapos tetű házak rehabilitációs munkáinak végrehajtásához ad segítséget. A találmány lényege, hogy a régi épület lebontott szigetelése és az attika helyére a régi külső v.b. koszorú (21), a régi belső v.b. koszorú (22), a régi feszített födém (23), a régi zsaluzó elem (25) és a salak feltöltése (24) felső síkjára az acélkeret (1) zsaluzatába (9) egy időben öntött és rögzített vasbeton síklap (12) és a vasbeton koszorú borda (13) a hozzájuk kapcsolt konzollal (3) együtt olyan homogén sík lapot képez a régi épület teljes felületén, amire szabadon választott elrendezésben könnyűszerkezetes lakásokat lehet két szintben építeni a régi lakók zavarása nélkül.

Az új lakások kommunális vezetékrendszere (32) független a régi lakások rendszerétől, mivel a vasbeton síklap (12) szerelőzsalu nyílásától (11) a belső üregben (10), a vezetékek ürszelvényeken (15) és a felvonótornyos szerkezeten (31) keresztül van vezetve. A tartalék csatlakozások (41) idővel a régi lakók igényeit is kielégítheti.

A körbefutó konzol (3) lényegében az állványozást helyettesíti, mivel róla lehet a könnyűszerkezetes főfalakat (17), közfalakat (18) és az erkélyelemeket (16) építeni, valamint a külső C szelvényen (6) futtatható görgős hajtóműre (43) függesztett szerelő-karbantartó kosárral (42) az alsó falrészek szigetelési és egyéb karbantartási munkálatait lehet végezni.



1. ábra

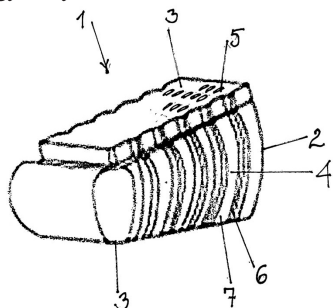
- (51) **E04C 1/39** (2006.01) (13) A1
(21) **P 04 02051** (22) **2004.10.11.**
(71) (72) Ferencz Marcel István, Budapest (HU)
(54) **Építőelem külső és belső falszerkezet építésére, eljárás az építőelem előállítására, valamint az építőelem alkalmazása**

(57) A találmány tárgya szerinti megoldás egy olyan építőelem (1) kialakítására vonatkozik, amely a külső és belső falszerkezet építésére, díszítésére vonatkozik, ahol az építőelemnek (1) homlokzati felülete (4) és legalább egy csatlakozó (2) és/vagy felfekvő felülete (3) van, a homlokzati felülete (4) részben vagy egészben a függőleges síktól eltérően van kialakítva, az építőelem két szemben levő felülete közt, a felülete

merőlegesen, egymással közel párhuzamosan lyukak (5) vannak elrendezve.

Az építőelem előállítására vonatkozó eljárás szerint a lyukakkal kialakított nyerstéglát formázzák, úgy, hogy a téglát 0°–90° között bármelyik irányból az alakváltozáshoz szükséges erőhatásnak és/vagy nyomásnak teszik ki és az erőt és/vagy a nyomást a maradandó alakváltozás eléréséig, de legfeljebb 30 másodpercig alkalmazzák, majd az így formázott téglát ismert módon szárítják és kiegészítik.

Építőelemet (1), önmagában vagy a kerámiaparban ismert égetési technikákkal kialakítva és/vagy szabványméretű gyári téglákkal együtt alkalmazva épületdíszítő falazat, pillér vagy oszlopszerkezet, oszlopfele épületszobrászati elem, különleges részletképzésű faltagozat, párkány, boltív, lábazat vagy könyöklő kialakítására alkalmazzák.



3. ábra

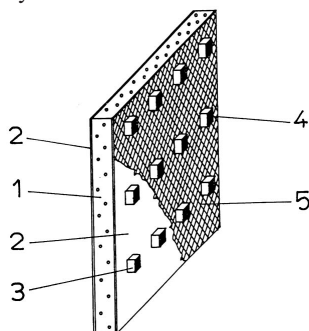
(51) **E04C 2/04** (2006.01) (13) **A1**
E04C 5/16 (2006.01) (22) **2004.04.29.**

(21) **P 04 00892**

(71) (72) Subotics Zsolt 60%, Budapest (HU);
 Subotics Gyula 40%, Budapest (HU)

(54) **Szerkezet épületek hőszigeteléséhez, valamint távtartókkal ellátott szendvicsszerkezetű membrán, előnyösen ezen szerkezetekhez**

(57) A találmány szerkezet épületek hőszigeteléséhez, valamint távtartókkal ellátott szendvicsszerkezetű membrán, előnyösen ezen szerkezetekhez, amely szerkezet az épületek beltéri falára erősített szendvicsszerkezetű membránt és azon elhelyezkedő, a fallal érintkező távtartókat tartalmaz. A szendvicsszerkezetű membrán és a fal között összefüggő hőszigetelő réteg helyezkedik el.



1. ábra

(51) **E04C 2/30** (2006.01) (13) **A1**

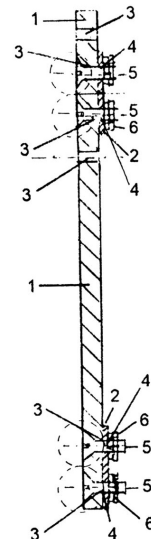
(21) **P 04 00831** (22) **2004.04.22.**

(71) (72) Ambrus Imre, Budapest (Sashalom) (HU)

(54) **Rendszer térhatároló felületekhez, előnyösen installációs rendszerek falaihoz, és előnyösen ilyenekhez alkalmazható vázrudak**

(57) A találmány olyan rendszerre vonatkozik, amely térhatároló felületekhez, előnyösen installációs rendszerek falaihoz alkalmazható. A találmány szerint a rendszer legalább merev anyagból készült, derékszögű négyzet alakú, sík falelemeket (1) és sík csatlakozóelemeket (2) tartalmaz. A falelemek (1) oldalhossza a rendszerre jellemző modulhossznak a felével vagy egész számú szorzatával egyenlő. A falelem (1) minden sarkában az adott sarkot alkotó oldalaktól (7) azonos oldaltávolságban (ot) legalább egy furat (3) van. A falelemek (1) legalább az egyik oldal-

kon elhelyezett csatlakozóelemekkel (2) vannak összefogva. A sík csatlakozóelemekben (2) a falelemekre (1) jellemző oldaltávolság kétszeresének megfelelő oldalhosszúságú négyzet csúcsaiban egy-egy furat (4) van. A falelem (1) lévő furatok (3) átmérője és a csatlakozóelem (2) lévő furatok (4) átmérője azonos. A falelemek (1) és a csatlakozóelemek (2) a furatokba (3, 4) helyezett kötőelemmel (5) vannak egymáshoz rögzítve, amelynek az átmérője illeszkedik a falelemek (1) és csatlakozóelemekben (2) lévő furatok (3, 4) átmérőjéhez.



2. ábra

(51) **E04F 17/02** (2006.01) (13) **A1**

(21) **P 04 01594** (22) **2004.08.09.**

(71) Szegedi Kéményseprőipari Szolgáltató és Kereskedelmi Kft., Szeged (HU); Thege Bau Építőipari Kereskedelmi és Szolgáltató Kft., Veszprém (HU)

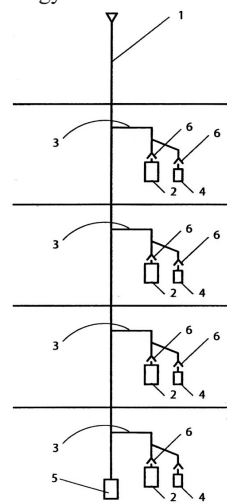
(72) Szenkovszky István, Szeged (HU);
 Hankóczy György, Veszprém (HU)

(54) **Eljárás egycsatornás gyűjtőkémény egyedi kéményekké való átalakítására**

(74) dr. Jakab Judit, S.B.G. & K. Szabadalmi Ügyvivői Iroda, Budapest

(57) A találmány tárgya eljárás egycsatornás gyűjtőkémény (1) egyedi kéményekké való átalakítására, amelynek során a gyűjtőkémény (1) kürtőjébe az épület különböző szintjeiről induló, egyedi beléscsőket helyeznek be, szintenként bekötéseket és tisztítónyílásokat alakítanak ki, és adott esetben a gyűjtőkémény (1) épületen kívüli szakaszát kéménytoldattal látják el.

A találmány újdonságot megalapozó jellemzői szerint a gyűjtőkémény (1) kürtőjét a szükséges mértékig felbővítik, és a gyűjtőkémény (1) kürtőjébe szintenként egyedi beléscsőket húznak be.



1. ábra

(51) E04G 1/34 (2006.01)

(13) A1

(21) P 04 01242

(22) 2004.06.21.

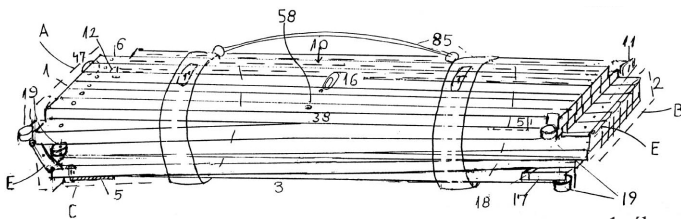
(71) (72) dr. Almási Ferenc, Budapest (HU)

(54) Állványszerkezet, különösen hordozható gyorsállványokhoz

(57) A találmány tárgya egy többcélú, hordozható, gyorsan használatba vehető, kedvező statikai tulajdonságú állvány, melynek fő része egy szétnyitható, kimerevíthető váz, amelyet rendre a hosszengelyük középpontjánál elfordíthatóan összekapcsolt lécekből álló lécpárok (1) velük azonosan összeállított lécpárokkal (2, 3) összekapcsolt sorai alkotnak. Jellegzetessége, hogy az összekapcsolás egymáson elforduló csuklópánt-párok (4), peremes végű csövekbe (6) helyezett derékszögű támasztékok (5) és ezekbe illesztett csapok (7) által valósul meg, miáltal a három, közel egyforma lécpársor mindegyike a szomszédosra merőleges.

A szerkezet fő újdonsága ezen térbeli, alternatív méretváltoztatásra képes, de a hagyományos állványok statikai tulajdonságait megőrző rácsszerkezetben van, a váz keresztmetszetben szabályos háromszög formában vagy 2, illetve 4 merőleges oldallal is kivitelezhető.

A hagyományos állványok és létrák célját alkotó feladatoknak való megfelelése mellett, a gyorsállványból többek között alkalmi helyiségek, építményvázak, rakományhoz igazítható, környezetkímélő kézikocsik, közúti és vízi szállítóeszközök, tárolóeszközök, sorompók, speciális feladatot ellátó személyek infrastruktúraszegény környezetbe való gyors telepítését segítő kombinált felszerelések alakíthatók ki.



1. ábra

(51) E04G 9/06 (2006.01)

(13) A1

(21) P 04 02014

(22) 2004.10.06.

(71) (72) Balázs Barnabás, Lucfalva (HU)

(54) Hálós zsalurendszer díszkőburkolat készítéséhez, terméskő-építmények készítéséhez

(57) A találmány egy olyan zsalurendszerre vonatkozik, amelyet díszkő burkolatok, terméskő építmények készítésénél alkalmaznak.

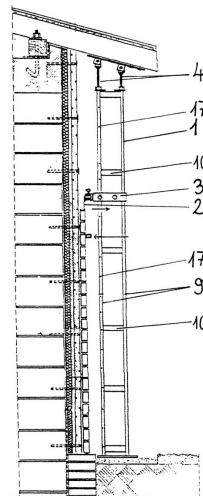
A hálós zsalurendszer díszkő burkolat és terméskő építmények készítéséhez, amelynek a burkolandó felület előtt elhelyezett zsaluelemei, és a zsaluelemeket megtámasztó tartószerkezete van jellemzője, hogy a tartószerkezet függőleges tartókból és azokat a falhoz vagy az építményhez kötő kötőelemekből álló oszlopkeret, amelyhez a hálós zsaluelemek és a hálós zsaluelemek alsó és felső szélén egymással párhuzamosan kialakított rögzítő pereménél rögzítőelemekkel csatlakoznak.

A hálós zsaluelemek lehetővé teszik a burkolandó felület láthatóságát a burkolás folyamán. Az oszlopkeret és az azon lévő furatok – rögzítőelem furatok – lehetővé teszik a hálós zsalu rögzítését és függőleges irányba való mozgását.

A rögzítőelem lehetővé teszi, hogy a hálós zsalu hátrafelé mozgással legyen eltávolítható a frissen készített falfelülelettől. Ezt az előnyösen ék alakúra lekészőült pozicionáló csavar teszi lehetővé. Rögzített állapotban a pozicionáló csavar az oszlopkeret függőleges tartóinak bizonyos távolságokban kiképzett furataiba csatlakozik. A pozicionáló csavar kilazításával a hálós zsalu a falfelülelettől hátrafelé elmozdítható, hiába szorította a friss beton vagy habarcs oda a tartóhoz, nem feszül be a zsalu. A pozicionáló csavar oly módon ellazítható, hogy az a kész falfelületet nem zavarja, és a hálós zsalu eltávolítható, hátrafelé vagy visszafelé is elmozdítható, de szükség esetén ebbe a pozícióba vissza is helyezhető.

A nyílászárókhoz szolgáló befeszítő zsalu alkalmas falazásnál a beépítendő ablak méretének a pontos követésére. A befeszítő zsalu különböző méretű nyílászárókhoz állítható. A befeszítő zsalu könnyen ki-

és beszerelhető. A befeszítő zsalu alkalmas a nyílászáró védelmét szolgáló takaróelem (például hungarocell lemez) megtartására. Ezzel a rendszerrel különösen előnyösen elvégezhető a hőszigetelt falazatok díszkő burkolása. A zsalurendszer szerves kiegészítője a nyílászárókhoz alkalmazható befeszítő zsalu.



1. ábra

(51) E04H 6/18 (2006.01)

(13) A1

(21) P 04 00139

(22) 2004.01.14.

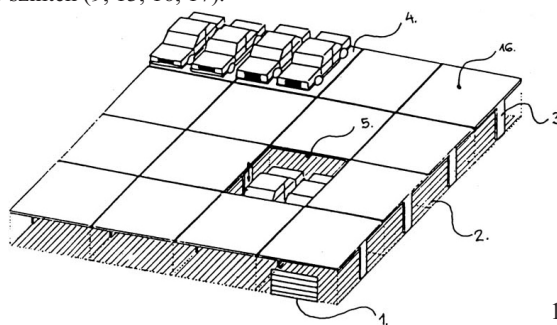
(71) (72) Göcsey András, Budapest (HU)

(54) MATRIX parkolórendszer

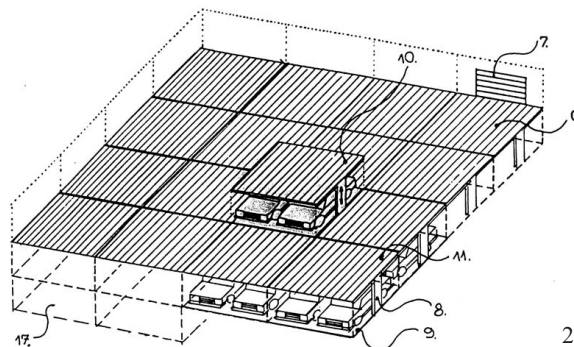
(57) Matrix elnevezésű többszintes gépjármű tömegtároló berendezés, mely rendelkezik egy az utcaszint közelében elhelyezkedő kizárólag vízszintes közlekedésre szolgáló un. manőverező szinttel (2, 6, 11), valamint ez alatt egy (9) vagy több (17), vagy e fölött egy kizárólagosan tárolást szolgáló szinttel (9, 16, 17).

A ráhajtás irányban legalább kettő vagy több, erre merőlegesen egy vagy több raklap sorolásával létrejövő tárolószinteket képező egyes (5) vagy kettős tárolólapok (10) egyenként a manőverező szintbe süllyeszthetők (5), illetve emelhetők (10) a rá, illetve lehajtás idejére. (3. ábra)

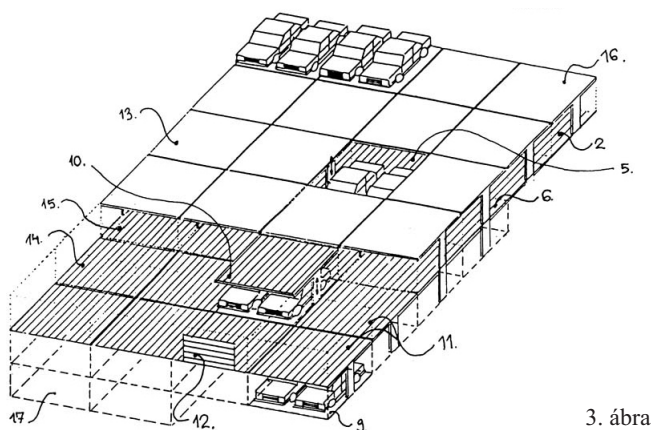
A tárolólap megközelítése a teljesen üres (csak pillérekkel osztott) manőverező szinten (2, 6, 11) történik, míg a tárolás alaprajzilag tömören, a gépjárművek egész számú többszörösének méretéhez illeszkedő tároló szinten (9, 13, 16, 17).



1. ábra



2. ábra



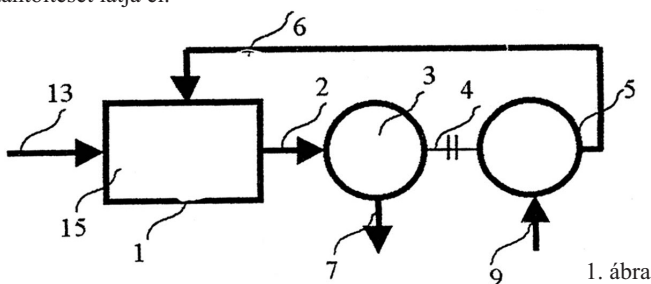
3. ábra

F – SZEKCIÓ
MECHANIKA, VILÁGÍTÁS, FŰTÉS

- (51) **F02B 41/06** (2006.01)
F02G 1/02 (2006.01)
F02G 1/04 (2006.01) (13) A1
- (21) **P 04 02685** (22) 2004.12.30.
(71) (72) dr. Magai István, Biatorbágy (HU);
Magai Hanna, Biatorbágy (HU)
- (54) **Termodinamikus gázmotor**

(57) A találmány tárgya termodinamikus gázmotor, amely egyesíti a belső égésű motor, a külső égésű motor, valamint a gázturbina számos előnyös tulajdonságát és szakaszosan átáramlott rendszerként a töltőgáz izobár és adiabatikus jellegű állapotváltoztatásai útján állítja elő a hasznos munkát.

A találmány lényege, hogy a vezérelt, szakaszosan átáramlott rendszerben a hevítő (1) a motorhoz (3) olyan módon csatlakozik, hogy a hevítőben (1) lévő, a külső hőközléssel (13) munkavégzésre képes állapotba hozott töltőgáz (15), célszerűen a motorban (3) izobár és adiabatikus jellegű állapotváltozásokkal expandálva munkát képes végezni, amely munka egy része szabadon kinyerhető hasznos munkaként a motor (3) hajtásán (4), miközben a munka másik kinyerhető része a kompresszor (5) hajtását szolgálja, amely kompresszor (5) a hevítő (1) munkavégző képes állapotba hozható töltőgázának (15) feltöltését, illetve utántöltését látja el.

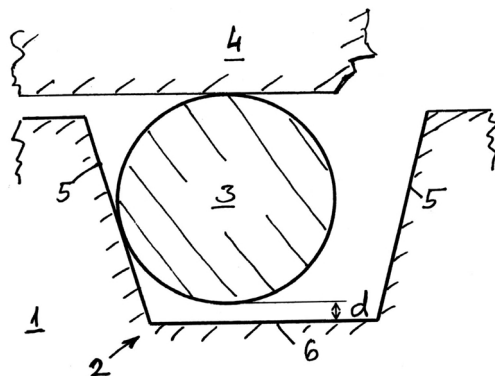


1. ábra

- (51) **F16J 15/16** (2006.01) (13) A1
(21) **P 04 02561** (22) 2004.12.10.
(71) (72) Bereznai József, Budapest (HU)
- (54) **Kemény és rugalmas anyagú összefekvő felületpár dugattyú-tömítésekhez, valamint dugattyú kialakítás**
- (74) dr. Köteles Zoltán, S.B.G. & K. Szabadalmi Ügyvivői Iroda, Budapest

(57) A találmány olyan, egy kemény és egy rugalmas anyagú összefekvő felületpár előállításán alapul, amely szabályozott folyadék- vagy gázátteresztést biztosító utólagos felületi kialakítással, felületi inhomogenitások létrehozásával van ellátva. A dugattyú peremén körbefutó horonnyal (2), a horonyban (2) elrendezett tömítőelemmel (3) rendelkezik,

a horonynak (2) oldalfalai (5) és alsó fala (6) van, a dugattyú (1) egy a tömítőelemmel (3) érintkező dugattyúhengerben (4) elmozdulni képes módon van elhelyezve. A horonyban (2) a tömítőelem (3) is elmozdulni képes módon van elhelyezve, elmozdulása a horony (2) oldalfalaival (5) van határolva. A tömítőelem (3) legalább egy helyzetében a horony (2) legalább egy oldalfalával (5) van olyan érintkezésben, ahol az érintkező, lényegében sima felületek legalább egyike olyan felületi inhomogenitással van ellátva, amely az érintkező felületek, mint az említett összefekvő felületpár között adott mértékű folyadék- vagy gázátteresztés jön létre.



1. ábra

G – SZEKCIÓ
FIZIKA

- (51) **G02B 1/08** (2006.01)
G02B 1/11 (2006.01)
G02B 5/20 (2006.01)
G02B 5/30 (2006.01)
G02F 1/00 (2006.01) (13) A1
- (21) **P 05 00098** (22) 2005.01.24.
(71) (72) Tánzos Mihály, Sály (HU);
Thuránszky László, Budapest (HU)

(54) **Közúti kápráztatás csökkentése polarizációval**

(57) A találmány megoldja (csökkenti) a közúti kápráztatás jelenségét. A megoldás lényege: a jármű reflektorüvegének és az észlelő szemüvegének (v. a gk. szélvédőjének) eltérő síkú polarizációs szűrőkből való kialakítása, ill. ilyen tulajdonságú anyaggal való bevonása. Fő alkalmazási területe: személy- és tehergépkocsik, autóbuszok, kamionok stb. vezetőinek védelme, komfort javítása, ill. a közlekedési biztonság növelése.

- (51) **G02B 21/00** (2006.01)
G01B 9/04 (2006.01) (13) A1
- (21) **P 05 00143** (22) 2005.01.27.
(71) Vizi E. Szilveszter 34%, Budapest (HU);
Rózsa Balázs 33%, Budapest (HU);
Szípócs Róbert 33%, Szentkozmadombja (HU)
- (72) dr. Maák Pál 4%, Budapest (HU);
Vizi E. Szilveszter 30%, Budapest (HU);
Fekete Júlia 4%, Budapest (HU);
Rózsa Balázs 28%, Budapest (HU);
Valenta László 5,5%, Törökbálint (HU);
Szípócs Róbert 18,5%, Szentkozmadombja (HU);
Katona Gergely 6%, Budapest (HU);
dr. Kalló Péter 2,5%, Budapest (HU);
Osvay Károly 1,5%, Szeged (HU)

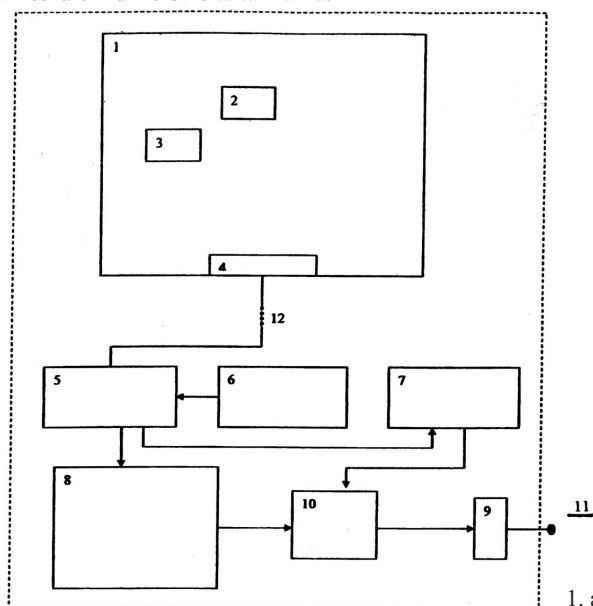
(54) **Valósidejű, 3D, nemlineáris mikroszkóp-mérőrendszer, valamint eljárás annak alkalmazására**

(74) dr. Köteles Zoltán, S.B.G. & K. Szabadalmi Ügyvivői Iroda, Budapest

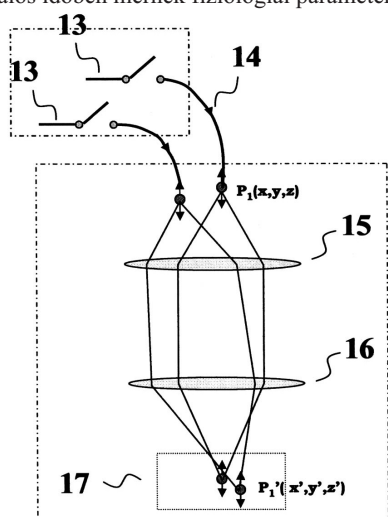
(57) Valósidejű, 3D, nemlineáris mikroszkóp-mérőrendszer, több képsíkban elhelyezkedő, mikroszkopikus kiterjedésű képpontok halmazának vizsgálatára, ahol a különböző képsíkokban lévő vizsgálandó kép-

pontok száma legalább kettő, és amely rendszernek egy vizsgálo optikai jelet előállító impulzusüzemű lézer vagy parametrikus oszcillátor fényforrása van, amely a mérésre vonalak mentén vagy tetszőlegesen elrendezésben előre kiválasztott pontok egyidejű, adott időintervallumon belüli mérésére és/vagy fotokémiai stimulálására van kialakítva. A vizsgálandó képpontok pozícióját kijelölő üveg vagy műanyag optikai szálakból vagy egyéb hullámvezetőkből álló szálkötege van, ahol az egyes képpontokhoz egy-egy optikai szál van rendelve, és a képpontok koordinátájának kiválasztása a hozzá rendelt optikai szál végének pozicionálásával történik egy több képsíkból álló képtérben. A vizsgálandó képpontok időben egymás utáni címzésére megfelelően gyors optikai kapcsolója van. A tárgyterében lévő, az optikai szálak végei által biztosított pontszerű fényforrások és a vizsgálandó képpontok között elhelyezkedő, megfelelő szögnagyítással rendelkező, és azok között egy-egyértelmű kapcsolatot létesítő leképező rendszere, a vizsgálo optikai jelekként piko- és femtoszekundumos időtartamú fényimpulzusokat előállító fényforrása. a vizsgálo optikai jelek időben és térben történő alakhú átvitelére alkalmas optikai szálakat vagy egyéb hullámvezetőt tartalmazó optikai rendszere van, amelyben az optikai szálban vagy egyéb hullámvezetőben fellépő nemlineáris hatások adott mértékben alacsony szinten tartathatóak. A vizsgálo optikai jel a képtérben megfelelő helyre leképezett femtoszekundumos fényimpulzus által kiváltott nemlineáris hatás következtében előállított fluoreszcens vagy egyéb optikai jel. A találmány szerint a mikroszkóp segítségével neuronok fiziológiai vizsgálatában egy 3D mintatérben kiválasztott vizsgálandó pontokban fotokémiaiilag vagy csak fényrel stimulálják egy vagy több kiválasztott idegsejt sejt-részleteit, és valós időben mérnek fiziológiai paramétereket.

egység (11) a mobil információs kompakt eszközzel egybe van építve. Az eszköz egy függetlenül is működőképes, önmagában ismert elektronikai készülék funkciót is tartalmazza.

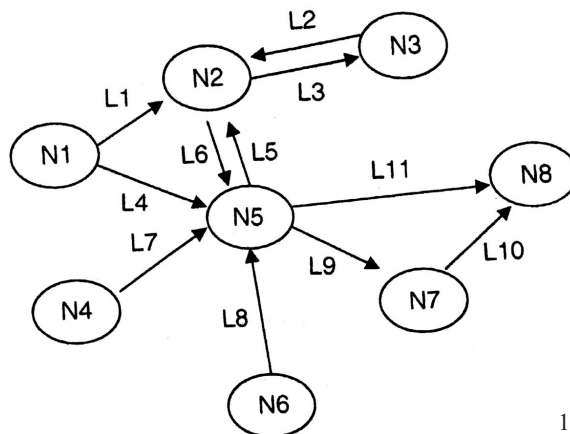


1. ábra



5. ábra

- (51) **G06F 17/30** (2006.01) (13) **A1**
 (21) **P 04 01836** (22) **2004.09.09.**
 (71) (72) Kulcsár László, Budapest (HU);
 Baracska Zoltán, Budapest (HU)
 (54) **Eljárás segédinformáció kinyerésére adatbázisból**
 (74) dr. Köteles Zoltán, S.B.G. & K. Szabadalmi Ügyvivői Iroda,
 Budapest
 (57) A találmány eljárás segédinformáció kinyerésére adatbázisból, tanúsítvány készítésének támogatásához, amely eljárásban egy meghatározott adatbázist egymástól független felhasználók vesznek igénybe, az adatbázis linkekkel (L) kapcsolt információs egységekből (N) áll, minden link (L) egy arra nézve indulási és egy arra nézve érkezési információs egységet (N) kapcsol össze. Az adatbázist legalább egyszer igénybe vevő felhasználók azonosítóit nyilvántartják. Minden egyes igénybe vett linkhez (L) olyan segédinformációt rendelnek hozzá, amely legalább az igénybevétel időpontját és az igénybe vevő felhasználó azonosítóját tartalmazza.



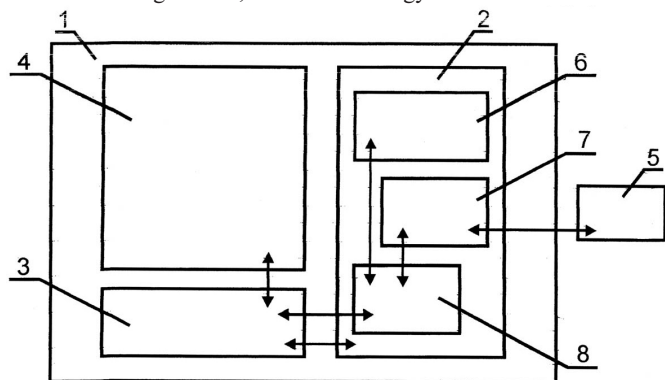
1. ábra

- (51) **G06F 7/06** (2006.01) (13) **A1**
H04L 12/00 (2006.01) (22) **2004.11.10.**
 (21) **P 04 02331**
 (71) (72) Ráncsik István, Budapest (HU)
 (54) **Mobil információs kompakt eszköz egy fő adatbázisból manuális beolvasású segédinformáció alapján kiválasztott információ-részhalmoz megjelenítésére**
 (74) dr. Köteles Zoltán, S.B.G. & K. Szabadalmi Ügyvivői Iroda,
 Budapest
 (57) Mobil információs kompakt eszköz egy fő adatbázisból manuális beolvasású segédinformáció alapján kiválasztott információ-részhalmoz megjelenítésére, amely eszköz manuális beolvasóegységet (6), kiválasztóegységet (5), illesztőegységet (9) és megjelenítő egységet (11) tartalmaz. A manuális beolvasóegység (6) lyukszalag-információ szerkezetének megfelelő strukturájú információt egy behelyezett hordozóról (14, 16, 17) optikai úton leolvasó nyílással (13, 15) ellátott egység, amelynek kimenetén a dekódolt segédinformáció van. A kiválasztott információ-részhalmoz (10) a fő adatbázis (8) fő információjából a segédinformáció alapján a kiválasztóegység (5) által van kiválasztva, a kiválasztóegység (5) a segédinformációval van meghajtva. A megjelenítő

- (51) **G06Q 30/00** (2006.01) (13) **A1**
 (21) **P 04 02481** (22) **2004.12.02.**
 (71) (72) Fény Polz Károly, Budapest (HU)
 (54) **Automatizált jogdíjfizetési rendszer elektromágneses hullámú kapcsolattal, díjköteles digitális szolgáltatások és termékek használatához**

(57) Digitális-, digitalizált- és elektronikus szolgáltatások, termékek, eszközök automatikus jogdíj fizetésére szolgáló automatizált jogdíj fizetési rendszer, melyben egy automatizált jogdíj fizetési rendszereszköz (2) az elektromágneses hullámú jeladó egységgel (6) és egy jogdíjkártyával (5) együttesen gondoskodik a szolgáltatási-, közvetítési-, kereskedelmi-, szerzői-, és egyéb-, a termék használatával kapcsolatos jogdíjak automatikus megfizetéséről. Az automatizált jogdíj fizetési rendszereszköz (2) hardverébe beépített vezérlő szoftvere (3) segítségével méri a használatban lévő digitális termékek és/vagy alkalmazások számát és a használat időtartamát, melyről a jeladó egység (6) segítségével információt küldi a rendszerüzemeltető központ részére, ahol a fizetendő jogdíj értékeket kiszámítják, és a felhasználó számlájáról levonják.

Az időegységre kiszámított használati díj értéket a felhasználó által előre megvásárolt jogdíjkártyával (5) feltöltött számlájáról a rendszerüzemeltető központ automatikusan levonja. A rendszer nem különbözteti meg a termékeket aszerint, hogy legális vagy illegális kereskedelméből származnak-e, ezért minden elektronikus-, digitális- és digitalizált termék felhasználásának időtartama alatt automatikusan elvégzi az előírt jogdíj fizetési értékek levonását. A rendszer nem a szolgáltatásokat és termékeket érzékeli és méri, hanem az azt működtető, megjelenítő, közvetítő, feldolgozó digitális berendezés (1) és a benne található szoftverek (3), hardverek működési állapotát. Ha az automatizált jogdíj fizetési rendszereszköz (2) vagy a digitális berendezés (1) beépített szoftvere (3) az automatizált jogdíj fizetési rendszer működésében bármilyen eltérést észlel, azonnal leállítja a digitális berendezés (1) működését, ezzel védve a termék készítőit és forgalmazóit a jogdíj fizetés nélküli termék felhasználástól. A digitális berendezés (1) és a rendszerüzemeltető központ szoros kapcsolatának segítségével és a termékek használati állapotának mérésével függetlenül helytől, időtől, felhasználótól, egyszerűen és teljes biztonsággal elvégezhető a digitalizált termékek, szolgáltatások felhasználásához, közvetítéséhez kötött jogdíjak automatikus megfizetése, és a termékek figyelemmel kísérése.



1. ábra

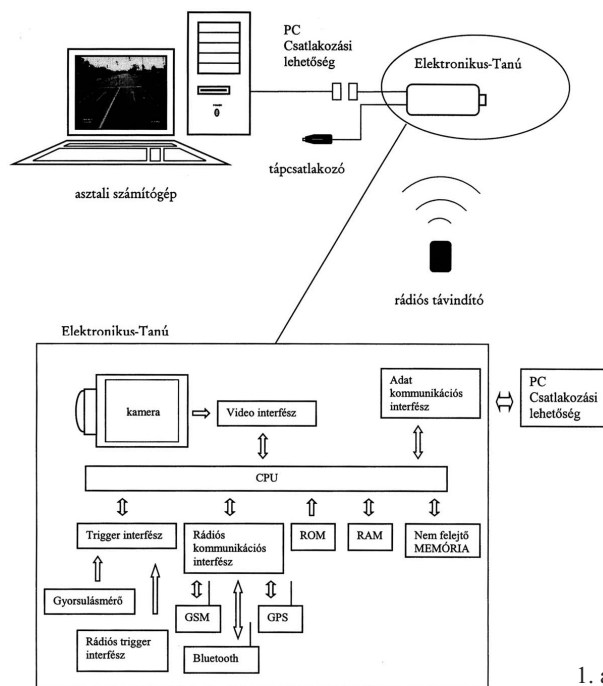
- (51) G07B 5/00 (2006.01)
B60R 25/00 (2006.01)

(21) P 04 02461

- (71) (72) Posgay György 25%, Budapest (HU);
dr. Molnár Péter 25%, Budapest (HU);
Komlódi László 25%, Budapest (HU);
Kovács László 10%, Budapest (HU);
Puskás Péter 15%, Budapest (HU)

(54) Elektronikus tanú

(57) Ez a kompakt kisméretű készülék alkalmas rendkívüli események képi és hang, valamint különböző paraméterek „nem felejtő” memóriába történő rögzítésére. A rögzített adatok kódolt formában számítógépre áttölthetők, a rendkívüli esemény, események elemezhetők. A készülék alkalmas különböző indítójelek fogadására pl. gyorsulásérzékelő, távirányító, közeledésérzékelő stb. A nem felejtő memória miatt az adatok a készülék sérülése vagy tápfeszültség megszűnése után sem vesznek el. Az esemény bekövetkezésekor rögzített adatok tartalmazzák az esemény előtti és utáni időtartamot is. Az adatok nagymértékben elősegítik a rendkívüli események gyors és költségtakarékos felderítését.



1. ábra

- (51) G09B 1/08 (2006.01)
A47B 46/00 (2006.01)
A47B 97/04 (2006.01)

(13) A1

(21) P 04 02218

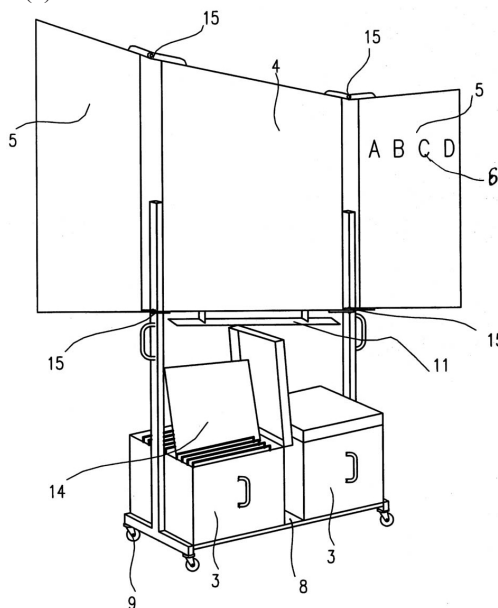
(22) 2004.10.29.

(71) (72) Tóth András, Galgahévíz (HU)

(54) Többcélú, mobil demonstrációs eszköz

(74) dr. Jakab Judit, S.B.G. & K. Szabadalmi Ügyvivői Iroda, Budapest

(57) A találmány tárgya többfunkciós, mobil demonstrációs eszköz, amelynek kirakó táblát és tároló táblákat (5) tartalmazó szekrénye, információt tartalmazó, mágnesfóliából készült jelhordozókból álló, legalább egy jelkészlete és a jelkészletet tároló legalább egy ládája (3) van. A találmány lényege, hogy a szekrénynek (2) mágnesfóliából készült jelhordozók felvételére alkalmas anyagból készült, bevonattal ellátott legalább egy kirakó táblája és erre ráhajlítható vagy rácsúsztható legalább egy tároló táblája (5) van, és a szekrényt (2), valamint a jelhordozók rendezett tárolására alkalmas ládát (3) egy egységbe foglaló vázszerkezete (1) van.



2. ábra

(51) **G09B 11/00** (2006.01) (13) A1
G09B 17/00 (2006.01) (22) 2004.12.13.

(21) **P 04 02562**
 (71) (72) Hrotkó Gábor, Budapest (HU)

(54) **Számítógépes oktatórendszer és eljárás kézírás és olvasás oktatására**

(74) dr. Kereszty Marcell, Gödölle, Kékes, Mészáros & Szabó Szabadalmi és Védjegy Iroda, Budapest

(57) A találmány számítógépes oktatórendszer (S) és eljárás kézírás és olvasás másolási gyakorlatok formájában történő oktatására, amely rendszer (S) tartalmaz a gyakorlatokat tanuló számára megjelenítő és a tanuló által elvégzett gyakorlatokat érzékelő és kiértékelő elemeket. A találmány szerinti rendszerben (S) és eljárásban alkalmaznak

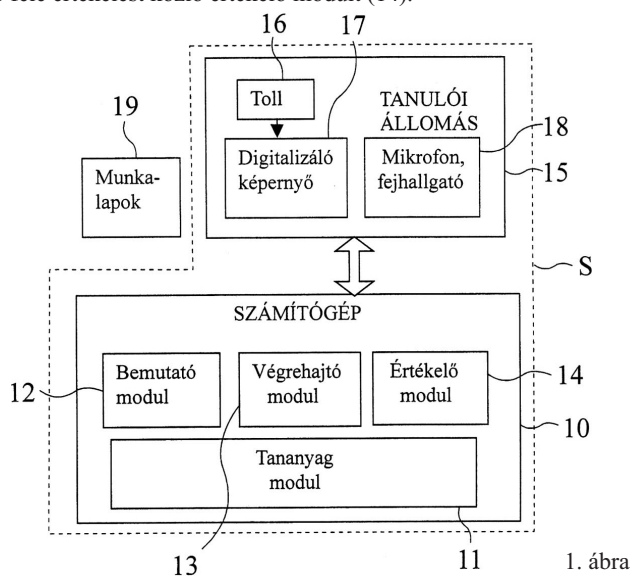
a) tananyagmodult (11), amely írásbeli és szóbeli másolási gyakorlatokat és a gyakorlatokhoz tartozó motivációs anyagot tartalmaz,

b) a tananyagmodul (11) gyakorlatai alapján a gyakorlathoz a motivációs anyagot bemutató és/vagy a gyakorlatok ismertetésére szolgáló információkat közlő bemutató modult (12),

c) a tananyagmodul (11) gyakorlatai alapján működő végrehajtó modult (13), amely rendelkezik

- a bemutató modul (12) által ismertetett gyakorlatot elindító eszközzel,
- a másolandó írásos és/vagy szóbeli mintákat írásban és/vagy szóban bemutató eszközzel,
- a minták másolását ütemező és irányító, továbbá a tanuló által végzett írásos és szóbeli másolatokat érzékelő eszközzel,
- a másolatokat a mintákkal összehasonlító, továbbá a másolatok és a minták közötti eltérés mértékét megállapító és rögzítő eszközzel, és
- a másolatok és a minták között megállapított eltérésmértékeket az értékelő modulnak átadó eszközzel, valamint

d) az eltérésmértékek alapján az elvégzett gyakorlatokat értékelő és az értékeléstől függően a soron következő gyakorlatot kijelölő, továbbá, előnyösen a gyakorlat motivációs anyagának megfelelően, a tanuló felé értékelést közlő értékelő modult (14).



1. ábra

(51) **G09B 23/18** (2006.01) (13) A1

(21) **P 04 02557** (22) 2004.12.10.

(71) (72) Kemenczky Jenő, Budapest (HU)

(54) **Optikai jelátviteli címsínnel, vezérlősínnel, adatsínnel rendelkező modulrendszerű digitális elektronikai szemléltetőeszköz**

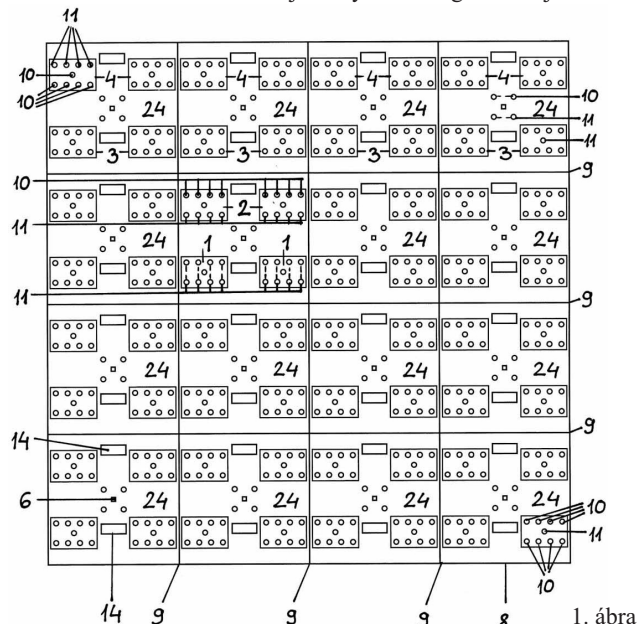
(57) A találmány szerinti szemléltetőeszköz egy hordozótábla előlapján (8) sor-oszlop rendszerben ismétlődő pozíciókban elhelyezett, villamosan vezető permanensmágneses csatlakozófelületekkel (14) rögzített,

síkmátrix jelleggel elrendezett, áramköri egységeket tartalmazó doboz-szerűen kialakított modulokból (7) áll.

A téglalap alapú modulok (7) tápfeszültség-ellátása a fenéklapjukon kialakított lágymágneses csatlakozófelületeken (13) keresztül történik, a tápfeszültséget a hordozótábla szolgáltatja. A tápfeszültség-ellátás polaritáshelyességét a modulok (7) szimmetriatengelyeinek metszéspontján a modulok (7) fenéklapjába épített pozicionáló mágnesek (5) és a hordozótábla előlapjában (8) kialakított Hall-elemes pozícióérzékelők (6) a tápfeszültség kizárólag pozícióhelyes állapotban történő engedélyezése révén együttesen biztosítják.

A hordozótábla előlap (8) modul (7) pozícióiban ismétlődő mintázatban elrendezett, címsín, vezérlősín, adatsín bitátviteli elemeiként alkalmazott optikai adó (10) és optikai vevő (11) jelátviteli elemek a hordozótábla előlapsíkjára (8) merőleges optikai jelátvitellel biztosítják a modulok (7) fenéklapjába épített optikai vevő (11), illetve optikai adó (10) jelátviteli elemek közötti digitális jelátvitelt.

A hordozótábla-előlap (8) modulpozíció elhatárolással (9) ellátott modul (7) pozíciói közül legalább egy központi vezérlőegység modulpozíciójában (18) az optikai adók (10) és optikai vevők (11) elhelyezése a többi modul (7) pozícióhoz, mint erőforrás-modulpozíciókhoz (24) képest felcserélte a be és kimeneti jelirányok kiszolgálása céljából.



H – SZEKCIÓ VILLAMOSSÁG

(51) **H01R 13/00** (2006.01) (13) A1

(21) **P 05 00845** (22) 2005.09.14.

(71) SIMON, S.A., Barcelona (ES)

(72) Capella, Joaquin Aubert, Barcelona (ES)

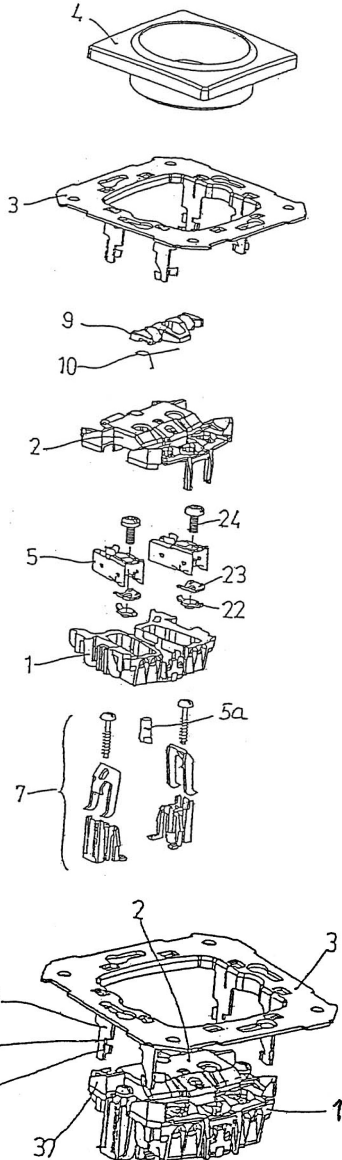
(54) **Biztonsági zárószervezettel és többfunkciós kerettel ellátott dugaszolóaljzat**

(30) 200402197 2004.09.15. ES

(74) Pintz György, Pintz & Társai Szabadalmi és Védjegy Iroda, Budapest

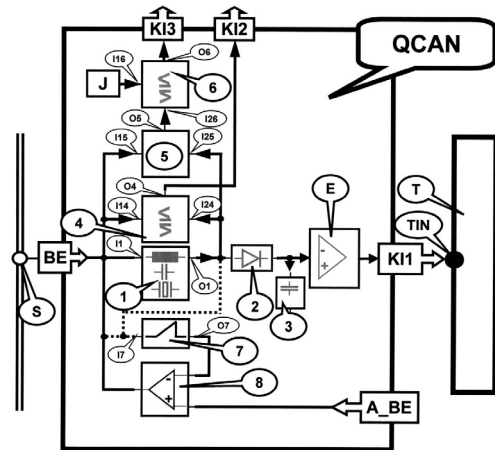
(57) A dugaszolóaljzat-test (1) színes átlátszó szigetelőanyagú fedőlapjában (2) elhelyezett biztonsági zárószervezettel, valamint többfunkciós kerettel (3) ellátott dugaszolóaljzat, amely többfunkciós keret (3) 180°-os elfordíthatósága következtében egyaránt alkalmazható bipoláris, „francia”, valamint „Schuko” konfigurációkban. A dugaszolóaljzat-testben (1) olyan bekötési csatlakozók vannak elhelyezve, amelyek lehetővé teszik azonos vagy eltérő átmérőjű elektromos vezetékek (6, 6a) csatlakoztatását. Jellemző, hogy megfelelő csatlakozótestekkel (5) rendelkezik, amelyek a különböző említett konfigurációk esetén bizto-

sítják a megfelelő bekötési csatlakozásokat és a földcsatlakozást, továbbá a biztonsági zár (9) ellenében lineáris elmozdulásra képes, amennyiben a dugó két érintkező csapja (12) egyidejűleg nekinyomódik, illetve amennyiben a dugó érintkező csapjait (12) kihúzzák, a rugó (10) visszahozza a zárat (9) a záró helyzetbe. A keret (3) megfelelő fészkekbe (37) bevezethető mérőleges pecekkel (32) rendelkezik, továbbá az említett 180°-os elforgatás után a keret (3) nagyobb távolságban helyezkedik el a dugaszolóaljzat-testtől (1), és lehetővé teszi a megfelelő konfiguráció kialakítását.



1. ábra

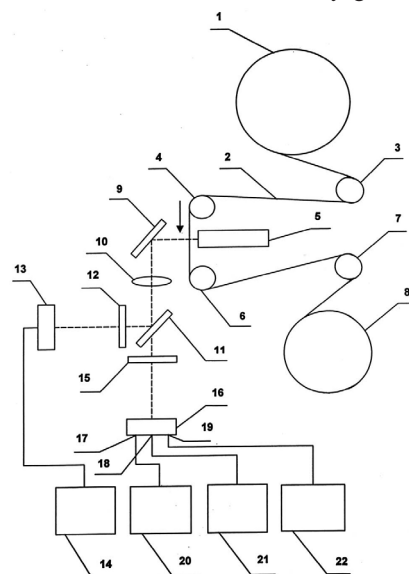
32. ábra



1. ábra

- (51) **H04N 3/36** (2006.01) (13) A1
 (21) **P 04 02511** (22) 2004.12.06.
 (71) MTA Számítástechnikai és Automatizálási Kutató Intézet, Budapest (HU)
 (72) Palotási András 17%, Budapest (HU); Zsebők János 17%, Budapest (HU); Méder István 17%, Budapest (HU); Kas Iván 11%, Budapest (HU); Manno Sándor 11%, Budapest (HU); Derényi Károly 11%, Budapest (HU); Zalán Frigyes 11%, Budapest (HU); Kovács György 5%, Budapest (HU)
 (54) **Eljárás és berendezés analóg színes filmkockák képi információjának digitalizálása során a filmanyagon lévő sérülések javítás céljából történő feltérképezésére**
 (74) dr. Gedeon Sándor, Pintz és Társai Szabadalmi és Védjegy Iroda 1. sz. aliroda, Budapest
 (57) A találmány szerint az analóg színes filmek filmkockáinak szkennelése során egy-egy szken R, G, B információjának beolvasásával egyidejűleg történik a D (defect) információ beolvasása is oly módon, hogy a levilágítást olyan fényfonással (5) végzik, amelyben az R, B, G-n kívül az IR (infravörös) fény is jelen van.
 Az így nyert információból leválasztják az IR információt, amelyet IR nagyfelbontású vonalérzékelőre (13) vetítve IR csatorna konvertáló-adattovábbító egységre (14), míg a színinformációt R, G, B háromsoros nagyfelbontású vonalérzékelőre (16) vetítve külön-külön egy-egy R, G, illetve B csatorna konvertáló-adattovábbító egységre (20, 21, 22) vezetik. Ezzel a szkennelési idő lényegesen lerövidül.

- (51) **H04L 27/10** (2006.01) (13) A1
H04L 27/14 (2006.01) (22) 2004.10.20.
 (21) **P 04 02132**
 (71) (72) Csányi László, Budapest (HU)
 (54) **QCAN rezonáns elemeket tartalmazó többfeladatú áramkör, digitális és analóg eszközök cím- és értékbeíró bemeneteinek frekvenciával jellemzett jelforrásból történő címmel és adattal történő célszerű ellátására**
 (57) Rezonátort tartalmazó többfeladatú áramkör digitális és analóg eszközök cím- és értékbeíró bemeneteinek frekvenciával jellemzett jelforrásból történő címmel és adattal történő célszerű ellátására, (1) legalább egy darab rezonátort tartalmazó rezonátorblokk, (2) egyenirányító blokk, (3) kondenzátorblokk, (E) erősítő, (4, 6) jel-összehasonlító, (5) jelösszegző, (J) jelmintatároló, (7) élre és/vagy szintre indított integrátor, (8) komparátor felhasználásával.



1. ábra

(51) **H04N 13/00** (2006.01)**H04N 15/00** (2006.01)

(13) A1

(21) **P 05 00094**

(22) 2005.01.21.

(71) Fonth Zoltán, Székesfehérvár (HU);

Jéger József, Nagyszékely (HU)

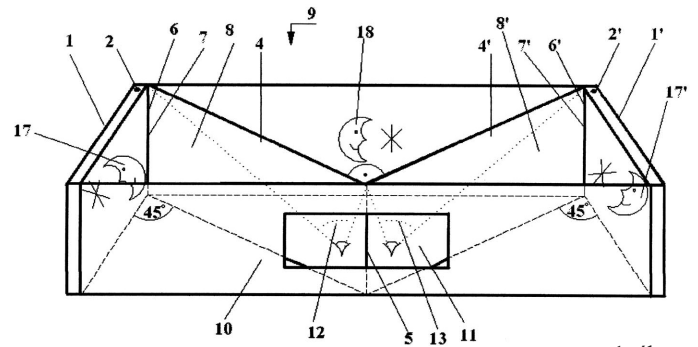
(72) Jéger József, Nagyszékely (HU)

(54) **Háromdimenziós televíziózásra alkalmas készülék**

(74) Kormos Ágnes egyéni szabadalmi ügyvivő, Budapest

(57) A találmány tárgya háromdimenziós televíziózásra alkalmas készülék. A találmányra jellemző, hogy két, egymással párhuzamosan, egymástól bizonyos távolságra elhelyezkedő, egy irányba néző mozgókép-rögzítő készülékkel (3, 3') rögzített képi információ két független információközvetítő csatornán (2, 2') keresztül – közvetett vagy közvetlen módon – közvetítésre kerül két, egymással szemben, párhuzamosan álló monitor (1, 1') felé, és a két monitor (1, 1') közötti területen egy-egy, a monitorok (1, 1') síkjával 45°-os szöget bezáró síkú tükör (4, 4') helyezkedik el, melyek egymással derékszöget zárnak be, és melyek egyik függőleges élükkel (5) érintkeznek egymással, és a tükrök (4, 4')

találkozó függőleges éle (5) a monitorok (1, 1') közötti távolság felezővonalán helyezkedik el.



1. ábra

A rovatban meghirdetett teljes vizsgálatú bejelentések száma: 79 db.

Külön tájékoztatás újdonságkutatásról

A – SZEKCIÓ KÖZSZÜKSÉGLETI CIKKEK			
(51)	<i>A01K 1/015</i> (2006.01)	(13)	A3
(21)	P 06 00236		
(71)	Institut für Technologie der Kohlenhydrate Zuckerinstitut e.V., Braunschweig (DE)		
(54)	Alom macskák és kisállatok számára		
(51)	<i>A61J 1/00</i> (2006.01) <i>B23B 27/00</i> (2006.01)	(13)	A3
(21)	P 02 00666		
(71)	Solvay Industrial Foils Management and Research SA, Brüsszel (BE)		
(54)	Többrétegű termoplasztikus szerkezet, eljárás ennek előállítására, az ebből kapott termékek és ezek alkalmazása		
(51)	<i>A61J 3/07</i> (2006.01)	(13)	A3
(21)	P 03 00853		
(71)	Nisshin Kasei Co., Ltd., Osaka (JP); Daido Chemical Corp., Osaka (JP)		
(54)	Kemény kapszula		
(51)	<i>A61K 7/00</i> <i>A61K 7/42</i> <i>A61K 7/48</i> <i>A61K 9/127</i> (2006.01) <i>A61K 31/19</i> (2006.01) <i>A61K 31/415</i> (2006.01) <i>A61K 33/24</i> (2006.01)	(13)	A3
(21)	P 02 00101		
(71)	ZENTIVA, A.S., Hlohovec (SK)		
(54)	Folyadékkristály vivőanyagot tartalmazó bőrgyógyászati készítmények és eljárás ilyen készítmények előállítására		
(51)	<i>A61K 9/00</i> (2006.01) <i>A61K 9/52</i> (2006.01)	(13)	A3
(21)	P 01 04721		
(71)	ALZA Corporation, Mountain View, Kalifornia (US)		
(54)	Folyadéktöltetű zselatinkapszulák átalakítása szabályozott felszabadulású rendszerré többrétegű bevonat alkalmazásával		
(51)	<i>A61K 9/00</i> (2006.01) <i>A61K 38/09</i> (2006.01) <i>A61K 47/34</i> (2006.01)	(13)	A3
(21)	P 03 02981		
(71)	Atrix Laboratories, Inc., Fort Collins, Colorado (US)		
(54)	Javított hatékonyságú leuprolid polimeres bejuttatására szolgáló készítmények		
(51)	<i>A61K 9/00</i> (2006.01)	(13)	A3
(21)	P 03 02311		
(71)	3M Innovative Properties Company, Saint Paul, Minnesota (US)		
(54)	Gyógyászati aeroszolkészítmények		
(51)	<i>A61K 9/12</i> (2006.01) <i>A61K 31/573</i> (2006.01) <i>A61P 11/00</i> (2006.01)	(13)	A3
(21)	P 01 04230		
(71)	Chiesi Farmaceutici S.p.A., Parma (IT)		
(54)	Eljárás inhalációs adagolásra alkalmas hatóanyagsemcsék szuszpenzióinak előállítására		
(51)	<i>A61K 9/12</i> (2006.01)	(13)	A3
(21)	P 02 00185		
(71)	Chiesi Farmaceutici S.p.A., Parma (IT)		
(54)	Továbbfejlesztett, por formájú gyógyszerkészítmény inhalálásra		
(51)	<i>A61K 9/12</i> (2006.01) <i>A61K 47/18</i> (2006.01)	(13)	A3
(21)	P 03 01851		
(71)	Nektar Therapeutics, San Carlos, Kalifornia (US)		
(54)	Javított diszpergálhatóságú szárazpor-összetételek		
(51)	<i>A61K 9/12</i> (2006.01) <i>B65D 83/14</i> (2006.01)	(13)	A3
(21)	P 03 02007		
(71)	Chiesi Farmaceutici S.p.A., Parma (IT)		
(54)	Gyógyászati célú stabil aeroszol-összetétel, inhalátor az aeroszol pontos adagolásához és eljárás ennek feltöltésére		
(51)	<i>A61K 9/12</i> (2006.01) <i>A61K 31/352</i> (2006.01) <i>A61K 35/78</i>	(13)	A3
(21)	P 03 00582		
(71)	GW Pharma Limited, Salisbury, Wiltshire (GB)		
(54)	Gyógyszerkészítmények		
(51)	<i>A61K 9/127</i> (2006.01) <i>A61K 9/133</i> (2006.01)	(13)	A3
(21)	P 03 03616		
(71)	Alza Corporation, Mountain View, Kalifornia (US)		
(54)	Terápiás hatóanyag fokozott intracelluláris bejuttatására szolgáló liposzómakészítmény		
(51)	<i>A61K 9/127</i> (2006.01) <i>A61K 33/24</i> (2006.01)	(13)	A3
(21)	P 04 00628		
(71)	ALZA Corporation, Mountain View, Kalifornia (US); Yissum Research Development Company of the Hebrew University of Jerusalem, Jeruzsálem (IL)		
(54)	Bezárt vegyületet túltelített oldatban tartalmazó liposzómák, eljárás az előállításukra és ezeket tartalmazó készítmények		

-
- (51) *A61K 9/14* (2006.01)
B05D 5/00 (2006.01)
C23C 14/22 (2006.01) (13) A3
- (21) P 01 04687
(71) University of Florida, Gainesville, Florida (US)
- (54) **Eljárás bevonattal ellátott hatóanyagsemcsék és ezeket tartalmazó gyógyászati készítmények előállítására**
-
- (51) *A61K 9/14* (2006.01)
A61K 31/505 (2006.01)
A61K 31/53 (2006.01) (13) A3
- (21) P 02 03568
(71) Janssen Pharmaceutica N.V., Beerse (BE)
- (54) **Vírusellenes készítmények**
-
- (51) *A61K 9/14* (2006.01) (13) A3
- (21) P 03 01130
(71) SmithKline Beecham Corp., Philadelphia, Pennsylvania (US)
- (54) **Elektrofonott gyógyszerkészítmények**
-
- (51) *A61K 9/14* (2006.01) (13) A3
- (21) P 01 05107
(71) R.P. Scherer Corporation, Basking Ridge, New Jersey (US)
- (54) **Zselatinmentes, gyorsan diszpergálódó dózisformák**
-
- (51) *A61K 9/16* (2006.01)
A61K 9/22 (2006.01) (13) A3
- (21) P 01 03669
(71) Bayer AG., Leverkusen (DE)
- (54) **Késleltetett és agitációfüggetlen hatóanyag-leadású, több kis egységet tartalmazó gyógyszerkészítmény és eljárás az előállítására**
-
- (51) *A61K 9/16* (2006.01)
A61K 9/08 (2006.01)
A61K 9/20 (2006.01)
A61K 47/12 (2006.01)
A61P 9/14 (2006.01)
A61K 47/32 (2006.01)
A61K 9/48 (2006.01)
A61K 9/10 (2006.01) (13) A3
- (21) P 03 03700
(71) Astellas Pharma Inc., Chuo-ku, Tokió (JP)
- (54) **Fokozott felszívódású gyógyászati készítmény orális alkalmazásra**
-
- (51) *A61K 9/16* (2006.01)
A61K 9/50 (2006.01)
B01J 13/02 (2006.01) (13) A3
- (21) P 03 02622
(71) JAGOTEC AG, Muttensz (CH)
- (54) **Ellenőrzött hatóanyag-leadású, biológiailag lebontható mikrorészecskék, amelyek csökkentett molekulatömegű, tisztított amilopektin alapú keményítőt tartalmaznak**
-
- (51) *A61K 9/16* (2006.01) (13) A3
- (21) P 03 02363
(71) Merckle GmbH, Blaubeuren (DE)
- (54) **Javított felszabadulási profillal rendelkező mikrorészecskék és eljárás az előállításukra**
-
- (51) *A61K 9/16* (2006.01)
A61K 9/26 (2006.01)
A61K 9/58 (2006.01)
A61K 31/135 (2006.01)
A61P 1/00 (2006.01)
A61P 13/10 (2006.01) (13) A3
- (21) P 01 05038
(71) Pharmacia AB, Stockholm (SE)
- (54) **Kontrollált hatóanyag-leadású gyöngy, eljárás ennek előállítására és ezt tartalmazó többegységes készítmény**
-
- (51) *A61K 9/19* (2006.01)
A61K 31/155 (2006.01)
A61K 31/165 (2006.01)
A61K 31/40 (2006.01) (13) A3
- (21) P 01 05493
(71) Merck Patent GmbH, Darmstadt (DE)
- (54) **Javított rekonstituálhatóságú liofilizátumok és eljárás az előállításukra**
-
- (51) *A61K 9/20* (2006.01) (13) A3
- (21) P 01 03163
(71) Abbott GmbH & Co. KG, Wiesbaden (DE)
- (54) **Pontosan osztható tablettá**
-
- (51) *A61K 9/20* (2006.01)
A61K 9/30 (2006.01)
A61K 47/06 (2006.01)
B05D 3/00 (2006.01)
C08K 5/10 (2006.01)
C08K 5/34 (2006.01) (13) A3
- (21) P 03 00210
(71) Röhm GmbH & Co. KG, Darmstadt (DE); BPSI Holdings, Inc., Wilmington, Delaware (US)
- (54) **Bélben oldódó akrilbevonó készítmények**
-
- (51) *A61K 9/20* (2006.01)
A61K 9/16 (2006.01) (13) A3
- (21) P 03 01121
(71) Vectura Limited, Bath, Avon (GB)
- (54) **Külsőleges gyógyszerkészítmények és gyógykezelések**
-
- (51) *A61K 9/20* (2006.01)
A61K 31/192 (2006.01)
A61K 31/485 (2006.01)
A61K 31/522 (2006.01) (13) A3
- (21) P 01 05097
(71) BASF AG, Ludwigshafen/Rhein (DE)
- (54) **Egy profen és más hatóanyagok kombinációját tartalmazó gyógyszerkeverékek**
-
- (51) *A61K 9/20* (2006.01) (13) A3
- (21) P 02 00211
(71) ETHYPHARM, Houdan (FR)
- (54) **Kisméretben morzsalékony, szájban diszpergálódó tablettá és eljárás előállítására**
-
- (51) *A61K 9/20* (2006.01) (13) A3
- (21) P 03 02060
(71) F.HOFFMANN-LA ROCHE AG., Bázél (CH)
- (54) **Eljárás készítmények előállítására**
-

(51) <i>A61K 9/22</i> (2006.01)	(13) A3	(51) <i>A61K 9/70</i> (2006.01)	
(21) P 03 01177		<i>A61K 47/44</i> (2006.01)	
(71) Solvay Pharmaceuticals B.V., Weesp (NL)		<i>A61K 47/46</i> (2006.01)	(13) A3
(54) Ionerősségtől független, nyújtott hatóanyag-leadású gyógyszerkészítmények		(21) P 03 00472	
		(71) Epicept, Inc., Englewood Cliffs, New Jersey (US)	
		(54) Topikális helyi érzéstelenítő alkalmazáshoz való intradermális penetrációs anyagok	
(51) <i>A61K 9/24</i> (2006.01)	(13) A3	(51) <i>A61K 9/70</i> (2006.01)	(13) A3
<i>A61K 31/4045</i> (2006.01)		(21) P 02 00635	
<i>A61P 25/16</i> (2006.01)		(71) LTS Lohmann Therapie-Systeme AG, Andernach (DE)	
(21) P 03 00530		(54) Semlegesített akriltapaszos transzdermális terápiás rendszer	
(71) Jagotec AG., Muttenz (CH)			
(54) Hidrofil/lipofil polimer mátrix adagolási kiszerelés		(51) <i>A61K 9/70</i> (2006.01)	(13) A3
		(21) P 01 04803	
(51) <i>A61K 9/26</i> (2006.01)	(13) A3	(71) Dermatech Limited, London (GB)	
(21) P 03 01887		(54) Eljárás és rendszer bőrön át felszívódó gyógyszer adagolására	
(71) Röhm GmbH & Co. KG, Darmstadt (DE)			
(54) Több részecskéből álló gyógyszerforma, amely legalább két különbözően bevont pelletformát tartalmaz		(51) <i>A61K 9/72</i> (2006.01)	(13) A3
		<i>A61K 9/14</i> (2006.01)	
(51) <i>A61K 9/28</i> (2006.01)	(13) A3	(21) P 03 00593	
(21) P 03 01597		(71) Chiesi Farmaceutici S.p.A., Párma (IT)	
(71) Sanofi-Aventis, Párizs (FR)		(54) Kemény pelletként kialakított gyógyászati készítmény száraz porral működő inhalátorhoz	
(54) Eljárás tabletták filmmel való bevonására			
(51) <i>A61K 9/36</i> (2006.01)	(13) A3	(51) <i>A61K 31/12</i> (2006.01)	
(21) P 03 01242		<i>A61K 31/221</i> (2006.01)	
(71) Pfizer Products Inc., Groton, Connecticut (US)		<i>A61P 7/02</i> (2006.01)	
(54) Szabályozott felszabadulású gyógyszer dózis forma		<i>A61P 25/28</i> (2006.01)	(13) A3
		(21) P 02 04467	
(51) <i>A61K 9/50</i> (2006.01)	(13) A3	(71) Sigma-Tau Healthscience S.p.A., Pomezia (IT)	
<i>A61K 31/137</i> (2006.01)		(54) Propinoil-l-karnitin és koenzim Q10-et tartalmazó készítmény érrendszeri betegségek megelőzésére és/vagy kezelésére	
<i>A61P 25/24</i> (2006.01)			
(21) P 02 01884		(51) <i>A61K 31/135</i> (2006.01)	(13) A3
(71) Elan Corporation, Plc, Dublin (IE)		(21) P 02 02167	
(54) Szelektív szerotoninújrafelvétel-gátlók szabályozott kibocsátású több részecskés kiszerelései		(71) SmithKline Beecham Corp., Philadelphia, Pennsylvania (US); NPS Pharmaceuticals, Inc., Salt Lake City, Utah (US)	
		(54) Kalcilitikus vegyületek	
(51) <i>A61K 9/70</i> (2006.01)	(13) A3	(51) <i>A61K 31/155</i> (2006.01)	
<i>A61K 31/465</i> (2006.01)		<i>A61K 31/12</i> (2006.01)	
(21) P 01 04728		<i>A61K 31/47</i> (2006.01)	
(71) ALZA Corporation, Mountain View, Kalifornia (US)		<i>A61P 33/06</i> (2006.01)	(13) A3
(54) Átlátszó transzdermális nikotinadagoló eszköz		(21) P 02 00842	
		(71) Glaxo Group Ltd., Greenford, Middlesex (GB)	
		(54) Kombinált készítmény malária kezelésére	
(51) <i>A61K 9/70</i> (2006.01)	(13) A3	(51) <i>A61K 31/19</i> (2006.01)	
(21) P 03 03386		<i>A61K 9/06</i> (2006.01)	
(71) HEXAL AG., Holzkirchen (DE)		<i>A61P 17/02</i> (2006.01)	(13) A3
(54) Transzdermális terápiás rendszer abszorbeálószerkeket és csatornaképzőket tartalmazó hatóanyag-áthatlan fedőbevonata vagy lehúzható védőrétege		(21) P 01 00066	
		(71) Astellas Pharma Europe B.V., Leiderdorp (NL)	
		(54) Egy diol és egy alfa-hidroxisav keverékének alkalmazása hiperkeratózisos bőrbetegségek kezelésére	
(51) <i>A61K 9/70</i> (2006.01)	(13) A3	(51) <i>A61K 31/197</i> (2006.01)	
<i>A61K 31/4468</i> (2006.01)		<i>A61K 9/70</i> (2006.01)	(13) A3
(21) P 03 02926		(21) P 03 01089	
(71) 3M Innovative Properties Company, Saint Paul, Minnesota (US)		(71) Photonamic GmbH. & Co. KG., Hamburg (DE)	
(54) Fentanil bőrön át történő bejuttatására alkalmas készítmény		(54) Dermális alkalmazási rendszerek aminolevulinsavhoz	

-
- (51) *A61K 31/24* (2006.01)
A61K 9/14 (2006.01)
A61K 9/16 (2006.01)
A61K 9/20 (2006.01)
A61K 9/28 (2006.01) (13) A3
- (21) P 03 01465
(71) TEVA Pharmaceutical Industries Ltd., Petah Tiqva (IL)
- (54) Gyorsan duzzadó készítmény gyomori retencióra és terápiás hatóanyagok szabályozott kioldódására, és a készítményt tartalmazó adagolási formák
-
- (51) *A61K 31/38* (2006.01)
A61K 31/18 (2006.01)
A61P 13/12 (2006.01) (13) A3
- (21) P 02 02938
(71) SmithKline Beecham Corp., Philadelphia, Pennsylvania (US)
- (54) N-aril-2-(szulfonil-amino)-benzamidok mint foszfát-transzport inhibitorok és ezeket tartalmazó gyógyszerkészítmények
-
- (51) *A61K 31/404* (2006.01)
A61K 9/20 (2006.01) (13) A3
- (21) P 03 01422
(71) Wyeth, Madison, New Jersey (US)
- (54) Ösztrogénhatású szereket tartalmazó gyógyászati készítmények
-
- (51) *A61K 31/425* (2006.01)
A61P 21/00 (2006.01) (13) A3
- (21) P 01 05301
(71) Aventis Pharma S.A., Antony (FR)
- (54) Riluzol és alfa-tokoferol kombinációját tartalmazó gyógyszerkészítmény és alkalmazása
-
- (51) *A61K 31/495* (2006.01)
A61K 9/48 (2006.01)
A61P 31/10 (2006.01)
A61K 31/4196 (2006.01) (13) A3
- (21) P 02 01533
(71) Hanmi Pharm. Co., Ltd., Hwaseong, Kjonggi-to (KR)
- (54) Itrakonazol tartalmazó, orális gombaellenes gyógyászati készítmény és eljárás ennek előállítására
-
- (51) *A61K 31/495* (2006.01)
A61K 31/445 (2006.01)
A61K 31/505 (2006.01)
A61K 31/54 (2006.01)
A61K 31/55 (2006.01)
A61P 15/12 (2006.01) (13) A3
- (21) P 02 02397
(71) Boehringer Ingelheim Pharma GmbH & Co. KG, Ingelheim/Rhein (DE)
- (54) CGRP-antagonisták és CGRP-release-inhibitorok alkalmazása menopauzális hőhullámok leküzdésére
-
- (51) *A61K 31/505* (2006.01)
A61K 9/08 (2006.01)
A61P 25/18 (2006.01) (13) A3
- (21) P 01 00155
(71) Janssen Pharmaceutica N.V., Beerse (BE)
- (54) Szubmikronos méretű 9-hidroxiszperidon-zsír-sav-észtereket tartalmazó vizes szuszpenziók
-
- (51) *A61K 31/505* (2006.01)
A61P 3/06 (2006.01) (13) A3
- (21) P 01 04977
(71) AstraZeneca AB, Södertälje (SE); Shionogi & Co. Ltd., Osaka (JP)
- (54) (E)-7-[4-(4-fluor-fenil)-6-izopropil-2-(metil-/metilszulfonil-amino)-pirimidin-5-il]-(3R,5S)-3,5-dihidroxi-6-hepténkarbonsavat és egy P450 3A4 izoenzim-inhibítort, -indukálószer vagy szubsztrátumot tartalmazó gyógyszer-kombináció
-
- (51) *A61K 31/535* (2006.01)
A61P 25/22 (2006.01) (13) A3
- (21) P 01 01341
(71) Pharmacia & Upjohn Co., Kalamazoo, Michigan (US)
- (54) Új gyógyszer-kombinációk
-
- (51) *A61K 31/55* (2006.01)
A61K 31/47 (2006.01)
A61P 11/02 (2006.01)
A61P 37/08 (2006.01) (13) A3
- (21) P 02 04079
(71) Viatris GmbH & Co. KG, Bad Homburg (DE)
- (54) Szedatív hatástól mentes antihisztaminok és leukotrién hatást befolyásoló anyagok új kombinációja orrnálkahártya-gyulladás vagy kötőhártya-gyulladás kezelésére
-
- (51) *A61K 31/55* (2006.01)
A61P 9/00 (2006.01)
A61P 11/00 (2006.01)
A61P 11/06 (2006.01)
A61P 13/12 (2006.01) (13) A3
- (21) P 04 00988
(71) SOLVAY Pharmaceuticals GmbH, Hannover (DE)
- (54) Kombinált NEP/MP-gátló aktivitással rendelkező vegyületek felhasználása gyógyszerek előállítására
-
- (51) *A61K 31/565* (2006.01)
A61K 47/10 (2006.01)
A61K 47/12 (2006.01)
A61K 47/14 (2006.01)
A61P 5/26 (2006.01) (13) A3
- (21) P 03 02921
(71) Unimed Pharmaceuticals Inc., Deerfield, Illinois (US); Laboratories Besins Iscovesco, Herndon, Virginia (US)
- (54) Hatóanyag perkután bejuttatására alkalmas alkoholos gélek készítmény, valamint ebből egységdózt tartalmazó csomag
-
- (51) *A61K 31/58* (2006.01)
A61K 9/00 (2006.01) (13) A3
- (21) P 02 00066
(71) Baker Norton Pharmaceuticals, Inc., Miami, Florida (US)
- (54) Fluoralkánokat és budeszonidot tartalmazó aeroszolformájú gyógyszerkészítmények
-
- (51) *A61K 33/00* (2006.01)
A61K 31/415 (2006.01) (13) A3
- (21) P 02 03648
(71) NICOX S.A., Párizs (FR)
- (54) Fekély kezelésére alkalmas gyógyászati készítmények
-

(51) A61K 35/78 <i>A61P 25/06</i> (2006.01)	(13) A3	(51) A61K 45/06 (2006.01) <i>A61K 31/415</i> (2006.01) <i>A61K 31/42</i> (2006.01) <i>A61K 31/425</i> (2006.01) <i>A61P 35/00</i> (2006.01) <i>A61K 31/47</i> (2006.01) <i>A61K 31/495</i> (2006.01) <i>A61K 31/55</i> (2006.01)	(13) A3
(21) P 01 03657 (71) HEXAL AG, Holzkirchen (DE)		(21) P 02 03241 (71) Soci�t� de Conseils de Recherches et d'Applications Scientifiques (S.C.R.A.S.), P�rizs (FR)	
(54) Gy�gy�szatilag hat�sos, migr�n kezelés�re alkalmazhat� n�v�nyi kész�tm�ny		(54) Heterotrimer G-feh�rje jel�tvitel inhibitor �s egy r�kellenes hat�anyag-kombin�ci� alkalmaz�sa r�kbetegs�g gy�gy�t�s�ra	
(51) A61K 38/44 (2006.01) <i>A61K 33/00</i> (2006.01)	(13) A3	(51) A61K 45/06 (2006.01) <i>A61K 31/41</i> (2006.01) <i>A61K 31/4178</i> (2006.01) <i>A61P 27/06</i> (2006.01) <i>A61K 31/437</i> (2006.01) <i>A61K 31/4439</i> (2006.01)	(13) A3
(21) P 02 03065 (71) AGA AB., Liding� (SE)		(21) P 02 04049 (71) SANKYO COMPANY, LIMITED, Chuo-ku, Tokyo (JP)	
(54) Nitrog�n-oxid alkalmaz�sa l�g�ts�k�let kezelés�ben		(54) Kombin�lt hat�anyag� kész�tm�nyek glauk�ma kezelés�re	
(51) A61K 38/55 (2006.01) <i>A61K 38/06</i> (2006.01) <i>A61P 9/14</i> (2006.01)	(13) A3	(51) A61K 47/48 (2006.01)	(13) A3
(21) P 02 00955 (71) AstraZeneca AB, S�dert�lje (SE)		(21) P 02 01425 (71) ALZA Corporation, Mountain View, Kalifornia (US); Hadasit Medical Research Services & Development Ltd., Jeruzs�lem (IL)	
(54) Kis molekulat�meg� trombin inhibitor �s prodrugj�t tartalmaz� gy�gy�szerform�k		(54) Liposz�m�ban alkalmazhat�, k�nnyen hasad� k�t�st tartalmaz� konjug�tum	
(51) A61K 38/55 (2006.01) <i>A61K 31/095</i> (2006.01) <i>A61P 9/00</i> (2006.01)	(13) A3	(51) A61L 2/00 (2006.01) <i>A61K 31/56</i> (2006.01) <i>A61L 2/04</i> (2006.01) <i>C07J 5/00</i> (2006.01)	(13) A3
(21) P 02 01615 (71) AstraZeneca AB, S�dert�lje (SE)		(21) P 03 02630 (71) Breath Limited, Biggin Hill, Kent (GB)	
(54) Egy karboxipeptid�z U inhibitor �s egy trombin inhibitor tartalmaz� gy�gy�szerk�sz�tm�ny		(54) Elj�r�s gy�gy�szerek steriliz�l�s�ra	
(51) A61K 41/00 (2006.01)	(13) A3	(51) A61M 15/00 (2006.01) <i>B65D 81/26</i> (2006.01) <i>B65D 83/14</i> (2006.01)	(13) A3
(21) P 01 05285 (71) Alza Corporation, Mountain View, Kalifornia (US)		(21) P 03 02005 (71) Glaxo Group Limited, Greenford, Middlesex (GB)	
(54) Liposz�mak�sz�tm�ny, valamint eljár�s az el��ll�t�s�ra �s alkalmaz�sa		(54) Aeroszoltart�ly szalmeterol xinafo�t k�sz�tm�nyek r�sz�re, valamint ezen tart�lyt tartalmaz� kalibr�lt d�ziss� inhal�tor	
(51) A61K 45/00 (2006.01) <i>A61K 31/5575</i> (2006.01) <i>A61P 3/14</i> (2006.01) <i>A61P 19/10</i> (2006.01) <i>A61P 35/04</i> (2006.01) <i>A61P 19/08</i> (2006.01) <i>A61K 31/5578</i> (2006.01)	(13) A3		
(21) P 02 03590 (71) Ono Pharmaceutical Co., Ltd., Osaka (JP)			
(54) Gy�gy�szerk�sz�tm�ny a csontt�meg cs�kken�s�vel j�r� betegs�gek kezelés�re			
(51) A61K 45/06 (2006.01) <i>A61P 11/00</i> (2006.01)	(13) A3		
(21) P 02 03098 (71) ALTANA Pharma AG, Konstanz (DE)			
(54) PDE-inhibitorok �s b�ta2 adrenoceptor szinergikus kombin�ci�ja �s ezt tartalmaz� gy�gy�szerk�sz�tm�nyek �s alkalmaz�suk			
(51) A61K 45/06 (2006.01) <i>A61K 31/47</i> (2006.01) <i>A61P 35/00</i> (2006.01) <i>A61K 31/505</i> (2006.01)	(13) A3		
(21) P 02 03162 (71) Wyeth Holdings Corporation, Madison, New Jersey (US)			
(54) NSAID �s EGFR-kin�z g�tl�t tartalmaz� k�sz�tm�ny vastagb�lpolipok �s vastagb�lir�k kezelés�re vagy visszaszor�t�s�ra			
		B – SZEKCI� IPARI M�VELETEK �LTAL�BAN �S SZ�LL�T�S	
		(51) B01D 45/08 (2006.01) <i>B01D 1/00</i> (2006.01)	(13) A3
		(21) P 02 00293 (71) (72) Mora Vallejo, D. Nicasio Paulino, Villarrubia de los Ojos (ES)	
		(54) Berendez�s folyad�k tiszt�t�s�ra g�z �llapotban	
		(51) B01D 53/00 (2006.01) <i>B01D 53/14</i> (2006.01) <i>B01D 53/18</i> (2006.01)	(13) A3
		(21) P 02 00387 (71) (72) dr. Vodn�r J�nos, Budapest (HU)	
		(54) K�sz�l�k g�zoknak folyad�kokkal val� érintkeztet�s�re	

(51) <i>B01J 20/14</i> (2006.01) <i>C12H 1/04</i> (2006.01)	(13) A3	(51) <i>C07D 491/04</i> (2006.01) <i>C07D 209/42</i> (2006.01)	(13) A3
(21) P 99 01309 (71) Advanced Minerals Corporation, Lompoc, Kalifornia (US)		(21) P 05 00513 (71) Pfizer Products Inc., Groton, Connecticut (US)	
(54) Nagy tisztaságú, szerves eredetű kovasavtermék és eljárás annak előállítására		(54) Intermedierek glikogén-foszforiláz-inhibitorok előállításához	
(51) <i>B61D 15/00</i> (2006.01)	(13) A3	(51) <i>C08F 4/02</i> (2006.01) <i>C08F 4/12</i> (2006.01) <i>C08F 4/18</i> (2006.01) <i>C08F 4/642</i> (2006.01)	(13) A3
(21) P 01 00728 (71) Franz Plasser Bahnbaumaschinen-Industriegesellschaft m.b.H., Bécs (AT)		(21) P 02 03909 (71) Phillips Petroleum Co., Bartlesville, Oklahoma (US)	
(54) Rakodókocsi ömlesztett anyagokhoz		(54) Fémorganikus katalizátorok	
(51) <i>B65D 1/02</i> (2006.01)	(13) A3	(51) <i>C08F 8/00</i> (2006.01) <i>C08G 77/38</i> (2006.01) <i>G02B 1/04</i> (2006.01)	(13) A3
(21) P 03 02852 (71) Graham Packaging Company, L.P., York, Pennsylvania (US)		(21) P 02 00399 (71) Pharmacia Groningen BV., Groningen (NL)	
(54) Fűvással előállított vékonyfalú üreges, megfogható palack, amelynek van egy kupola alakú felső része rugalmas lapokkal		(54) Makromolekuláris fotokémiai térhálósítószerkezetek, alkalmazásuk, eljárás ilyen térhálósítószerkezetet tartalmazó kompozícióból térhálósított szerkezet előállítására, valamint ilyen térhálósítószerkezetet tartalmazó szemészeti készítmények	
C – SZEKCIÓ VEGYÉSZET ÉS KOHÁSZAT			
(51) <i>C02F 1/66</i> (2006.01) <i>C05F 7/00</i> (2006.01) <i>C05F 9/00</i> (2006.01)	(13) A3	(51) <i>C08G 69/00</i> (2006.01) <i>C08G 69/04</i> (2006.01) <i>C08G 69/16</i> (2006.01) <i>C08G 69/28</i> (2006.01) <i>C08G 69/38</i> (2006.01)	(13) A3
(21) P 02 00322 (71) TERRA-VITA Környezetgazdálkodási Kft., Eger (HU)		(21) P 03 01517 (71) BASF AG, Ludwigshafen/Rhein (DE)	
(54) Eljárás olajtartalmú szerves anyagok, valamint szennyvizek és olajos emulziók ártalmatlanítására		(54) Poliamidok	
(51) <i>C07C 67/03</i> (2006.01) <i>C07C 303/26</i> (2006.01) <i>C07C 309/14</i> (2006.01) <i>C07C 309/25</i> (2006.01)	(13) A3	(51) <i>C08G 77/00</i> (2006.01)	(13) A3
(21) P 03 04098 (71) ISOICHEM, Párizs (FR)		(21) P 04 01799 (71) POLINVENT Kft. 85%, Budapest (HU); Budapesti Műszaki Egyetem 15%, Budapest (HU)	
(54) Eljárás aminodisavak omega-benzil-észtereinek és ezen észterek alkán-szulfonátjainak az előállítására és az alkán-szulfonátok		(54) Eljárás poliizocianát/polikovasav alapú poliaddíciós és hibrid műgyanták előállítására blokkolt poliizocianátok felhasználásával és az eljárásban felhasználható blokkolt poliizocianátok	
(51) <i>C07D 271/113</i> (2006.01) <i>A61K 31/4245</i> (2006.01) <i>A61K 31/58</i> (2006.01) <i>C07J 43/00</i> (2006.01) <i>A61P 3/04</i> (2006.01)	(13) A3	(51) <i>C08J 11/00</i> (2006.01)	(13) A3
(21) P 04 02671 (71) Sanofi-Aventis Deutschland GmbH, Frankfurt/Main (DE)		(21) P 02 00564 (71) Vukov István, Tököl (HU)	
(54) Szubsztituált 3-fenil-5-alkoxi-1,3,4-oxadiazol-2-onok, eljárás a vegyületek előállítására és a vegyületek alkalmazása gyógyszerként		(54) Eljárás és berendezés cellulóz alapú textilhulladékok újra felhasználásának előkészítésére, és az így nyert alapanyag alkalmazása	
(51) <i>C07D 277/60</i> (2006.01) <i>A61K 31/428</i> (2006.01) <i>A61P 3/04</i> (2006.01) <i>A61P 3/10</i> (2006.01)	(13) A3	(51) <i>C08L 63/00</i> (2006.01) <i>C08L 75/14</i> (2006.01)	(13) A3
(21) P 03 02024 (71) Aventis Pharma Deutschland GmbH, Frankfurt/Main (DE)		(21) P 04 01708 (71) POLINVENT Kft., Budapest (HU)	
(54) 8,8a-Dihidro-3aH-indeno[1,2-d]tiazol-származékok, eljárás előállításukra, alkalmazásuk és az ezeket tartalmazó gyógyszerkészítmények		(54) Eljárás tág határok között szabályozható feldolgozhatósági idejű és kötésejű poliizocianát/polikovasav alapú műgyanták előállítására	
(51) <i>C09D 131/06</i> (2006.01) <i>C09D 167/00</i> (2006.01) <i>C09D 177/12</i> (2006.01) <i>C09D 179/02</i> (2006.01)	(13) A3	(21) P 05 01179	

-
- | | |
|--|---|
| <p>(71) Kansai Paint Co., Ltd., Amagasaki-shi, Hyago-ken (JP)</p> <p>(54) Hőre keményedő, víz alapú festék és bevonat, valamint bevonatfilm-képzési eljárások</p> | <p>(51) C12N 1/21 (2006.01)</p> <p>A61K 31/702 (2006.01)</p> <p>A61K 31/7028 (2006.01)</p> <p>A61K 35/74 (2006.01)</p> <p style="text-align: right;">(13) A3</p> |
|--|---|
-
- | | |
|--|---|
| <p>(51) C09J 175/16 (2006.01)</p> <p>C08F 290/06 (2006.01)</p> <p>C08G 18/12 (2006.01)</p> <p>C08G 18/67 (2006.01)</p> <p>C08G 18/81 (2006.01)</p> <p style="text-align: right;">(13) A3</p> <p>(21) P 03 01437</p> <p>(71) Henkel Kommanditgesellschaft auf Aktien, Düsseldorf (DE)</p> <p>(54) Többlepcsős kikeményítésű, alacsony monomertartalmú reaktív ragasztóanyag</p> | <p>(21) P 02 02863</p> <p>(71) Women's and Children's Hospital, North Adelaide, South Australia (AU);
Luminis Pty Ltd, Adelaide, South Australia (AU)</p> <p>(54) Oligoszacharid receptormimetikumot kifejező rekombináns mikroorganizmusok</p> |
|--|---|
-
- | | |
|---|--|
| <p>(51) C11D 3/14 (2006.01)</p> <p>C11D 17/00 (2006.01)</p> <p>C11D 17/06 (2006.01)</p> <p style="text-align: right;">(13) A3</p> <p>(21) P 03 00292</p> <p>(71) Unilever N.V., Rotterdam (NL)</p> <p>(54) Szilárd csiszolóanyagot magukban foglaló súrolókompozíciók és eljárás azok felhasználásával tisztítószerek előállítására</p> | <p style="text-align: center;">H – SZEKCIÓ
VILLAMOSSÁG</p> <hr/> <p>(51) H01J 5/50 (2006.01)</p> <p style="text-align: right;">(13) A3</p> <p>(21) P 02 03112</p> <p>(71) Patent-Treuhand-Gesellschaft für elektrische Glühlampen mbH., München (DE)</p> <p>(54) Eljárás lámpákhoz való szubsztrátumokon lévő vizes vagy nedves bevonatok szárítására, eljárás bevonattal ellátott fénycső előállítására, valamint fénycső</p> |
|---|--|
-

A rovat 96 db közlést tartalmaz.

Megadott szabadalmak

A – SZEKCIÓ KÖZSZÜKSÉGLETI CIKKEK			
(51) <i>A01H 5/08</i> (2006.01)	(13) B1	(51) <i>A01H 5/10</i> (2006.01)	(13) B1
(11) 225.135	2006.05.30.	(11) 225.142	2006.05.30.
(21) P 99 02328 (22) 1999.07.08.		(21) P 01 01786 (22) 2001.05.03.	
(40) 2001.09.28.		(40) 2002.12.28.	
(73) The Regents of the University of California, Oakland, Kalifornia (US)		(73) VERNEUIL RECHERCHE, Verneuil L'Etang (FR)	
(72) dr. Shaw, Douglas V., Davis, Kalifornia (US)		(72) Ferron, Jean Jacques, Verneuil L'Etang (FR)	
(54) AROMAS fajtanevű, nappal periódus iránt közömbös számócafajta (<i>Fragaria L.</i>)		(54) 8874R fajtanevű, beltenyészett napraforgóvonal (<i>Helianthus annuus L.</i>)	
(74) Faber Miklós, ADVOPATENT Szabadalmi Iroda, Budapest		(74) Várnai Anikó, INTERINNO Szabadalmi Iroda, Budapest	
(51) <i>A01H 5/10</i> (2006.01)	(13) B1	(51) <i>A01H 5/10</i> (2006.01)	(13) B1
(11) 225.138	2006.05.30.	(11) 225.139	2006.05.30.
(21) P 01 01756 (22) 2001.05.02.		(21) P 01 01785 (22) 2001.05.03.	
(40) 2002.12.28.		(40) 2002.12.28.	
(73) LIMAGRAIN GENETICS Grandes Cultures S.A., Riom (FR)		(73) LIMAGRAIN GENETICS Grandes Cultures S.A., Riom (FR)	
(72) Morvillier, Luc, Riom (FR)		(72) Morvillier, Luc, Riom (FR)	
(54) LIMIVX77 fajtanevű, beltenyészett kukoricavonal (<i>Zea mays L.</i>)		(54) LGR270 fajtanevű, beltenyészett napraforgóvonal (<i>Helianthus annuus L.</i>)	
(74) Várnai Anikó, INTERINNO Szabadalmi Iroda, Budapest		(74) Várnai Anikó, INTERINNO Szabadalmi Iroda, Budapest	
(51) <i>A01H 5/10</i> (2006.01)	(13) B1	(51) <i>A01H 5/10</i> (2006.01)	(13) B1
(11) 225.136	2006.05.30.	(11) 225.140	2006.05.30.
(21) P 01 01771 (22) 2001.05.02.		(21) P 01 01781 (22) 2001.05.03.	
(40) 2002.12.28.		(40) 2002.12.28.	
(73) LIMAGRAIN GENETICS Grandes Cultures S.A., Riom (FR)		(73) LIMAGRAIN GENETICS Grandes Cultures S.A., Riom (FR)	
(72) Morvillier, Luc, Riom (FR)		(72) Morvillier, Luc, Riom (FR)	
(54) L 269 fajtanevű, beltenyészett kukoricavonal (<i>Zea mays L.</i>)		(54) LG126B fajtanevű, beltenyészett napraforgóvonal (<i>Helianthus annuus L.</i>)	
(74) Várnai Anikó, INTERINNO Szabadalmi Iroda, Budapest		(74) Várnai Anikó, INTERINNO Szabadalmi Iroda, Budapest	
(51) <i>A01H 5/10</i> (2006.01)	(13) B1	(51) <i>A21C 3/04</i> (2006.01)	(13) B1
(11) 225.137	2006.05.31.	(11) 225.144	2006.06.14.
(21) P 01 01773 (22) 2001.05.02.		(21) P 02 04387 (22) 2002.12.18.	
(40) 2002.12.28.		(40) 2004.11.29.	
(73) LIMAGRAIN GENETICS Grandes Cultures S.A., Riom (FR)		(73) (72) Csáki József, Nyíregyháza (HU)	
(72) Morvillier, Luc, Riom (FR)		(54) Eljárás és berendezés nagy nedvességtartalmú tészták feldolgozására	
(54) L 238 fajtanevű, beltenyészett kukoricavonal (<i>Zea mays L.</i>)		(74) Király György szabadalmi ügyvivő, JUREX Iparjogvédelmi Iroda, Budapest	
(74) Várnai Anikó, INTERINNO Szabadalmi Iroda, Budapest			
(51) <i>A01H 5/10</i> (2006.01)	(13) B1	(51) <i>A47L 13/58</i> (2006.01)	(13) B1
(11) 225.141	2006.05.30.	(11) 225.180	2006.05.30.
(21) P 01 01775 (22) 2001.05.02.		(21) P 02 00184 (22) 2002.01.17.	
(40) 2002.12.28.		(40) 2002.09.30.	
(73) LIMAGRAIN GENETICS Grandes Cultures S.A., Riom (FR)		(73) Carl Freudenberg KG, Weinheim (DE)	
(72) Morvillier, Luc, Riom (FR)		(72) Dingert, Uwe, Absteinach (DE)	
(54) LIMMNI1 fajtanevű, beltenyészett kukoricavonal (<i>Zea mays L.</i>)		(54) Facsarókészülék	
(74) Várnai Anikó, INTERINNO Szabadalmi Iroda, Budapest		(30) 101 02 078.3 2001.01.18. DE	
		(74) Mészárosné Dónusz Katalin, S.B.G. & K. Budapesti Nemzetközi Szabadalmi Iroda, Budapest	

(51) <i>A61F 13/15</i> (2006.01)	(13) B1	(51) <i>A61K 31/44</i> (2006.01)	
(11) 225.177	2006.05.30.	<i>A61K 9/107</i> (2006.01)	
(21) P 01 02691 (22) 1999.04.23.		<i>A61K 9/48</i> (2006.01)	
(40) 2001.11.28.		<i>A61P 31/14</i> (2006.01)	
(73) The Procter & Gamble Co., Cincinnati, Ohio (US)		<i>A61K 47/14</i> (2006.01)	
(72) Arndt, Silke, Darmstadt (DE); Ehrnsperger, Bruno Johannes, Frankfurt/Main (DE); Schmidt, Mattias, Idstein/Taunus (DE); Lavon, Gary Dean, Middletown, Ohio (US); Kreuzer, Carsten Heinrich, Sulzbach (DE); Stoelzel, Claus Peter, Bad Soden/Taunus (DE)		<i>A61K 31/365</i> (2006.01)	(13) B1 2006.06.01.
(54) Javított nedves illeszkedésű abszorbens cikk		(11) 225.160	
(30) PCT/US98/08515 1998.04.28. US		(21) P 00 03292 (22) 1998.07.27.	
(86) PCT/IB 99/00741 (87) WO 99/55264		(40) 2002.01.28.	
(74) dr. Bódizs Árpád, S.B.G. & K. Szabadalmi Ügyvivői Iroda, Budapest		(73) Pharmacia & Upjohn Co., Kalamazoo, Michigan (US)	
		(72) Morozowich, Walter, Kalamazoo, Michigan (US); Gao, Ping, Portage, Michigan (US)	
		(54) Lipofil vegyületeket tartalmazó gyógyászati készítmények önmulgeáló formában	
		(30) 60/054,078 1997.07.29. US	
		(86) PCT/US 98/14816 (87) WO 99/06043	
		(74) Török Ferenc, DANUBIA Szabadalmi és Védjegy Iroda Kft., Budapest	
(51) <i>A61H 39/08</i> (2006.01)	(13) B1	(51) <i>A61K 31/445</i> (2006.01)	
<i>A61N 1/18</i> (2006.01)	2006.05.30.	<i>A61P 23/00</i> (2006.01)	(13) B1 2006.06.01.
(11) 225.185		(11) 225.151	
(21) P 02 02773 (22) 2000.07.13.		(21) P 00 00873 (22) 1998.03.03.	
(40) 2002.12.28.		(40) 2000.09.28.	
(73) (72) Lyapko, Nicolai Grigorievich, Krasnogorivka (UA)		(73) Darwin Discovery Limited, Cambridge, Cambridgeshire (GB)	
(54) Applikátor reflexoterápiás kezeléshez		(72) Gennery, Brian Albert, Cambridge, Cambridgeshire (GB)	
(30) 99074080 1999.07.15. UA		(54) A levobupivakain arcsebészeti alkalmazása	
(86) PCT/UA 00/00023 (87) WO 01/05351		(30) 9704352.5 1997.03.03. GB	
(74) Sári Tamás Gusztáv, DANUBIA Szabadalmi és Védjegy Iroda Kft., Budapest		(86) PCT/GB 98/00657 (87) WO 98/38996	
		(74) Derzsi Katalin, S.B.G. & K. Budapesti Nemzetközi Szabadalmi Iroda, Budapest	
(51) <i>A61K 9/127</i> (2006.01)	(13) B1	(51) <i>A61K 31/55</i> (2006.01)	
<i>A61K 38/19</i> (2006.01)	2006.06.01.	<i>A61K 9/20</i> (2006.01)	
<i>A61K 39/39</i> (2006.01)		<i>A61K 47/38</i> (2006.01)	(13) B1 2006.06.01.
<i>A61P 37/00</i> (2006.01)		(11) 225.152	
(11) 225.170		(21) P 99 02194 (22) 1997.05.27.	
(21) P 02 00315 (22) 2000.01.26.		(40) 2000.02.28.	
(40) 2002.05.28.		(73) AstraZeneca AB, Södertälje (SE)	
(73) IDEA AG., München (DE)		(72) Addicks, William Joseph, Morgantown, West Virginia (US); Parikh, Bhavnish Vinod, Wilmington, Delaware (US); Timko, Robert Joseph, Wilmington, Delaware (US)	
(72) Cevc, Gregor, Kirchheim (DE); Chopra, Amla, Delhi (IN)		(54) Dibenzo-[b,f][1,4]tiazepin-származékot tartalmazó gyógyászati készítmények	
(54) Noninvazív vakcinálás a bőrön át		(30) 9611328.7 1996.05.31. GB	
(30) 99101479.6 1999.01.27. EP		(86) PCT/GB 97/01432 (87) WO 97/45124	
(86) PCT/EP 00/00597 (87) WO 00/44349		(74) dr. Jalsovszky Györgyné ügyvéd, Budapest	
(74) Ráthonyi Zoltán S.B.G. & K. Szabadalmi Ügyvivői Iroda, Budapest			
(51) <i>A61K 31/185</i> (2006.01)	(13) B1	(51) <i>A61K 39/295</i> (2006.01)	
<i>A61P 43/00</i> (2006.01)	2006.06.01.	<i>C12N 15/45</i> (2006.01)	(13) B1 2006.06.01.
(11) 225.149		(11) 225.169	
(21) P 96 03631 (22) 1996.12.30.		(21) P 99 02791 (22) 1997.07.16.	
(40) 1998.09.28.		(40) 1999.12.28.	
(73) TEVA Gyógyszergyár Zrt. 70%, Debrecen (HU); dr. Vojcek László 20%, Budaörs (HU); dr. Bedő Tibor 10%, Debrecen (HU)		(73) MERIAL, Lyon (FR)	
(72) Ágni Zsolt 10%, Debrecen (HU); Bartók Gábor 10%, Debrecen (HU); dr. Pók Tibor 10%, Budapest (HU); dr. Vojcek László 51%, Budaörs (HU); dr. Bedő Tibor 19%, Debrecen (HU)		(72) Audonnet, Jean-Christophe, Lyon (FR); Bouchardon, Annabelle, Lyon (FR); Baudu, Philippe, Craaponne (FR); Riviere, Michel, Ecully (FR)	
(54) Dobeszlátások alkalmazása magzati retardáció vagy diszkordancia kezelésére, vagy megelőzésére használható gyógyszerek előállítására		(54) Polinukleotid-vakcinakészítmény, elsősorban szarvasmarhák légzőszervi kórképei ellen	
(74) Emri-Patent Kft., Debrecen		(30) 96/09403 1996.07.19. FR	
		(86) PCT/FR 97/01325 (87) WO 98/03200	
		(74) dr. Svingor Ádám, DANUBIA Szabadalmi és Védjegy Iroda Kft., Budapest	

(51) <i>A61K 47/10</i> (2006.01) <i>A61K 9/18</i> (2006.01) <i>A61K 47/26</i> (2006.01) <i>A61K 38/44</i> (2006.01)	(13) B1	(73) Rhone-Poulenc Chimie, Courbevoie (FR) (72) Jacquot, Roland, Sainte-Foy-les-Lyon (FR); Leclercq, Jean-Marc, Domont (FR); Mercier, Claude, Drancy (FR)
(11) 225.147	2006.06.01.	(54) Redukciós katalizátorkészítmény, ennek alkalmazása, továbbá eljárás aldehidek és aldehidszármazékok előállítására
(21) P 96 01241 (22) 1996.05.09.		(30) 95/00699 1995.01.23. FR
(40) 1997.04.28.		(86) PCT/FR 96/00101 (87) WO 96/22832
(73) Sanofi-Aventis, Párizs (FR)		(74) dr. Török Ferenc, DANUBIA Szabadalmi és Védjegy Iroda Kft., Budapest
(72) Aleman, Claude, Montpellier (FR); Bayol, Alan, Tournefeuille (FR); Breul, Thierry, Montpellier (FR)		
(54) Urátoxidázt tartalmazó stabil folyadékkészítmény és liofilizált készítmény annak előállítására		
(30) 95 05606 1995.05.11. FR		
(74) dr. Molnár István, DANUBIA Szabadalmi és Védjegy Iroda Kft., Budapest		
(51) <i>A61M 15/00</i> (2006.01)	(13) B1	(51) <i>B03C 3/16</i> (2006.01) <i>B03C 3/53</i> (2006.01) <i>B03C 3/86</i> (2006.01)
(11) 225.186	2006.05.30.	(11) 225.176
(21) P 02 00818 (22) 2000.04.20.		(21) P 01 03540 (22) 1999.07.22.
(40) 2002.07.29.		(40) 2002.01.28.
(73) Innovata Biomed Limited, Edinburgh (GB)		(73) Steuler-Industriewerke GmbH, Höhr-Grenzhausen (DE)
(72) Haikarainen, Jussi, Helsinki (FI); Seppälä, Kari, Helsinki (FI); Koskela, Tommi, Kuopio (FI); Koivisto, Antti, Kuopio (FI); Silvasti, Matti, Kuopio (FI)		(72) Scharkowski, Jürgen, Mogendorf (DE)
(54) Porinhaláló eszköz és eljárás		(54) Kicsapató csőnyaláb nedves elektrofilterhez
(30) 990913 1999.04.23. FI		(30) 198 33 226.2 1998.07.23. DE
(86) PCT/FI 00/00347 (87) WO 00/64519		(86) PCT/EP 99/05248 (87) WO 00/04996
(74) Szuhai Elemér, DANUBIA Szabadalmi és Védjegy Iroda Kft., Budapest		(74) Mészárosné Dónusz Katalin, S.B.G. & K. Budapesti Nemzetközi Szabadalmi Iroda, Budapest
(51) <i>A61M 15/00</i> (2006.01)	(13) B1	(51) <i>B29C 65/06</i> (2006.01) <i>B29C 65/00</i> (2006.01)
(11) 225.182	2006.05.30.	(11) 225.179
(21) P 02 01726 (22) 2000.06.29.		(21) P 00 01139 (22) 2000.03.13.
(40) 2002.10.28.		(40) 2001.01.29.
(73) Nektar Therapeutics, San Carlos, California (US)		(73) NAUE-FASERTECHNIK GmbH & Co. KG, Lübbecke (DE)
(72) Schuler, Carlos, Cupertino, California (US); Paboojian, Steve, Menlo Park, California (US); Tuttle, Derrick J., San Mateo, California (US); Smith, Adrian E., Belmont, California (US); Rasmussen, Dennis R., Santa Carla, California (US); Bakshi, Aneesh, Belmont, California (US); Clark, Andrew, Half Moon Bay, California (US); Ward, Brian R. S., Los Altos, California (US); jr. Alston, William W., San Jose, California (US); Nason, Kevin S., Mountain View, California (US)		(72) dr. Heerten, Georg, Lübbecke (DE); Müller, Volkhard, Petershagen (DE); Uehlemann, Werner, Espelkamp (DE); Priewich, Stephan, Lübbecke (DE)
(54) Eljárás és készülék gyógyszerkészítmények aeroszolizálására		(54) Nagy felületű, nagy szakitószilárdságú talajrögzítő hálók, ezek előállítására szolgáló eljárás és berendezés, valamint alkalmazásuk
(30) 60/141,793 1999.06.30. US		(30) 199 13 479.0 1999.03.25. DE
60/198,060 2000.04.18. US		(74) Kopcsányi Magdolna, DeveloPat Szabadalmi és Védjegy Iroda, Budapest
(86) PCT/US 00/18084 (87) WO 01/00263		
(74) Mészárosné Dónusz Katalin, S.B.G. & K. Budapesti Nemzetközi Szabadalmi Iroda, Budapest		
B – SZEKCIÓ IPARI MŰVELETEK ÁLTALÁBAN ÉS SZÁLLÍTÁS		(51) <i>B31F 1/07</i> (2006.01)
(51) <i>B01J 23/62</i> (2006.01) <i>C07C 45/41</i> (2006.01) <i>C22C 13/00</i> (2006.01)	(13) B1	(11) 225.174
(11) 225.172	2006.06.01.	(21) P 03 03473 (22) 2002.01.09.
(21) P 96 02571 (22) 1996.01.22.		(40) 2004.01.28.
(40) 1997.04.28.		(73) Metsä Tissue Oyj, Espoo (FI)
		(72) Klappert, Ralf, Oberhonnefeld (DE)
		(54) Berendezés és eljárás legalább kétrétegű termékek előállítására tissue anyagból és/vagy tissue jellegű anyagból, valamint dombornyomó henger
		(30) 101 10 873.7 2001.03.07. DE
		(86) PCT/EP 02/00139 (87) WO 02/070243
		(74) Sipos József, DANUBIA Szabadalmi és Védjegy Iroda Kft., Budapest
		(51) <i>B61G 1/00</i> (2006.01)
		(11) 225.143
		(21) P 99 01837 (22) 1999.06.03.
		(40) 2001.01.29.
		(73) Alstom LHB GmbH, Salzgitter (DE)
		(72) Ehrenreich, Rudolf, Salzgitter (DE); Runge, Wolfgang, Braunschweig (DE); Schranz, Gottfried, Peine (DE)

- (54) **Erő- és alakzáró kapcsolat két szerkezeti elem között, különösen különböző anyagú szerkezetek között**
 (30) P 198 24 937.3 1998.06.04. DE
 (74) dr. Dalmy Dénesné, S.B.G. & K. Budapesti Nemzetközi Szabadalmi Iroda, Budapest
-
- (51) **B67D 1/04** (2006.01)
B65D 83/14 (2006.01)
B67D 5/54 (2006.01) (13) B1
 (11) **225.173** 2006.05.30.
 (21) **P 01 03367** (22) 1999.03.16.
 (40) 2002.01.28.
 (73) Heineken Technical Services B.V., Amszterdam (NL)
 (72) Vlooswijk, Johannes Jacobus Thomas, Linschoten (NL)
- (54) **Készülék és eljárás nyomás alatt álló folyadék adagolásához, valamint szerelvény és nyomópatron a készülékhez**
 (30) 1008601 1998.03.16. NL
 (86) PCT/NL 99/00144 (87) WO 99/47451
 (74) Kovács Gábor, DANUBIA Szabadalmi és Védjegy Iroda Kft., Budapest
-
- C – SZEKCIÓ
 VEGYÉSZET ÉS KOHÁSZAT
-
- (51) **C03B 7/16** (2006.01)
C03B 7/14 (2006.01) (13) B1
 (11) **225.175** 2006.05.30.
 (21) **P 01 03296** (22) 2001.08.13.
 (40) 2002.07.29.
 (73) Owens-Brockway Glass Container Inc., Toledo, Ohio (US)
 (72) Tipping, Mark R., Bowling Green, Ohio (US);
 Hayes, Dan M., Waterville, Ohio (US)
- (54) **Etetővályú és eljárás üvegolvadék-adagok betáplálására**
 (30) 09/642,348 2000.08.21. US
 (74) Szuhai Elemér, DANUBIA Szabadalmi és Védjegy Iroda Kft., Budapest
-
- (51) **C07C 229/22** (2006.01)
A61K 31/195 (2006.01)
C07C 323/50 (2006.01)
C07F 9/28 (2006.01)
C07C 227/18 (2006.01) (13) B1
 (11) **225.148** 2006.06.01.
 (21) **P 98 00460** (22) 1996.03.08.
 (40) 1998.07.28.
 (73) PhotoCure ASA, Oslo (NO)
 (72) Moan, Johan, Oslo (NO);
 Gierskcky, Karl Erik, Oslo (NO);
 Peng, Qian, Oslo (NO);
 Steen, Harald, Oslo (NO);
 Warloe, Trond, Oslo (NO);
 Bjorseth, Alf, Oslo (NO)
- (54) **5-Amino-levulinsav-észterek fotokemoterápiában vagy diagnosztizálásban fotoszenzibilizáló szerként történő alkalmazásra, valamint ezeket tartalmazó termékek és készletek és in vitro diagnosztikai eljárás ezek alkalmazásával**
 (30) 9504948.2 1995.03.10. GB
 9525822.4 1995.12.18. GB
 (86) PCT/GB 96/00553 (87) WO 96/28412
 (74) dr. Kiss Ildikó, DANUBIA Szabadalmi és Védjegy Iroda Kft., Budapest
-
- (51) **C07C 303/22** (2006.01)
C07C 309/60 (2006.01)
C07C 309/89 (2006.01) (13) B1
 (11) **225.150** 2006.06.01.
 (21) **P 99 02375** (22) 1999.07.15.
 (40) 2001.05.28.
 (73) Sanofi-Aventis, Párizs (FR)
 (72) Sántáné Csutor Andrea 8%, Budapest (HU);
 dr. Gönczi Csaba 17%, Budapest (HU);
 dr. Héja Gergely 10%, Budapest (HU);
 Csikós Éva 8%, Budapest (HU);
 Nagy Lajos 12%, Szentendre (HU);
 Smelkóné Esek Ágota 5%, Budapest (HU);
 Hajdú Félix 8%, Budapest (HU);
 Szomor Tiborné 8%, Budapest (HU);
 dr. Hermez István 5%, Budapest (HU);
 Szvoboda Györgyné 8%, Dunakeszi (HU);
 dr. Héja Gergelyné 6%, Budapest (HU);
 dr. Simon Kálmán 5%, Budapest (HU)
- (54) **Új eljárás a 2-metoxi-4-(t-butilamino-karbonil)-benzolszulfoklorid előállítására**
 (74) CHINOIN Rt., Budapest
-
- (51) **C07D 213/79** (2006.01)
C07D 213/00 (2006.01)
C07D 213/803 (2006.01)
C25B 3/00 (2006.01)
C25B 3/04 (2006.01) (13) B1
 (11) **225.146** 2006.06.14.
 (21) **P 02 04185** (22) 2001.01.12.
 (40) 2003.03.28.
 (73) Dow AgroSciences LLC, Indianapolis, Indiana (US)
 (72) Krumel, Karl Leopold, Midland, Michigan (US);
 Bott, Craig Joseph, Clare, Michigan (US);
 Gullo, Michael Frederick, Midland, Michigan (US);
 jr. Hull, John Wesley, Midland, Michigan (US);
 Scortichini, Carey Lee, Midland, Michigan (US)
- (54) **Eljárás halogénezett 4-amino-pikolinsavak szelektív elektrokémiai redukálására**
 (30) 60/176,719 2000.01.14. US
 (86) PCT/US 01/01185 (87) WO 01/51684
 (74) Kerény Judit, DANUBIA Szabadalmi és Védjegy Iroda Kft., Budapest
-
- (51) **C07D 231/54** (2006.01)
A61K 31/416 (2006.01)
A61P 29/00 (2006.01)
A61P 37/00 (2006.01) (13) B1
 (11) **225.156** 2006.06.01.
 (21) **P 02 04143** (22) 2000.11.02.
 (40) 2003.05.28.
 (73) Sanofi-Aventis, Párizs (FR)
 (72) Barth, Francis, Saint-Georges-d'Orques (FR);
 Millan, Joseph, Juvignac (FR);
 Oustric, Didier, Le Crés (FR);
 Rinaldi, Murielle, Saint-Georges-d'Orques (FR);
 Vernhet, Martine, Montpellier (FR)
- (54) **Triciklusos 1-benzil-pirazol-3-karbonsav származékok, a vegyületek előállítása, alkalmazásuk és ezeket tartalmazó gyógyászati készítmények**
 (30) 99/13847 1999.11.03. FR
 (86) PCT/FR 00/03047 (87) WO 01/32629
 (74) Mármárosi Tamásné, CHINOIN Gyógyszer és Vegyészeti Termékek Gyára Rt., Budapest

-
- (51) *C07D 233/88* (2006.01)
A61K 31/4174 (2006.01)
A61P 11/06 (2006.01)
A61P 29/00 (2006.01)
C07D 233/48 (2006.01)
- (11) **225.158** (13) B1
2006.06.01.
- (21) **P 99 04063** (22) 1997.09.24.
(40) 2000.09.28.
(73) Janssen Pharmaceutica N.V., Beerse (BE)
(72) Andres-Gil, José Ignacio, Madrid (ES);
Fernandez-Gadea, Francisco Javier, Toledo (ES);
Freyne, Eddy Jean Edgard, Beerse (BE)
- (54) **PDE IV gátló hatású 2-(ciano-imino)-imidazol-származékok, alkalmazásuk, eljárás előállításukra és az azokat tartalmazó gyógyszerkészítmények**
- (30) 96202749.6 1996.10.02. EP
(86) PCT/EP 97/05322 (87) WO 98/14432
(74) Török Ferenc, DANUBIA Szabadalmi és Védjegy Iroda Kft., Budapest
-
- (51) *C07D 237/26* (2006.01)
A61K 31/502 (2006.01)
A61K 31/5025 (2006.01)
C07D 491/04 (2006.01)
C07D 495/04 (2006.01)
C07D 237/36 (2006.01)
A61P 15/00 (2006.01)
- (11) **225.162** (13) B1
2006.06.01.
- (21) **P 02 01305** (22) 1996.10.10.
(40) 2002.12.28.
(73) Ortho-McNeil Pharmaceutical, Inc., Raritan, New Jersey (US)
(72) Combs, Donald W., Piscataway, New Jersey (US)
- (54) **1-[Aril-szulfonil- vagy aril(tio)karbonil]-piridazin-származékok, eljárás előállításukra, ezeket tartalmazó gyógyszerkészítmények és alkalmazásuk**
- (30) 60/007,900 1995.11.06. US
(86) PCT/US 96/16227 (87) WO 97/17332
(74) Molnár Imre, DANUBIA Szabadalmi és Védjegy Iroda Kft., Budapest
-
- (51) *C07D 249/04* (2006.01)
A61K 31/4192 (2006.01)
A61P 25/08 (2006.01)
- (11) **225.153** (13) B1
2006.06.01.
- (21) **P 00 02113** (22) 1998.06.08.
(40) 2001.02.28.
(73) NOVARTIS AG., Bazel (CH)
(72) Burkhard, Andreas, Bazel (CH);
Hofmeier, Urs Christoph, Pantaleon (CH);
Portmann, Robert, Pratteln (CH);
Scherrer, Walter, Rheinfelden (CH);
Szelagiewicz, Martin, Münchenstein (CH)
- (54) **1-(2,6-Difluor-benzil)-1H-1,2,3-triazolil-4-karboxamid kristálymódosulatai, alkalmazásuk és az azokat tartalmazó gyógyszerkészítmények**
- (30) 1404/97 1997.06.10. CH
(86) PCT/EP 98/03428 (87) WO 98/56773
(74) Kováts Zerna, S.B.G. & K. Budapesti Nemzetközi Szabadalmi Iroda, Budapest
-
- (51) *C07D 307/93* (2006.01)
A61K 31/343 (2006.01)
A61K 31/4525 (2006.01)
A61K 31/496 (2006.01)
C07D 405/06 (2006.01)
C07D 493/04 (2006.01)
A61K 31/5377 (2006.01)
A61P 9/00 (2006.01)
A61P 25/18 (2006.01)
- (11) **225.161** (13) B1
2006.06.01.
- (21) **P 00 03748** (22) 1998.10.06.
(40) 2002.01.28.
(73) Janssen Pharmaceutica N.V., Beerse (BE)
(72) Andrés-Gil, José Ignacio, Madrid (ES);
Fernández-Gadea, Francisco Javier, Toledo (ES);
Gil-Lopetegui, Pilar, Toledo (ES);
Díaz-Martínez, Adolfo, Madrid (ES)
- (54) **Halogén-szubsztituált tetraciklusos tetrahydrofurán-származékok, eljárás előállításukra, alkalmazásuk és az ezeket tartalmazó gyógyszerkészítmények**
- (30) 97203154.6 1997.10.10. EP
(86) PCT/EP 98/06352 (87) WO 99/19317
(74) Molnár Imre, DANUBIA Szabadalmi és Védjegy Iroda Kft., Budapest
-
- (51) *C07D 311/58* (2006.01)
C07C 225/20 (2006.01)
C07C 255/42 (2006.01)
C07C 323/29 (2006.01)
- (11) **225.163** (13) B1
2006.06.01.
- (21) **P 95 00495** (22) 1992.02.07.
(65) T/72 659 (40) 1996.05.28.
(73) Eli Lilly and Co., Indianapolis, Indiana (US)
(72) Huser, Diane Lynn, Indianapolis, Indiana (US);
Titus, Robert Daniel, Indianapolis, Indiana (US);
Hoechstetter, Craig Steven, Pittsburgh, Pennsylvania (US);
Schaus, John Mehnert, Zionsville, Indiana (US)
- (54) **Eljárás gyűrűszubsztituált 2-amino-1,2,3,4-tetrahidronaftalinok és 3-amino-kromán közbenső termékek előállítására**
- (62) P9200396 1992.02.07. HU
(30) 07/653,583 1991.02.08. US
(74) ifj. Szentpéteri Ádám, S.B.G. & K. Szabadalmi Ügyvivői Iroda, Budapest
-
- (51) *C07D 405/04* (2006.01)
A61K 31/453 (2006.01)
A61P 35/00 (2006.01)
A61P 37/02 (2006.01)
- (11) **225.155** (13) B1
2006.06.01.
- (21) **P 02 04297** (22) 2001.01.08.
(40) 2003.04.28.
(73) Aventis Pharmaceuticals Inc., Bridgewater, New Jersey (US)
(72) Kessler, Kurt M., Hofheim/Taunus (DE)
- (54) **(-)-cisz-2-(2-Klór-fenil)-5,7-dihidroxi-8-[4R-(3S-hidroxi-1-metil)-piperidinil]-4H-1-benzopirán-4-on-hidroklorid etanolos szolvátja, eljárás előállítására és az ezeket tartalmazó gyógyszerkészítmények**
- (30) 09/487,815 2000.01.18. US
(86) PCT/US 01/00520 (87) WO 01/53294
(74) Ráthonyi Zoltán, S.B.G. & K. Szabadalmi Ügyvivői Iroda, Budapest
-

- (51) *C07D 405/06* (2006.01)
A61K 31/496 (2006.01)
A61K 31/55 (2006.01)
C07D 405/14 (2006.01)
A61P 31/10 (2006.01)
(11) **225.159**
(21) **P 00 04459** (22) 1998.07.07.
(40) 2002.04.29.
(73) Janssen Pharmaceutica N.V., Beerse (BE)
(72) Meerpoel, Lieven, Beerse (BE);
Heeres, Jan, Beerse (BE);
Odds, Frank Christopher, Beerse (BE);
Vanden Bossche, Hugo Florent Adolf, Beerse (BE);
van der Veken, Louis Jozef Elisabeth, Beerse (BE)
- (54) **Gombaelenes hatású 2,4,4-triszubsztituált 1,3-dioxolán-szár-
mazékok, eljárás ezek előállítására és az ezeket tartalmazó
gyógyszerkészítmények**
(30) 97202181.0 1997.07.11. EP
(86) PCT/EP 98/04194 (87) WO 99/02523
(74) Schläfer László, DANUBIA Szabadalmi és Védjegy Iroda Kft.,
Budapest
-
- (51) *C07D 413/04* (2006.01)
A61K 31/5377 (2006.01)
A61P 3/10 (2006.01)
A61P 9/12 (2006.01)
(11) **225.157**
(21) **P 02 04157** (22) 2001.01.24.
(40) 2003.04.28.
(73) Sanofi-Aventis, Párizs (FR)
(72) Schoentjes, Bruno, Strasbourg (FR);
Serradeil-Le Gal, Claudine, Escalquens (FR);
Wagnon, Jean, Montpellier (FR)
- (54) **1,3-Dihidro-2H-indol-2-on-szár-
mazékok, eljárás a vegyü-
letek előállítására és a vegyületeket tartalmazó gyógyászati
készítmények**
(30) 00/00958 2000.01.25. FR
(86) PCT/FR 01/00228 (87) WO 01/55134
(74) Mármárosi Tamásné, CHINOIN Gyógyszer és Vegyészeti
Termékek Gyára Rt., Budapest
-
- (51) *C07D 417/04* (2006.01)
A61K 31/497 (2006.01)
A61P 27/00 (2006.01)
C07D 417/14 (2006.01)
A61P 35/00 (2006.01)
(11) **225.154**
(21) **P 00 04457** (22) 1998.06.22.
(40) 2002.02.28.
(73) Janssen Pharmaceutica N.V., Beerse (BE)
(72) Stokbroeckx, Raymond Antoine, Beerse (BE);
Ceusters, Marc André, Diest (BE);
van der Aa, Marcel Jozef Maria, Turnhout (BE);
Luyckx, Marcel Gerebernus Maria, Geel (BE);
Willems, Marc, Vosselaar (BE);
Tuman, Robert W., Chalfont, Pennsylvania (US)
- (54) **Angiogenézist gátló hatású tiadiazolil-piridazin-szár-
mazékok, eljárás előállításukra és az ezeket tartalmazó gyógyszer-
készítmények**
(30) 97201930.1 1997.06.24. EP
60/052,194 1997.07.10. US
(86) PCT/EP 98/04021 (87) WO 98/58929
(74) dr. Molnár István, DANUBIA Szabadalmi és Védjegy Iroda
Kft., Budapest
-
- (51) *C07D 471/04* (2006.01)
A61K 31/435 (2006.01)
C07D 487/04 (2006.01)
(11) **225.145**
(21) **P 99 01630** (22) 1997.10.01.
(40) 1999.08.30.
(73) NeuroSearch A/S, Ballerup (DK)
(72) Drejer, Jorgen, Glostrup (DK);
Wätjen, Frank, Glostrup (DK)
- (54) **Ingerlő aminosav antagonistá hatású indol-2,3-dion-3-oxim-
származékok, előállításuk és alkalmazásuk**
(30) 1069/96 1996.10.01. DK
1277/96 1996.11.13. DK
(86) PCT/DK 97/00418 (87) WO 98/14447
(74) Kerény Judit, DANUBIA Szabadalmi és Védjegy Iroda Kft.,
Budapest
-
- (51) *C07K 9/00* (2006.01)
A61K 38/14 (2006.01)
A61P 31/04 (2006.01)
(11) **225.164**
(21) **P 95 00230** (22) 1995.01.25.
(65) T/68 715 (40) 1995.07.28.
(73) Eli Lilly and Co., Indianapolis, Indiana (US)
(72) Cooper, Robin David Grey, Indianapolis, Indiana (US);
Staszak, Michael Alexander, Indianapolis, Indiana (US);
Nicas, Thalia Ioanna, Indianapolis, Indiana (US);
Rodriguez, Michael John, Indianapolis, Indiana (US);
Snyder, Nancy June, Charlottesville, Indiana (US);
Thompson, Richard Craig, Frankfort, Indiana (US);
Zweifel, Mark James, Indianapolis, Indiana (US);
Huff, Bret Eugene, Mooresville, Indiana (US);
Quatroche, John Thomas, Indianapolis, Indiana (US);
Wilkie, Stephen Charles, Indianapolis, Indiana (US)
- (54) **Glikopeptid antibiotikum-szár-
mazékok, eljárás előállításuk-
ra és az ezeket hatóanyagként tartalmazó gyógyszerkészítmé-
nyek**
(30) 08/189,393 1994.01.28. US
08/356,413 1994.12.15. US
(74) ifj. Szentpéteri Ádám, S.B.G. & K. Budapesti Nemzetközi
Szabadalmi Iroda, Budapest
-
- (51) *C12N 15/82* (2006.01)
A01H 5/00 (2006.01)
(11) **225.171**
(21) **P 02 02852** (22) 2000.09.07.
(40) 2002.12.28.
(73) Monsanto UK Ltd., Cambridge, Cambridgeshire (GB)
(72) Goldsbrough, Andrew, Cambridge, Cambridgeshire (GB)
- (54) **Módosított ubiquitinszabályozó rendszer**
(30) 99307158.8 1999.09.09. EP
(86) PCT/EP 00/08690 (87) WO 01/18220
(74) ifj. Szentpéteri Ádám, S.B.G. & K. Szabadalmi Ügyvivői Iroda,
Budapest
-
- E – SZEKCIÓ
HELYHEZ KÖTÖTT LÉTESÍTMÉNYEK
-
- (51) *E04B 1/78* (2006.01)
F16L 59/02 (2006.01)
F16L 59/14 (2006.01)
(11) **225.181**
(21) **P 98 02815** (22) 1996.06.19.
(40) 1999.03.29.
(73) Rockwool International A/S, Hedehusene (DK)

(72) Cridland, Ian, Vanloese (DK)	(30) 03003719.6	2003.02.19.	EP	(74) dr. Jakab Judit, S.B.G. & K. Szabadalmi Ügyvivői Iroda, Budapest
(54) Eljárás szigetelő ásványgyapot csőhéjvidom előállítására				
(30) 0703/95	1995.06.20.	DK		
(86) PCT/DK 96/00268	(87) WO 97/01006			
(74) ADVOPATENT Szabadalmi Iroda, Budapest				
G – SZEKCIÓ FIZIKA				
(51) E04F 13/04	(2006.01)			
E04C 2/32	(2006.01)			
(11) 225.178		(13) B1		2006.05.30.
(21) P 01 02252	(22) 1999.04.07.			
(40) 2001.10.29.				
(73) Isola AS, Notodden (NO)				
(72) Johnsen, Finn, Notodden (NO)				
(54) Lemez alkalmazása, főleg vákuumformázott lemez alkalmazása				
(30) 19981622	1998.04.08.	NO		
(86) PCT/NO 99/00118	(87) WO 99/55985			
(74) Kovári György, ADVOPATENT Szabadalmi és Védjegy Iroda, Budapest				
(51) E04H 6/18	(2006.01)			
B65G 1/04	(2006.01)			
B65G 1/137	(2006.01)			
E04H 6/24	(2006.01)			
E04H 6/30	(2006.01)			
E04H 6/22	(2006.01)			
E04H 6/12	(2006.01)			
(11) 225.187		(13) B1		2006.06.13.
(21) P 04 02405	(22) 2004.11.19.			
(40) 2006.03.28.				
(73) (72) dr. Brezovits László, Budapest (HU)				
(54) Raktárrendszer				
(74) dr. Kereszty Marcell szabadalmi ügyvivő, Gödölle, Kékes, Mészáros & Szabó Szabadalmi és Védjegy Iroda, Budapest				
(51) E05C 9/18	(2006.01)			
B23K 26/00	(2006.01)			
(11) 225.183		(13) B1		2006.05.30.
(21) P 03 03889	(22) 2002.04.19.			
(40) 2004.03.01.				
(73) Siegenia-Aubi KG, Siegen (DE)				
(72) Loos, Horst, Freudenberg (DE)				
(54) Vasalat és eljárás a vasalat előállítására				
(30) 101 38 293.6	2001.08.10.	DE		
(86) PCT/EP 02/04317	(87) WO 03/014500			
(74) Weichinger András, DANUBIA Szabadalmi és Védjegy Iroda Kft., Budapest				
(51) E05F 15/12	(2006.01)			
(11) 225.184		(13) B1		2006.05.30.
(21) P 04 00431	(22) 2004.02.18.			
(40) 2005.08.29.				
(73) Roto Frank AG, Leinfelden-Echterdingen (DE)				
(72) Schmock, Stefan, Leinfelden-Echterdingen (DE); Lippkau, Uwe, Notzingen (DE)				
(54) Ablak, ajtó vagy hasonló nyílászáró motoros hajtóegységgel hajtórúd-elrendezéshez				
(51) G07C 1/20	(2006.01)			
(11) 225.165		(13) B1		2006.06.13.
(21) P 03 03208	(22) 2003.06.12.			
(40) 2005.05.30.				
(73) SECTOR Hungary 1992 Rt., Budapest (HU)				
(72) Kocsis László, Szolnok (HU)				
(54) Járőrelőző berendezés				
(74) Szuhai Elemér, DANUBIA Szabadalmi és Védjegy Iroda Kft., Budapest				
(51) G10B 1/04	(2006.01)			
G10B 3/00	(2006.01)			
(11) 225.167		(13) B1		2006.06.13.
(21) P 02 01679	(22) 2002.05.17.			
(40) 2004.01.28.				
(73) Sound & Data Kft., Budapest (HU)				
(72) Dobos Imre 60%, Üröm (HU); Halász Zoltán 20%, Budapest (HU); Nagy Géza 20%, Budapest (HU)				
(54) Eljárás és berendezés elsősorban templomi orgona működtetésére				
(74) dr. Antalffy-Zsiros András, DANUBIA Szabadalmi és Védjegy Iroda Kft., Budapest				
H – SZEKCIÓ VILLAMOSSÁG				
(51) H02J 9/00	(2006.01)			
(11) 225.166		(13) B1		2006.06.13.
(21) P 01 00187	(22) 1999.09.03.			
(40) 2001.05.28.				
(73) Koninklijke Philips Electronics N.V., Eindhoven (NL)				
(72) Friedreich, Willibald, Eindhoven (NL)				
(54) Jelfeldolgozó berendezés energiafogyasztás csökkentésére szolgáló eszközzel				
(30) 98890272.2	1998.09.25.	EP		
(86) PCT/EP 99/06552	(87) WO 00/19581			
(74) dr. Köteles Zoltán, S.B.G. & K. Budapesti Nemzetközi Szabadalmi Iroda, Budapest				
(51) H04R 5/02	(2006.01)			
(11) 225.168		(13) B1		2006.06.13.
(21) P 04 00509	(22) 2003.11.07.			
(40) 2005.06.28.				
(73) (72) Trinci Sándor, Monor (HU)				
(54) Hangfalelrendezés házimozirendszerekhez				
(74) Varga Tamás Péter szabadalmi ügyvivő, Budapest				

A rovatban meghirdetett szabadalmak száma: 53 db.

Nyomtatásban megjelent szabadalmi leírások

(11) 224.832 (54) Hepatitis B-vakcina	(11) 224.848 (54) Nagynyomású kisülőlámpa gyújtássegítő elemmel
(11) 224.833 (54) Polinukleotid-vakcina szarvasmarhák intradermális úton történő vakcinázására	(11) 224.849 (54) Szintadó készülék
(11) 224.834 (54) Oldatban színezett nejlonszálak	(11) 224.850 (54) Eljárás és elrendezés hangkép felvételére és visszaadására
(11) 224.835 (54) Enzimes észterezési eljárás	(11) 224.851 (54) Eljárás és berendezés videorögzítés gátlására
(11) 224.836 (54) Az 5. és a 6. helyzetben módosított GnRH-antagonisták	(11) 224.852 (54) Mikroprocesszor alapú számítógéprendszer, eljárás ennek működtetésére és az ebben alkalmazott tartalékolási rendszer
(11) 224.837 (54) Eljárás megnövelt gumifázis térfogati frakciót tartalmazó elasztomermódosított polimerkészítmények előállítására	(11) 224.853 (54) Berendezés legalább egy tárolólemez készenlétben tartására és kiválasztására
(11) 224.838 (54) N-Piperidino-3-pirazol-karboxamid-származékot, sóját vagy szolvátját tartalmazó orálisan adagolható gyógyszerkészítmény	(11) 224.854 (54) Eljárás és készülék teljesítményveszteség mérésére száloptikai csatlakozóban
(11) 224.839 (54) Szubsztituált 1-béta-D-arabinofuranozil-citozin-származékok, és alkalmazásuk tumorelleses gyógyszerkészítmények előállítására	(11) 224.855 (54) Eljárás és berendezés vizsgálógáz visszameréssel történő gravimetrikus előállításához
(11) 224.840 (54) Új eljárás Cox-2-inhibitor hatású fenilsubstituált 2(5H)-furanonok előállítására	(11) 224.856 (54) Eljárás és berendezés hőtermelő üzemben keletkező füstgázokban levő káros füstgázalkotók koncentrációjának spektrofotometriás mérésére
(11) 224.841 (54) Amino-metil-2,3,8,9-tetrahidro-7H-1,4-dioxino[2,3-e]indol-8-on- és amino-metil-2,3,9,10-tetrahidro-7H-1,4-dioxino[2,3-f]kinolin-8-on-származékok, az ezeket tartalmazó gyógyszerkészítmények és alkalmazásuk	(11) 224.857 (54) Eljárás és berendezés lézercsipeszben rögzített, optikailag izotróp test orientálására
(11) 224.842 (54) Tömítés tömítőkarmantyúval, főleg kis átmérőjű beépítési helyre	(11) 224.858 (54) Berendezés csatlakozódugóval ellátott kábelek tesztelésére
(11) 224.843 (54) Berendezés csőcsatlakozás létrehozására, valamint azzal létrehozott javított záróképességű csőcsatlakozás	(11) 224.859 (54) Eljárás és elrendezés túltöltés megállapítására tartályban lévő folyadék szintmérésekor impulzus-futásidő alapján
(11) 224.844 (54) Fizető-tv-csatornás átviteli rendszer és átviteli eljárás	(11) 224.860 (54) Erőátviteli vezeték villamos járműhöz
(11) 224.845 (54) Eljárás adatkészlet integritásának és hitelességének ellenőrzésére	(11) 224.861 (54) Kartonból kialakított tárolórendszer
(11) 224.846 (54) Kódoló- és dekódoló eljárás	(11) 224.862 (54) Eljárás rövid főzési idejű rizs előállítására
(11) 224.847 (54) Eljárás transzpondertekercs és transzponder gyártására	(11) 224.863 (54) Eljárás meggy, cseresznye, szilva, sárgabarack, őszibarack magjainak és a dió héjának tartósítására, és ezek ökológiai felhasználása

(11) 224.864 (54) 1,3-Oxazin-4-on-származékok, eljárás és intermedierek a vegyületek előállítására és herbicidként történő alkalmazásuk	(11) 224.874 (54) Zárókupak folyadékokat tartalmazó tartó- és/vagy tárolóeszközökhöz, főként palackokhoz vagy dobozokhoz
(11) 224.865 (54) Eljárás difenil-éter-vegyületek nitrálására	(11) 224.875 (54) Konzerv állateledel, valamint eljárás konzerv állateledel előállítására
(11) 224.866 (54) Eljárás nitrálásra	(11) 224.876 (54) Többretegű műanyag előidom fűvott tartály előállítására, az előidomból fűvott tartály és eljárás ezek előállítására
(11) 224.867 (54) Eljárás 2-(szubsztituált benzoil)-1,3-ciklohexándionok előállítására	(11) 224.877 (54) Érdes felületű, bevonattal ellátott pohárzáró lemez
(11) 224.868 (54) Eljárás 2-(szubsztituált benzoil)-1,3-ciklohexándionok előállítására	(11) 224.878 (54) Eljárás újrázárható töltött zacskó előállítására
(11) 224.869 (54) Új 2-imidazolin-5-ont tartalmazó szinergetikus fungicid készítmények	(11) 224.879 (54) Oxazolidinonszármazékok, előállításuk és a vegyületeket tartalmazó gyógyászati készítmények
(11) 224.870 (54) Talajművelő munkagép, főleg gabonatarlók egymenetes alapművelésére	(11) 224.880 (54) Nagy hatóanyag-tartalmú vizes glifozátkoncentrátum és alkalmazása
(11) 224.871 (54) Biológiaiilag lebontható szűrő cigaretták számára	(11) 224.881 (54) Berendezés és eljárás húsdarabok megtisztítására
(11) 224.872 (54) Zárószerkezet palackos italok kitöltésére	(11) 224.882 (54) Fájdalomcsillapító, gyulladásgátló és izomlazító kenőcs
(11) 224.873 (54) Javított hatásfokú magkezelő berendezés magvak biológiai értékének növelésére	(11) 224.883 (54) Izoaxazolszármazékok előállítására alkalmas vegyületek és eljárás azok előállítására

A rovat 52 db közlést tartalmaz.

Szabadalmi oltalom megszűnése és újra érvénybe helyezése

Ideiglenes szabadalmi oltalom megszűnése elutasítás miatt	FC4A	
(11) T/65 822 (21) P 93 03615 (54) Eljárás helyettesített pirazolszármazékok és az ezeket tartalmazó gyógyászati készítmények előállítására		(21) P 01 00089 (54) Folyékony többkomponensű keverékek a termőföld mikroorganizmus flóra növekedésének elősegítésére és ezek alkalmazása
(11) T/75 970 (21) P 96 03438 (54) Ásványi rostok gyártása		(21) P 01 04167 (54) 2-Ureido-tiazol-származékok, eljárás előállításukra és tumorelles szerekként történő felhasználásuk
(11) T/77 347 (21) P 97 01875 (54) Eljárás 3,5-diamino-6-(2,3-diklór-fenil)-1,2,4-triazin (lamotrigin) előállítására		(21) P 01 04179 (54) Eljárás mésztartalmú anyagok védelmére és tartósítására
(21) P 99 03442 (54) Nagy oldhatóságú pirofoszfátot tartalmazó, fogkö elleni fogápoló készítmények		(21) P 01 04200 (54) 2-amino-tiazol-származékok, eljárás előállításukra és tumorelles szerekként történő felhasználásuk
(11) T/65 839 (21) P 03 04028 (54) Helyettesített pirazolszármazékok		(21) P 01 04202 (54) Tiazol-származékok, eljárás az előállításukra és ezeket tartalmazó gyógyászati készítmények
A rovat 5 db közlést tartalmaz.		(21) P 01 04323 (54) Eljárás ketiminek előállítására
Ideiglenes szabadalmi oltalom megszűnése díjfizetés hiányában	FD9A	
(11) T/77 007 (21) P 97 01815 (54) Az {[R-(Z)-alfa-(metoxi-imino)-alfa-(1-aza-3-biciklo[2.2.2]oktil)]-acetonitril alkalmazása az amiloid bétaA4 képződésének csökkentésére Alzheimer-kórban		(21) P 01 04339 (54) Eljárás porckárosodások kezelésére
(21) P 00 00386 (54) Adamantánaminok és szerkezetileg hasonló vegyületek alkalmazása borna-betegséget okozó vírus leküzdésére, valamint kedélybetegségek és más, a borna-betegséget okozó vírusfertőzéssel kapcsolatos zavarok megelőzésére és kezelésére		(21) P 01 04448 (54) Akril kopolimereket tartalmazó, újraalakítható hajformázó készítmény
(21) P 00 00522 (54) Hatóanyagok N-acil-foszfatidil-etanol-amin által közvetített fel-szabadulása liposzómákból		(21) P 01 04562 (54) Savegységgel rendelkező kopolimert tartalmazó hajrögzítő kozmetikai készítmény
(21) P 00 04187 (54) Eljárás 1-es típusú nátrium-hidrogén-cserélő inhibitoroként viselkedő guanidinszármazékok előállítására		(21) P 01 05462 (54) Háromdimenziósan strukturált szálfelületidom és eljárás ennek előállítására
(21) P 00 04194 (54) Kortikotropinfelszabadító faktor antagonisták alkalmazása és azokat tartalmazó gyógyszerkészítmények		(21) P 02 03160 (54) Plakk ruptura kialakulásának megakadályozása ACAT-inhibitorok alkalmazásával
(21) P 00 04252 (54) Eljárás szővés nélkül előállított anyag gyártásához		(21) P 02 03184 (54) Izoxazolkarboxamid-származékok, eljárás az előállításukra és ezeket tartalmazó gyógyszerkészítmények
(21) P 00 04386 (54) Metilén-biszfoszfonsav-származékok, eljárás előállításukra és azokat hatóanyagként tartalmazó gyógyszerkészítmények		(21) P 02 03195 (54) Redox reverzibilis HCV-fehérjék natívhoz hasonló konformációval
(21) P 00 04831 (54) Természetes allergének tolerogén fragmensei		(21) P 02 03297 (54) Új vegyületek
		(21) P 02 03424 (54) Égéggátolt, nagy rugalmasságú (HR), hidegen keményedő formázott hab csökkentett füst-sűrűséggel és mérgező hatással
		(21) P 02 03427 (54) Polimerizációs katalizátorrendszerek, az előállításukra szolgáló eljárások, és alkalmazásaik

(21) P 02 03492 (54) Menet közben elmozduló ülészerkezet járművekhez	(21) P 03 02476 (54) Acetilcolinészteráz inhibitorok és GABAA inverz agonisták együttes alkalmazása értelmi rendellenességek kezelésére és gyógyszerkészítmények előállítására
(21) P 02 03496 (54) Új ciklopropánszármazékok, ezeket tartalmazó gyógyszerkészítmények és eljárás előállításukra	(21) P 03 02692 (54) Extrúziós berendezés műanyagok visszanyerésére
(21) P 02 03527 (54) Eljárás fa kezelésére	(21) P 03 02973 (54) Nap- és szélenergia által hajtott, forgóhengeres, középpontja körül elfordítható (forgó) vitorlaszerkezet
(21) P 02 03577 (54) Gépjárműabroncs	(21) P 03 03106 (54) Eljárás pravasztatin tisztítására
(21) P 02 03578 (54) Atmoszferikus gázégő	(21) P 03 03190 (54) Tárgylencse, kapcsoló lencse, fénykonvergáló optikai rendszer és optikai felvevő-lejátszó eszköz
(21) P 02 03620 (54) Adagolódoboz vele egységet képezően kialakított fogantyúval, valamint eljárás a megvalósítására	(21) P 03 03411 (54) Berendezés napenergia központi hasznosítására
(21) P 02 03632 (54) Telített főláncot tartalmazó, újra feldolgozható, térhálós polimerek, termikusan reverzibilis uretán keresztkötésekkel	(21) P 03 03412 (54) Eljárás és berendezés termálvíz gyógyászatának koncentrálására
(21) P 02 03673 (54) Készülék belső égésű motor kipufogógázának kezeléséhez	(21) P 03 03656 (54) Bruton-féle tirozin kináz modulátorai és Bruton-féle tirozin kináz intermedierek és eljárások azonosításukra és alkalmazásuk oszteoporózis és rokon betegségek kezelésére és prevenciójára
(21) P 02 03685 (54) Kettős fémcianid katalizátorok poliéterpoliolok előállítására	(21) P 03 03674 (54) Oxidációs eljárás, oxidálásnál alkalmazható kompozíciók, valamint foltok elszíntelenítésére és/vagy a színezékátadás megakadályozására alkalmas mosószer-kompozíciók
(21) P 02 03687 (54) Tápáram-szabályozó kéthuzalos érzékelőhöz	(21) P 04 00001 (54) Fokozott hőszigetelő tulajdonságokkal rendelkező nyílászáró berendezés különösen ajtó vagy ablak, valamint eljárás ezek előállítására
(21) P 02 03704 (54) L-Pankolakton hidroláz és eljárás D-pantolakton előállítására	(21) P 04 00427 (54) Készítmény fémfelületek tisztítására és fényesítésére
(21) P 02 03758 (54) Önjáró jármű	(21) P 04 00492 (54) A humán ABC1-gén nukleinsavai, terápiás és diagnosztikai alkalmazásaik
(21) P 02 03884 (54) Kristályos oximinoalkánsav-származékok és cukorbaj elleni alkalmazásuk és ezeket tartalmazó gyógyszerkészítmények	(21) P 04 00575 (54) Benzin előgyújtásos alacsony kompressziójú dízelmotor
(21) P 02 04139 (54) N-[6-metoxi-5-(2-metoxifenoxi)-2-(2-pirimidinil)-4-pirimidinil]-2-fenileténszulfonamid alkalmazása endotelin okozta fájdalmat csökkentő gyógyászati készítmény előállítására	(21) P 04 00795 (54) Szerkezet folyékony, folyóképes és/vagy képlékeny termék tárolására és nyomógázzal történő kiadagolására
(21) P 02 04285 (54) 6-Hidroxi-8-{4-[4-(2-pirimidinil)piperazinil]butil}8-azaspiro[4.5]-dekán-7,9 diont tartalmazó gyógyszerkészítmény és javított eljárás szorongás gátlására	(21) P 04 01612 (54) Cukorbetegség kezelésére alkalmas gyógyszerkészítmények
(21) P 03 01355 (54) Mozgó elemekből álló zenélő vagy világító gömb vagy kocka	(21) P 04 01699 (54) Szerves szilíciumvegyületek és alkalmazásuk
(21) P 03 01531 (54) Termékprezentáló reklámeszköz	(21) P 04 01837 (54) Dikarbonsavszármazékok, előállításuk és gyógyászati alkalmazásuk és ezeket tartalmazó gyógyszerkészítmények
(21) P 03 01532 (54) Mágneses termék prezentáló reklámeszköz	
(21) P 03 02337 (54) Pirimidin-2,4,6-trion metalloproteáz inhibitorok, ezeket tartalmazó gyógyszerkészítmények és alkalmazásuk	
(21) P 03 02427 (54) Emulgeálószerként alkalmazható új amfilil kopolimerek	

	Ideiglenes szabadalmi oltalom megszűnése lemondás vagy lemondottnak tekintés miatt	FA9A
(21) P 04 01967 (54) Nikotinsav-acetilcolin-receptor-agonisták alkalmazása nyugtalan láb szindróma kezelésére alkalmas gyógyszerkészítmények előállítására	(21) P 00 01774 (54) Leptin (ob fehérje)-fragmentumok	
(21) P 04 02006 (54) Eljárás ibuprofen kristályok képzésére és ezek alkalmazása gyógyszerkészítmények előállítására	(21) P 01 03064 (54) Az 5-klór-4-(3-{{2-(3,4-dimetoxi-fenil)-etil}-metil-amino}-propilamino)-3-(2H)-piridazinon-fumarát polimorf formája, alkalmazása, eljárás előállítására és az ezt tartalmazó gyógyászati készítmények	
(21) P 04 02335 (54) Karbo- vagy heterociklussal kondenzált pirimidinon származékok, eljárás előállításukra és alkalmazásuk	(21) P 01 03401 (54) Eljárás 4-dezacetil-taxánok előállítására	
(21) P 04 02346 (54) Humán 11CBy receptor antagonistá hatású laktámszármazékok, eljárás ezek előállítására és alkalmazásuk gyógyszerkészítmény előállítására	(21) P 02 01632 (54) Eljárás (R)-[3,5-bisztrifluorometilfenil]etán-1-ol előállítására aszimmetrikus transzfer-hidrogénezéssel	
(21) P 97 01301 (54) Zavarszűrő fojtótekerces alkalmazása kapcsolóüzemű tápegységekben	(21) P 02 01775 (54) LIMTLD44 fajtanévű, beltenyészett kukoricavonal (<i>Zea mays</i> L.)	
(21) P 97 01673 (54) Alkoxi-szilil-csoportokat és hidantoinból leszármaztatható csoportokat tartalmazó vegyületek	(21) P 02 03314 (54) Oleil-acilhordozó-fehérje-tioészterázok növényekben	
(21) P 98 01903 (54) Elektronikus alternatív kapcsolás	(21) P 02 03364 (54) Eljárás 3-helyettesített-4-arilkinolin-2-on származékok előállítására	
(21) P 98 01904 (54) Elektronikus megszakító	(21) P 02 04192 (54) Eljárás N-alkoxi-N-alkil-amidok előállítására	
(21) P 98 02469 (54) Alkáliföldfémeket tartalmazó, izzólámpákhoz való alumino-boroszilikát üveg és felhasználása	(21) P 02 04367 (54) Magszámoló magvak mérésére és ilyen magszámolóval ellátott vetőgép	
(21) P 99 00003 (54) Eljárás és berendezés nyomtatott áramköri lapok ellenőrzésére	(21) P 03 01299 (54) Befecskendező berendezés belső égésű motor számára	
(21) P 99 00054 (54) Testtisztító kompozíciók és azok alkalmazása, valamint szénhidrogént tartalmazó komponens és kationos polimer együttes alkalmazása testtisztító kompozíciókban	(21) P 03 01580 (54) Eljárás és rendszer adaptív motorüzemanyagellátás-szabályozáshoz	
(21) P 99 01212 (54) N,N-dialkil-N-[2-(3-alkoxi-fenoxi)-etil]-amin-származékok, az ezeket tartalmazó gyógyszerkészítmények és helyi érzéstelenítőként való alkalmazásuk	(21) P 03 01917 (54) Javított eljárás vízzeloldható azolvegyületek előállítására	
(21) P 99 01931 (54) Berendezés nyomtatott áramköri lapok áramköreinek villamos vizsgálatára	(21) P 03 02025 (54) Fungicid hatású vegyületkombinációk	
(21) P 99 03735 (54) Indazolszármazékok alkalmazása szívelégtelenség kezelésére alkalmas gyógyszerkészítmények előállítására	(21) P 03 02151 (54) Eljárás amilózból gazdag keményítő fűzésére/szárítására	
(21) P 99 03800 (54) Görgős eke	(21) P 03 02320 (54) Rekombináns konstrukciók és génexpresszió csökkentésére történő alkalmazásuk	
(21) P 99 04497 (54) Eljárás ivermektin előállítására	(21) P 03 02581 (54) Karboxamidok mint mezőgazdasági fungicidek, előállításuk és alkalmazásuk	
	(21) P 03 02608 (54) Pirrol-karboxamidok, intermedierjeik, előállításuk és ezeket a vegyületeket tartalmazó fungicid készítmények	

A rovat 77 db közlést tartalmaz.

(21) P 03 03198 (54) Eljárás és intermedier vegyületek peszticid hatású fluor-olefin-vegyületek előállítására	(21) P 99 01539 (54) Információsrendszer és eljárás információ-közzétételi kérelem feldolgozására
(21) P 03 03212 (54) Kialakítás szöveges vagy ábrás hirdetésekhez és/vagy reklámokhoz	(21) P 99 03180 (54) Orálisan adagolható granulált hexahidro-pirazin-származékok és eljárás előállítására
(21) P 03 03572 (54) Flexibilis műanyag záróelem, főként palackokhoz	A rovat 36 db közlést tartalmaz.
(21) P 03 03606 (54) Hőcsereelő és eljárás két, eltérő hőmérsékletű közeg közötti közvetett hőcsere megvalósítására	Végleges szabadalmi oltalom megszűnése díjfizetés hiányában MM4A
(21) P 03 03669 (54) Elegyítő szerkezet	(11) 199.498 (21) 5468/86 (54) Eljárás netilmicin előállítására
(21) P 03 03771 (54) Izomerőmérő berendezés, emberi erő mérésére, testneveléssel, sporttal foglalkozó egyének részére	(11) 199.918 (21) 4876/87 (54) Berendezés vágánymezők felszedésére vagy lerakására, valamint szállítására
(21) P 03 04051 (54) A humán peroxiszóma proliferátor-aktivált receptorokat aktiváló furán- és tiofén-származékok	(11) 200.506 (21) 5281/88 (54) Reagens, glükóz biológiai mintákban való meghatározásához
(21) P 03 04102 (54) Eljárás növények esztétikai tartósítására és berendezés az eljárás megvalósítására	(11) 200.690 (21) 4485/86 (54) Eljárás peném vagy karbapeném antibiotikumot tartalmazó készítmény előállítására
(21) P 04 00276 (54) Javított indítási tulajdonságokkal rendelkező sugárzivattyú, valamint ilyenrel szerelt üzemanyag-továbbító rendszer	(11) 201.008 (21) 4435/87 (54) Eljárás 3,3'-ditio-bisz/propionsav/-származékok előállítására
(21) P 04 00507 (54) Berendezéscsoport és eljárás villamos árammal történő hőenergia tárolására	(11) 201.256 (21) 5607/88 (54) Berendezés klórgáz semlegesítésére, különösen kárelhárítás céljára
(21) P 04 00563 (54) Eljárás szerves oldószerektől mentes lipopinkoncentrátum előállítására, az így előállított koncentrátum és e koncentrátumnak megfelelő készítmény	(11) 204.272 (21) 5269/89 (54) Eljárás karbacefem-származékok előállítására
(21) P 04 00761 (54) Természetes fényű, környezetkímélő, optikai szálalás világítóberendezés	(11) 204.837 (21) 5239/86 (54) Javított eljárás alifás foszfonsavak előállítására
(21) P 04 00835 (54) Tükröként is használható mobiltelefon	(11) 205.403 (21) 6412/90 (54) Aljfektető berendezés és eljárás aljak folyamatos lerakására
(21) P 04 00871 (54) Eljárás és elrendezés felderítő radarok célfelismerési képességeinek növelésére	(11) 206.655 (21) 3124/91 (54) Gép, felsővezeték munkavezetékének ellenőrzésére
(21) P 04 01165 (54) Eljárás 5-formilftalid előállítására	(11) 206.878 (21) 50/91 (54) Eljárás 1-(1-(2-trifluor-metil/-4-pirimidinil)-4-piperidinil)-metil/-2-pirolidinon előállítására
(21) P 98 00421 (54) Vízoldható cikóriapor, eljárás előállítására és készülék az eljárás megvalósításához	(11) 207.031 (21) 6533/90 (54) Eljárás észterek folyamatos előállítására kis szénatomszámú alifás karbonsavakból és kis szénatomszámú alkoholokból
(21) P 99 00693 (54) Szőlőhéjből előállított élelmiszeradalék-készítmény, eljárás az előállítására, valamint az adalékot tartalmazó táplálékkiegészítő készítmény	(11) 207.055 (21) 6469/90 (54) Eljárás új 5H-2,3-benzodiazepin-származék és ezt tartalmazó gyógyszerkészítmények előállítására
	(11) 207.537 (21) 6318/90 (54) Diagnosztikai készítmény szérum összkoleszterin-tartalmának meghatározására
	(11) 207.770 (21) 6435/90 (54) Tenzometrikus mérőátalakító erő és/vagy nyomatóvektor legalább egy komponensének mérésére

(11) 207.817 (54) Karszerkezet gépjármű-ablaktörlő berendezésekhez	(21) 6332/90	(11) 213.343 (54) Elektrohidraulikus készülék	(21) P 94 01484
(11) 208.020 (54) Eljárás szelektíven védett szizomicin-intermedierek előállítására	(21) 5127/89	(11) 213.372 (54) Eljárás olefinek polimerizálására szolgáló katalizátorok előállítására és eljárás olefinek polimerizálására ezen katalizátorok alkalmazásával	(21) P 92 03220
(11) 209.629 (54) Szállító-, illetve kaparólánc-elrendezés vágányépítő gépekhez	(21) P 92 03319	(11) 213.600 (54) Kis termikus időálló időjárás-termostát forróvíz-tárolóhoz	(21) P 94 03119
(11) 209.698 (54) Eljárás és berendezés textíliák, elsősorban tömlő alakú kötött vagy hurkolt anyagok zsugorítására	(21) 5282/88	(11) 213.629 (54) Eljárás savkloridok előállítására	(21) P 94 02858
(11) 209.895 (54) Szakaszos üzemű, multifunkciós konténer-kocsival és operációs egységgel kialakított berendezés vegyipari műveletekhez	(21) 3338/91	(11) 213.690 (54) Eljárás rugalmas szalag felerősítésére, rugalmas szalag és pelenka	(21) P 92 01129
(11) 210.239 (54) Eljárás hajtásvonal kialakítására csomagolóanyagban	(21) 3166/91	(11) 214.403 (54) Eljárás és berendezés gáz és/vagy gőz folyadékkal való érintkeztetésére	(21) P 93 02921
(11) 210.442 (54) Menetes fémház és az azt lezáró műanyag elemek mechanikai konstrukciója, valamint eljárás a menetes fémház műgyantás kiöntésére, induktív közelítéskapcsoló kialakításához	(21) 5138/89	(11) 214.668 (54) Műanyag-papír kompozíció fólia formában, valamint alkalmazásuk időjárásálló réteget, présanyaglapok előállítására	(21) P 96 01822
(11) 210.557 (54) Hatóanyagként aril-propargil-éter-származékot tartalmazó inszekticid- és szinergizált inszekticidkészítmény, valamint eljárás kinolil-propargil-éter-származékok előállítására	(21) P 92 03354	(11) 214.801 (54) Útpályaszerkezet, valamint eljárás az útpályaszerkezet kialakítására	(21) 5399/89
(11) 210.941 (54) (Azolil-metil)-spiro[2,5]oktanol-származékot tartalmazó fungicidkészítmény, alkalmazása és eljárás a hatóanyagok előállítására	(21) 3383/91	(11) 215.360 (54) Eljárás csiszolószemcsék előállítására	(21) P 93 02939
(11) 211.214 (54) Eljárás új 9-amino-7-(helyettesített)-6-demetil-6-dezoxitetracliklin-származékok és ezeket hatóanyagként tartalmazó gyógyászati készítmények előállítására	(21) P 92 03143	(11) 215.554 (54) Eljárás baktériumok szaporodásának gátlására poliéter ionfor antibiotikumok alkalmazásával ipari alkoholos fermentációnál	(21) P 94 01536
(11) 212.143 (54) Hajtószerkezet 20 kV-os szabadvezetékes elosztóhálózatok oszlopkapcsolóinak működtetésére	(21) P 92 03349	(11) 215.572 (54) Mikrokapuszulázott inszekticid készítmények és eljárás azok előállítására	(21) P 95 03021
(11) 212.267 (54) Eljárás új 9-nitro-7-(helyettesített)-6-demetil-6-dezoxitetracliklin-származékok előállítására	(21) P 93 02833	(11) 215.910 (54) Eljárás aminosavakat kiválasztó baktériumok teljesítőképességének fokozására	(21) P 92 03235
(11) 212.377 (54) Szerkezet ömleszthető szilárd szemcsés anyagok, vagy/és ilyen anyagokat tartalmazó folyadékok tartályból történő kieresztésére	(21) 3309/91	(11) 215.924 (54) Eljárás benzilidénszármazékok és ilyen vegyületeket tartalmazó gyógyászati készítmények előállítására	(21) P 93 03053
(11) 212.682 (54) Eljárás vízfolyást keresztező csővezeték vagy/és kábel mederben húzódo szakaszának a védelmére, valamint berendezés az eljárás foganatosítására	(21) P 94 02877	(11) 216.184 (54) Kapcsolószerkezet tetőelemekhez	(21) P 92 01916
(11) 212.684 (54) Eljárás és berendezés műanyag csővezeték beépítésére folyó- vagy állóvíz medre alá	(21) P 94 02874	(11) 216.254 (54) Szállító jármű	(21) P 96 01000
(11) 212.685 (54) Eljárás és eszköz cső, különösen védőcső folyó- vagy állóvíz medre alá történő beépítésére	(21) P 94 02875	(11) 216.274 (54) Légkezelő berendezés élelmiszerekhez, állítható szélességű vályúval	(21) P 94 00956
(11) 213.063 (54) Szifon lefolyóberendezéshez, különösen süllyesztett szifon	(21) P 94 02920	(11) 216.295 (54) Cirkónium-korund alapú csiszolóanyagok és eljárás előállításukra	(21) P 93 02938
		(11) 216.492 (54) Automatikus tengelykapcsoló-vezérlő berendezés	(21) P 92 03170
		(11) 216.493 (54) Berendezés automata sebességváltóval felszerelt gépjárművek tengelykapcsolójának automatikus vezérlésére	(21) P 92 03169

(11) 216.525 (54) Üreges magfúró üreges hengeres hordozótesttel	(21) P 95 02974	(11) 220.084 (54) Granulált, vízoldható vagy higroszkópos mezőgazdasági készítmény és eljárás előállítására	(21) P 95 01232
(11) 216.883 (54) Eljárás belül steril, csésze vagy kehely formájú tartályok előállítására	(21) P 93 02824	(11) 220.415 (54) Szerszámgép	(21) P 99 00709
(11) 217.230 (54) Szabályozható térfogatú irattároló	(21) P 96 00915	(11) 220.673 (54) (3S)-(+)-N,N-dimetil-3-(1-naftil-oxi)-3-(2-tienil)-propán-amin foszfátsója és eljárás előállítására	(21) P 94 02936
(11) 217.436 (54) Benzilidénszármazékok és ilyen vegyületeket tartalmazó gyógyászati készítmények	(21) P 98 02718	(11) 220.998 (54) Eljárás és berendezés domborítással ellátott díszítőlapok gyártására	(21) P 96 00761
(11) 217.458 (54) Légkezelő berendezés élelmiszerekhez, periodikusan, a haladási iránnyal szemben hajtott szállítószalaggal	(21) P 94 00958	(11) 221.244 (54) Kondrocita-sejtvonalak	(21) P 97 02182
(11) 217.951 (54) Kapcsolóelrendezés dúcoló berendezéshez	(21) P 96 01319	(11) 221.265 (54) Alex fajtanévű cseresznyefajta (<i>Prunus avium</i> L.)	(21) P 99 03511
(11) 218.054 (54) Kapcsolóhálózat távközlési rendszerhez és távközlési rendszer	(21) P 97 02371	(11) 221.271 (54) Vera fajtanévű cseresznyefajta (<i>Prunus avium</i> L.)	(21) P 99 03566
(11) 218.093 (54) Rák kezelésére alkalmazható, nagy affinitású, módosított antitestek új csoportja, eljárás előállítására, valamint az antitesteket tartalmazó konjugátumok és készítmények	(21) 6255/89	(11) 221.412 (54) Eljárás nanokristályos szerkezetű lágy mágneses anyagból készült mágneses mag előállítására	(21) P 97 01672
(11) 218.604 (54) Eljárás élesztőhulladék feldolgozására	(21) P 93 01120	(11) 221.765 (54) Eszközkészlet gázpalacknak gázfogyasztó készülékhez történő csatlakoztatására	(21) P 98 02218
(11) 218.623 (54) Eljárás és berendezés szemcsés anyag vízmentesítéséhez	(21) P 96 01011	(11) 221.836 (54) Fékműködtető szerkezet	(21) P 98 00348
(11) 218.667 (54) Azaszeroid vegyületek, eljárás előállításukra és ilyeneket hatóanyagként tartalmazó gyógyszerkészítmények	(21) 3396/91	(11) 222.129 (54) Nagynyomású elektrolizálóegység, gyűrű alakú keret és elektrolizálóberendezés	(21) P 01 03909
(11) 218.685 (54) Ruhaakasztó	(21) P 95 02916	(11) 222.759 (54) Abszorbens termék	(21) P 00 03912
(11) 219.032 (54) Kompakt felépítésű olajleválasztó készülék	(21) P 97 01631	(11) 222.766 (54) Eljárás aril- és vinil-nitril-vegyületek előállítására	(21) P 99 01892
(11) 219.147 (54) Inszekticid és akaricid hatású N-(aril-tio)-hidrazon-származékok és alkalmazásuk	(21) P 95 03070	(11) 222.796 (54) Gépi eljárás testek szobor jellegű másolatának készítésére	(21) P 01 04080
(11) 219.268 (54) Transzgenikus gombarezisziens növény	(21) P 93 02851	(11) 222.826 (54) Áramlástechnikai gép	(21) P 00 00098
(11) 219.279 (54) Labda labdajátékokhoz és eljárás a labda előállítására	(21) P 95 02885	(11) 222.837 (54) Abszorbens termék	(21) P 00 03923
(11) 219.376 (54) Eljárás racém 2-oxo-triciklo/2,2,1,0 3,5/heptán-7-karbonsav-észterek enantiomerjeinek enzimatiszta szétválasztására	(21) P 95 02887	(11) 222.843 (54) Nalfa-2-(4-nitro-fenil-szulfonil)-etoxi-karbonil-aminosavak és eljárások ilyen aminosavak előállítására	(21) P 99 03525
(11) 220.007 (54) Többfokozatú vízkezelő berendezés	(21) P 98 02461	(11) 222.998 (54) Kábelcsatornára rögzíthető tartó, különösen elektromos készülékekhez	(21) P 00 04002
(11) 220.066 (54) Imidazo[1,2-a]piridinek alkoxi-alkil-karbamátjai, alkalmazásuk, eljárás előállításukra és ezeket tartalmazó gyógyszerkészítmények	(21) P 96 00890	(11) 223.001 (54) Eljárás anyagnak szerkezeti részre történő rögzítésére, valamint az eljárással megvalósított összekötő elrendezés	(21) P 00 04373

(11) 223.208 (21) P 98 02314
(54) Zeaxantin tiszta 3R,3'R-sztereoizomer alkalmazása gyógyszer vagy táplálékkiegészítő előállítására makuláris degeneráció emberben való kezelésére

(11) 223.366 (21) P 98 02343
(54) Berendezés és eljárás üvegseppnek üvegedény-alakító gép előgyártmány formájába juttatására

(11) 223.407 (21) P 98 02981
(54) Legalább egy fixáló polimert és legalább egy ceramid típusú vegyületet tartalmazó, keratinszálak kezelésére alkalmas készítmény és ennek alkalmazása

(11) 223.504 (21) P 00 04915
(54) Abszorbens termék javított esztétikai hatású és tárolóképességű elasztikus kialakítással

(11) 223.746 (21) P 01 04016
(54) Eljárás áteresztőfólia vízgőzáteresztő sebességének szabályozására

(11) 223.790 (21) P 00 03977
(54) Építőelem, állvány előállításához

(11) 223.927 (21) P 99 04293
(54) Bacillus thuringiensis israelensis (BTI) vagy Bacillus sphaericus (BS) endotoxinjait tartalmazó kiserelési forma

(11) 223.936 (21) P 00 04144
(54) Berendezés meredek dőlésű és/vagy vastag széntelemek kitermelésére nagynyomású sűrített levegős jövesztéssel

(11) 224.065 (21) P 99 04076
(54) Vezetőképes poliacetáلكészítmények

(11) 224.286 (21) P 02 03413
(54) Flexibilis konténer

(11) 224.576 (21) P 00 03913
(54) Mikroprocesszor-architektúra

(11) 224.588 (21) P 00 00348
(54) Rendszer és eljárás információk kétirányú átvitelére

(11) 225.064 (21) P 00 04004
(54) Gyógynövény-keveréket tartalmazó készítmény és teakeverék, eljárás az előállítására, valamint alkalmazása

A rovat 102 db közlést tartalmaz.

Szabadalmi oltalom újra érvénybe helyezése NF4A

(11) 220.512 (21) P 97 01888
(54) Gyümölcslével töltött rágógumi

(21) P 01 03592
(54) Berendezés tárgyak elcsúszásának megakadályozására

A rovat 2 db közlést tartalmaz.

Szabadalmi oltalom megszűnését megállapító határozat visszavonása RH9A

(21) P 03 02592
(54) Hordozható és összecukható kutyaillemlapát

A rovat 1 db közlést tartalmaz.

Vegyes szabadalmi közlemények

Jogutódlás	GB9A
(11) 201.062 (21) 1342/87 (73) AstraZeneca Pharmaceuticals LP, Wilmington, Delaware (US) (74) dr. Jalsovszky Györgyné - dr. Tóth-Urbán László, Budapest	(21) P 00 04735 (73) Pfizer Ireland Pharmaceuticals, a partnership between C.P. Pharmaceuticals International C.V. and Pfizer Overseas Pharmaceuticals, Dun Laoghaire, County Dublin (IE) (74) dr. Vitális László, DANUBIA Szabadalmi és Védjegy Iroda Kft., Budapest
(11) 202.727 (21) 2140/88 (73) Lanxess Deutschland GmbH, Leverkusen (DE) (74) DANUBIA Szabadalmi és Védjegy Iroda Kft., Budapest	(21) P 01 01005 (73) Medical Discoveries Inc., Salt Lake City; Utah (US) (74) Parragh Gáborné dr., S.B.G. & K. Budapesti Nemzetközi Szabadalmi Iroda, Budapest
(11) 215.483 (21) P 93 02756 (73) Reimelt GmbH, Rödermark (DE) (74) DANUBIA Szabadalmi és Védjegy Iroda Kft., Budapest	(21) P 01 01211 (73) Soiltech International Kft., Budapest (HU) (74) dr. Vitéz Bátor, Dr. Vitéz Bátor Ügyvédi Iroda, Budapest
(11) 218.091 (21) P 97 01440 (73) Lanxess Deutschland GmbH, Leverkusen (DE) (74) DANUBIA Szabadalmi és Védjegy Iroda Kft., Budapest	(21) P 01 01235 (73) Ferrer Internacional, S.A., Barcelona (ES) (74) ifj. Szentpéteri Ádám, S.B.G. & K. Szabadalmi Ügyvivői Iroda, Budapest
(11) 219.132 (21) P 94 00705 (73) Arnold Products, Inc., Northlake, Illinois (US); Entenmann's Products, Inc., Northlake, Illinois (US); Freihofer Products, Inc., Northlake, Illinois (US) (74) S.B.G. & K. Ügyvédi és Szabadalmi Iroda, Budapest	(21) P 01 04962 (73) Carl Froh GmbH, Sundern (DE) (74) Mészárosné Dónusz Katalin, S.B.G. & K. Budapesti Nemzetközi Szabadalmi Iroda, Budapest
(11) 220.512 (21) P 97 01888 (73) Cadbury Schweppes Investments B.V., Amszterdam (NL) (74) Martonyi és Kajtár Baker & McKenzie Ügyvédi Iroda, Budapest	(21) P 02 00082 (73) Qiagen GmbH, Hilden (DE) (74) Ravadits Imre, DANUBIA Szabadalmi és Védjegy Iroda Kft., Budapest
(11) 221.030 (21) P 99 00138 (73) Avure Technologies AB, Västerås (SE) (74) DANUBIA Szabadalmi és Védjegy Iroda Kft., Budapest	(21) P 03 01497 (73) Dompé pha.r.ma s.p.a., L'Aquila (IT) (74) Molnár Imre, DANUBIA Szabadalmi és Védjegy Iroda Kft., Budapest
(11) 223.032 (21) P 99 01173 (73) M+W Zander Facility Engineering Limited, Singapore (CN) (74) Kékes László, Gödölle, Kékes, Mészáros & Szabó Szabadalmi és Védjegy Iroda, Budapest	(21) P 04 00077 (73) BDD Berolina Drug Development GmbH, Neuenhagen (DE) (74) ifj. Szentpéteri Ádám, S.B.G. & K. Szabadalmi Ügyvivői Iroda, Budapest
(11) 223.087 (21) P 99 04643 (73) NPIL PHARMACEUTICALS (UK) LIMITED, Huddersfield, West Yorkshire (GB) (74) dr. Jalsovszky Györgyné és dr. Miskolczi Mária ügyvédek, Budapest	(21) P 04 00259 (73) Solar Technológia és Vegyianyaggyártó Kft., Budapest (HU)
(11) 224.911 (21) P 97 01716 (73) Lanxess Deutschland GmbH, Leverkusen (DE) (74) DANUBIA Szabadalmi és Védjegy Iroda Kft., Budapest	(21) P 04 02476 (73) Dental Consulting Mönkmeier S.L., Cala d'Or (ES) (74) Sikos Róbert, DANUBIA Szabadalmi és Védjegy Iroda Kft., Budapest
(21) P 00 01559 (73) Lanxess Deutschland GmbH, Leverkusen (DE) (74) Molnár Imre, DANUBIA Szabadalmi és Védjegy Iroda Kft., Budapest	(21) P 05 00439 (73) MGI GP, Inc., Wilmington, Delaware (US) (74) dr. Török Ferenc, DANUBIA Szabadalmi és Védjegy Iroda Kft., Budapest
(21) P 00 04375 (73) Intendis GmbH, Berlin (DE) (74) dr. Láng Tivadarné, S.B.G. & K. Szabadalmi Ügyvivői Iroda, Budapest	

- (21) P 99 00949
 (73) Pfizer Ireland Pharmaceuticals, a partnership between C.P. Pharmaceuticals International C.V. and Pfizer Overseas Pharmaceuticals, Dun Laoghaire, County Dublin (IE)
 (74) Molnár Imre, DANUBIA Szabadalmi és Védjegy Iroda Kft., Budapest

A rovat 24 db közlést tartalmaz.

Képviselési megbízás

FH9A

- (21) P 97 01888
 (73) Cadbury Schweppes Investments B.V., Amszterdam (NL)
 (74) Martonyi és Kajtár Baker & McKenzie Ügyvédi Iroda, Budapest

- (21) P 04 00665
 (73) BASF Aktiengesellschaft, Ludwigshafen/Rhein (DE)
 (74) dr. Bódizs Árpád, S.B.G. & K. Szabadalmi Iroda, Budapest

- (21) P 04 00911
 (21) P 04 00912
 (71) Fromreide, Hans-Jacob, Oslo (NO); Slater, Tomm, Oslo (NO)
 (74) Szuhai Elemér, DANUBIA Szabadalmi és Védjegy Iroda Kft., Budapest

- (21) P 99 00505
 (73) Abbott GmbH & Co. KG, Wiesbaden (DE)
 (74) dr. Láng Tivadarné S.B.G. & K. Szabadalmi Ügyvivői Iroda, Budapest

A rovat 5 db közlést tartalmaz.

Képviselés megszűnése

FH9A

- (21) 2609/91
 (73) (72) Vida László, Budapest (HU)
 (74) JUREX Iparjogvédelmi Iroda, Budapest

- (21) P 92 01744
 (73) (72) Farkas László, Budapest (HU); Vida László, Budapest (HU)
 (74) Király György, Budapest

- (21) P 97 01888
 (73) Cadbury Schweppes Investments B.V., Amszterdam (NL)
 (74) S.B.G. & K. Szabadalmi Ügyvivői Iroda, Budapest

- (21) P 00 02694
 (73) (72) Ujcz Mihály, Százhalombatta (HU)
 (74) Király György, JUREX Iparjogvédelmi Iroda, Budapest

- (21) P 98 01506
 (73) (72) Papp Sándor Dezső, Újfehértó (HU)
 (74) Király György, JUREX Iparjogvédelmi Iroda, Budapest

- (21) P 01 02762
 (73) (72) Sági Ferenc, Tiszavárkony (HU)
 (74) Király György szabadalmi ügyvivő, JUREX Iparjogvédelmi Iroda, Budapest

- (21) P 00 03007
 (71) Földes Gábor, Érd (HU)
 (74) Varga Tamás Péter szabadalmi ügyvivő, Budapest

- (21) P 00 04023
 (71) Nagy Ivánné 45%, Szentes (HU); Lengyelné Berekszászi Katalin 45%, Szentes (HU); Sajtos Sándorné 10%, Szentes (HU)
 (74) Miklós Péter szabadalmi ügyvivő, Budapest

- (21) P 04 00665
 (73) BASF Aktiengesellschaft, Ludwigshafen/Rhein (DE)
 (74) Ráthonyi Zoltán, S.B.G. & K. Szabadalmi Ügyvivői Iroda, Budapest

- (21) P 04 00911
 (21) P 04 00912
 (71) Fromreide, Hans-Jacob, Oslo (NO); Slater, Tomm, Oslo (NO)
 (74) Horváthné Faber Enikő, ADVOPATENT Szabadalmi és Védjegy Iroda, Budapest

- (21) P 04 02199
 (21) P 04 02200
 (21) P 04 02201
 (71) Földes Gábor, Érd (HU)
 (74) Varga Tamás Péter szabadalmi ügyvivő, Budapest

- (21) P 99 00505
 (73) Abbott GmbH & Co. KG, Wiesbaden (DE)
 (74) S.B.G. & K. Budapest Nemzetközi Szabadalmi Iroda, Budapest

A rovat 15 db közlést tartalmaz.

Név-, illetve címváltozás

HC9A

- (11) 201.100 (21) 1050/88
 (54) Eljárás nagy tisztaságú, csökkentett endotoxintartalmú, javított terápiás értékű humán leukocita alfa-interferon előállítására üzemi méretekben
 (73) EGIS Gyógyszergyár Nyrt., Budapest (HU)

- (11) 208.512 (21) P 92 00563
 (54) Eljárás ammóniát és cianidionokat tartalmazó oldat visszanyerésére és újrafelhasználására
 (73) EGIS Gyógyszergyár Nyrt., Budapest (HU)

- (11) 208.954 (21) 5998/90
 (54) Eljárás 1-/3-merkaptó-/2S-/metil-1-oxo-propil-/l-prolin előállítására
 (73) EGIS Gyógyszergyár Nyrt., Budapest (HU)

- (11) 209.820 (21) 6000/90
 (54) Eljárás 1-(2-metil-1-oxo-3-rodanido-propil)-prolin előállítására
 (73) EGIS Gyógyszergyár Nyrt., Budapest (HU)

- (11) 214.588 (21) P 94 01968
 (54) Eljárás bicikloheptán-származékot tartalmazó, CCK-rendszer gátló hatású gyógyászati készítmények előállítására
 (73) EGIS Gyógyszergyár Nyrt., Budapest (HU)

- (11) 215.198 (21) P 94 02103
 (54) Berendezéseggyüttes porszerű anyagok előállítására
 (73) EGIS Gyógyszergyár Nyrt., Budapest (HU)

- (11) 215.204 (21) P 93 02488
 (54) Eljárás hőre keményedő műgyanták aktív hígítására és tapadásjavítására
 (73) EGIS Gyógyszergyár Nyrt., Budapest (HU)

- | | |
|---|---|
| (11) 215.597 (21) P 94 01738 | (11) 222.109 (21) P 96 02470 |
| (54) Eljárás nagy tisztaságú 4-hidroxi-1H-pirazolo[3,4-d]pirimidin gyógyszerhatóanyag előállítására | (54) Captopril-tartalmú tabletták és eljárás ezek előállítására |
| (73) EGIS Gyógyszergyár Nyrt., Budapest (HU) | (73) EGIS Gyógyszergyár Nyrt., Budapest (HU) |
| (11) 217.129 (21) P 93 02040 | (11) 222.613 (21) P 96 00474 |
| (54) Eljárás nagy tisztaságú buspiron gyógyászati hatóanyag előállítására | (54) Öntartó fóliatásak folyadékok, pépes és ömlesztett termékek számára |
| (73) EGIS Gyógyszergyár Nyrt., Budapest (HU) | (73) (72) Györgyi Adrienne, Budapest (HU) |
| (11) 217.134 (21) P 94 01079 | (11) 222.811 (21) P 01 00035 |
| (54) Eljárás gyógyászati hatóanyagok koncentrációjának meghatározására testfolyadékokban és az eljárás végrehajtásához felhasználható diagnosztikai készlet | (54) Eljárás optikailag aktív dién-karbonsav-származékok előállítására |
| (73) EGIS Gyógyszergyár Nyrt., Budapest (HU) | (73) EGIS Gyógyszergyár Nyrt., Budapest (HU) |
| (11) 217.542 (21) P 95 03733 | (11) 223.199 (21) P 00 01427 |
| (54) Eljárás veratrumaldehid előállítására | (54) Eljárás 2-(2,4-difluor-fenil)-1-(1H-1,2,4-triazol-1-il)-2,3-epoxi-propán előállítására |
| (73) EGIS Gyógyszergyár Nyrt., Budapest (HU) | (73) EGIS Gyógyszergyár Nyrt., Budapest (HU) |
| (11) 218.387 (21) P 95 02254 | (11) 223.665 (21) P 99 02484 |
| (54) Eljárás 3-amino-4-(etoxi-karbonil)-pirazol előállítására | (54) Eljárás (S)-2-(3',4'-dimetoxi-benzil)-2-hidrazino-propionsav-monohidrát előállítására |
| (73) EGIS Gyógyszergyár Nyrt., Budapest (HU) | (73) EGIS Gyógyszergyár Nyrt., Budapest (HU) |
| (11) 218.599 (21) P 97 01137 | (11) 224.101 (21) P 01 05225 |
| (54) Eljárás 4-(3,4-diklór-fenil)-3,4-dihidro-1-(2H)-naftalin-1-on előállítására | (54) Egymással összekapcsolódó padlólapok |
| (73) EGIS Gyógyszergyár Nyrt., Budapest (HU) | (73) Pergo (Europe) AB, Trelleborg (SE) |
| (11) 219.204 (21) P 96 00988 | (11) 224.336 (21) P 00 04868 |
| (54) Kéz- és testápoló krém, és eljárás előállítására | (54) Eljárás gyógyszeripari közbenső termék előállítására |
| (73) EGIS Gyógyszergyár Nyrt., Budapest (HU) | (73) EGIS Gyógyszergyár Nyrt., Budapest (HU) |
| (11) 221.215 (21) P 98 00487 | (11) 224.435 (21) P 95 00386 |
| (54) Újra húzható nézőeszköz és nézőeszközrendszer | (54) Benzodiazepin-származékok, eljárás előállításukra, alkalmazásukra és ezeket tartalmazó gyógyászati készítmények |
| (73) STRYKER GI LTD, Haifa (IL) | (73) EGIS Gyógyszergyár Nyrt., Budapest (HU) |
| (11) 221.313 (21) P 95 02591 | (11) 224.438 (21) P 95 00385 |
| (54) Szinergetikus fájdalomcsillapító gyógyászati készítmény és eljárás előállítására | (54) Benzodiazepin-származékok, eljárás előállításukra, alkalmazásukra és ezeket tartalmazó gyógyászati készítmények |
| (73) EGIS Gyógyszergyár Nyrt., Budapest (HU) | (73) EGIS Gyógyszergyár Nyrt., Budapest (HU) |
| (11) 221.321 (21) P 95 01887 | (11) 224.700 (21) P 00 04052 |
| (54) 2,3 Dihidro-benzo[b]furán származékok, eljárás előállításukra és azokat tartalmazó gyógyászati készítmények | (54) Új eljárás 1-(3-klór-fenil)-2-bróm-propán-1-on előállítására |
| (73) EGIS Gyógyszergyár Nyrt., Budapest (HU) | (73) EGIS Gyógyszergyár Nyrt., Budapest (HU) |
| (11) 221.322 (21) P 95 01888 | (21) P 00 00283 |
| (54) 2,3 Dihidro-benzo[b]furán származékok, eljárás előállításukra és ezeket tartalmazó gyógyszerkészítmények | (54) Új eljárás quetiapine előállítására |
| (73) EGIS Gyógyszergyár Nyrt., Budapest (HU) | (73) EGIS Gyógyszergyár Nyilvánosan Működő Részvénytársaság, Budapest (HU) |
| (11) 221.435 (21) P 98 00369 | (21) P 00 01442 |
| (54) Pellet alapú, nagy hatóanyag-tartalmú, ellenőrzött felszabadulású, kálium-klorid-tartalmú gyógyszerkészítmény és eljárás ennek előállítására | (54) Szulfonamid-származékok és ezeket tartalmazó gyógyászati készítmények endotelin átal közvetített betegségek kezelésére |
| (73) EGIS Gyógyszergyár Nyrt., Budapest (HU) | (73) Encysive Pharmaceuticals Inc., Houston, Texas (US) |
| (11) 221.508 (21) P 95 03353 | (21) P 00 02266 |
| (54) 1-Vinil-5H-2,3-benzodiazepin-származékok, ezeket tartalmazó gyógyászati készítmények, eljárás a vegyületek előállítására és közbenső termékek | (54) Eljárás steril acyclovir kenőcs előállítására |
| (73) EGIS Gyógyszergyár Nyrt., Budapest (HU) | (73) EGIS Gyógyszergyár Nyilvánosan Működő Részvénytársaság, Budapest (HU) |
| (11) 221.810 (21) P 97 01379 | (21) P 00 04116 |
| (54) Eljárás amlodipin-bezilát előállítására és az eljárás intermedierjei | (54) Eljárás klopidrogelel előállítására, új közbenső termék és előállítási eljárása |
| (73) EGIS Gyógyszergyár Nyrt., Budapest (HU) | (73) EGIS Gyógyszergyár Nyilvánosan Működő Részvénytársaság, Budapest (HU) |

-
- (21) P 01 01360
(54) Eljárás kedvezőtlen tablettázhatósági tulajdonságokkal rendelkező gyógyszerhatóanyagokból jól préselhető tableta előállítására
(73) EGIS Gyógyszergyár Nyrt., Budapest (HU)
-
- (21) P 01 02093
(54) Eljárások előnyösen emberi vagy állati test vizsgálati mintájának mágnesesrezonancia-vizsgálatára, továbbá kontrasztanyagok és beadható készítmény
(73) GE Healthcare AS, Oslo (NO)
-
- (21) P 01 03017
(54) Kognitív funkciók károsodásával járó kórképek kezelésére szolgáló gyógyászati készítmény és alkalmazása
(73) EGIS Gyógyszergyár Nyilvánosan Működő Részvénytársaság, Budapest (HU)
-
- (21) P 01 03074
(54) Eljárás sütési technológiával előállított, liszt alapú, önmagában ismert termékek megnövelt rosttartalommal történő gyártásához
(71) Nagy Lajos, Uny (HU)
-
- (21) P 01 03702
(54) 1-Pirrol-származékok polimorf kristályformái
(73) EGIS Gyógyszergyár Nyilvánosan Működő Részvénytársaság, Budapest (HU)
-
- (21) P 01 03912
(54) Helyettesített alkil-piridazinon-származékok, eljárás az előállításukra, alkalmazásuk anxiolitikus hatású gyógyászati készítmény előállítására
(73) EGIS Gyógyszergyár Nyilvánosan Működő Részvénytársaság, Budapest (HU)
-
- (21) P 01 04872
(54) Új venlafaxine polimorfok, eljárás az előállításukra, ezeket tartalmazó gyógyszerkészítmények és alkalmazásuk
(73) EGIS Gyógyszergyár Nyilvánosan Működő Részvénytársaság, Budapest (HU)
-
- (21) P 01 04873
(54) Javított eljárás 3-{2-[4-(6-fluor-1,2-benzizoxazol-3-il)-1-piperidinil]-etil}-6,7,8,9-tetrahidro-2-metil-4H-pirido[1,2-a]pirimidin-4-on előállítására
(73) EGIS Gyógyszergyár Nyilvánosan Működő Részvénytársaság, Budapest (HU)
-
- (21) P 01 05345
(54) Megnövelt hatóanyag-stabilitású amlodipin-bezilát tableta és eljárás az előállítására
(73) EGIS Gyógyszergyár Nyilvánosan Működő Részvénytársaság, Budapest (HU)
-
- (21) P 01 05347
(54) Eljárás indol-5-karbaldehidek előállítására
(73) EGIS Gyógyszergyár Nyilvánosan Működő Részvénytársaság, Budapest (HU)
-
- (21) P 02 00438
(54) Új polimorf klopido-grel-hidroklorid-sók, eljárás előállításukra, alkalmazásuk és az ezeket tartalmazó gyógyszerkészítmények
(73) EGIS Gyógyszergyár Nyilvánosan Működő Részvénytársaság, Budapest (HU)
-
- (21) P 02 02289
(54) Kognitív funkciók romlását gátló kombinációs gyógyászati készítmény
(73) EGIS Gyógyszergyár Nyrt., Budapest (HU)
-
- (21) P 02 02290
(54) Fájdalomcsillapító hatású kombinációs gyógyászati készítmény
(73) EGIS Gyógyszergyár Nyrt., Budapest (HU)
-
- (21) P 02 03810
(54) Új eljárás racém nebiivolol, illetve a tiszta [2S][2R]
(73) EGIS Gyógyszergyár Nyilvánosan Működő Részvénytársaság, Budapest (HU)
-
- (21) P 02 04005
(54) Pravastatin-nátrium új módosultai, eljárás az előállításukra és ezeket tartalmazó gyógyszerkészítmények
(73) TEVA Gyógyszergyár Zártkörűen Működő Részvénytársaság, Debrecen (HU)
-
- (21) P 03 00073
(54) Eljárás fermentlé tisztítására
(73) TEVA Gyógyszergyár Zártkörűen Működő Részvénytársaság, Debrecen (HU)
-
- (21) P 03 00661
(54) Citalopram felhasználása magas vérnyomás kezelésére
(73) EGIS Gyógyszergyár Nyilvánosan Működő Részvénytársaság, Budapest (HU)
-
- (21) P 03 01906
(54) Biciklo[2.2.1]heptán-származékok felhasználása neuroprotektív hatású gyógyászati készítmények előállítására
(73) EGIS Gyógyszergyár Nyilvánosan Működő Részvénytársaság, Budapest (HU)
-
- (21) P 03 02715
(54) Automatizált filmrekonstrukciós eljárás
(73) Pannon Egyetem, Veszprém (HU)
-
- (21) P 03 03091
(54) Eljárás és berendezés hiperpolarizált szilárd anyag oldására NMR-analízishez
(73) GE Healthcare AS, Oslo (NO)
-
- (21) P 03 03382
(54) Venlafaxin-hidroklorid-tartalmú pelleték
(73) EGIS Gyógyszergyár Nyilvánosan Működő Részvénytársaság, Budapest (HU)
-
- (21) P 04 01062
(54) Rugótartó keretszerkezet légrugós futóműhöz
(73) NABI Gyártó és Kereskedelmi Kft., Budapest (HU)
-
- (21) P 04 01977
(54) Anyagcsere szabályozott fermentálás a karbamoil-tobramycin előállítására
(73) TEVA Gyógyszergyár ZRt., Debrecen (HU)
-
- (21) P 04 02253
(54) Eljárás N-[3-(3-ciano-pirazolo[1,5-a]pirimidin-7-il)-fenil]-N-etil-acetamid (zaleplon) tisztítására és új kristályformáinak előállítására, valamint az új kristályformákat tartalmazó gyógyszerkészítmények
(73) TEVA Gyógyszergyár Zártkörűen Működő Részvénytársaság, Debrecen (HU)
-
- (21) P 04 02257
(54) Eljárás az N-[3-(3-cianopirazolo[1,5-a]pirimidin-7-il)-fenil]-N-etil-acetamid (zaleplon) előállítására
(73) TEVA Gyógyszergyár Zártkörűen Működő Részvénytársaság, Debrecen (HU)
-

- (21) P 96 02469
 (54) Eljárás fluoxetin előállítására
 (73) EGIS Gyógyszergyár Nyilvánosan Működő Részvénytársaság, Budapest (HU)

- (21) P 97 00607
 (54) Eljárás 5-klór-4-{3-[N-[2-(3,4-dimetoxi-fenil-etil)-N-metil-amino]-propil-amino]-3(2H)-piridazinon előállítására és intermedierejéi
 (73) EGIS Gyógyszergyár Nyrt., Budapest (HU)

- (21) P 97 02405
 (54) Eljárás 1-(4-fluor-fenil)-1,2-difenil-1-butén előállítására
 (73) EGIS Gyógyszergyár Nyilvánosan Működő Részvénytársaság, Budapest (HU)

- (21) P 99 00353
 (54) Eljárás aszimmetrikus 1,4-dihidropiridin-dikarbonsav-észterek előállítására
 (73) EGIS Gyógyszergyár Nyilvánosan Működő Részvénytársaság, Budapest (HU)

- (21) P 99 01526
 (54) Atorvastatin szintézis közbenső termékei és eljárás ezek előállítására
 (73) EGIS Gyógyszergyár Nyilvánosan Működő Részvénytársaság, Budapest (HU)

- (21) P 99 01559
 (54) Nagy tisztaságú (1R, 2S,4R)-(-)-2-[N,N-(dimetilamino-etoxi)]-2-fenil-1,7,7-trimetil-biciklo[2.2.1]heptán és gyógyászati al-kalmas savaddíciós sói, eljárás előállításukra és a vegyületeket tartalmazó gyógyszerkészítmények
 (73) EGIS Gyógyszergyár Nyilvánosan Működő Részvénytársaság, Budapest (HU)

- (21) P 99 02590
 (54) 3,4-Dihidro-izokinolin-származékok, ezeket a hatóanyagokat tartalmazó gyógyászati készítmények, és eljárás előállításukra
 (73) EGIS Gyógyszergyár Nyilvánosan Működő Részvénytársaság, Budapest (HU)

- (21) P 99 02591
 (54) 3,4-Dihidro-izokinolin-származékok, ilyen hatóanyagot tartalmazó gyógyászati készítmények, és eljárás előállításukra
 (73) EGIS Gyógyszergyár Nyilvánosan Működő Részvénytársaság, Budapest (HU)

- (21) P 99 02592
 (54) Izokinolinszármazékok, ilyen hatóanyagot tartalmazó gyógyászati készítmények, és eljárás előállításukra
 (73) EGIS Gyógyszergyár Nyilvánosan Működő Részvénytársaság, Budapest (HU)

- (21) P 99 03634
 (54) Eljárás amorf atorvastatin-kalcium előállítására
 (73) EGIS Gyógyszergyár Nyilvánosan Működő Részvénytársaság, Budapest (HU)

- (21) P 99 04377
 (54) 6-Metil-2-(4-metil-fenil)-imidazo[1,2-a]pirimidin-3-ecetsav-észterek és eljárás ezek előállítására
 (73) EGIS Gyógyszergyár Nyilvánosan Működő Részvénytársaság, Budapest (HU)

- (21) P 99 04379
 (54) Új eljárás 6-metil-2-(4-metil-fenil)-imidazo[1,2-a]pirimidin-3-(N,N-dimetil-acetamid) előállítására
 (73) EGIS Gyógyszergyár Nyilvánosan Működő Részvénytársaság, Budapest (HU)

- (21) P 99 04438
 (54) Eljárás a {2-[4-(alfa-fenil-p-klór-benzil)-piperazin-1-il]-etoxi}-ecetsav előállítására
 (73) EGIS Gyógyszergyár Nyilvánosan Működő Részvénytársaság, Budapest (HU)

- (21) P 99 04439
 (54) {2-[4-(Alfa-fenil-p-klór-benzil)-piperazin-1-il]-etoxi}-ecetsav-amid-származékok és eljárás az előállításukra
 (73) EGIS Gyógyszergyár Nyilvánosan Működő Részvénytársaság, Budapest (HU)

A rovat 74 db közlést tartalmaz.

Hatósági tájékoztatás hatálytalanítása

BF9A

- (21) P 99 02328
 (54) AROMAS fajtanevű, nappal periódus iránt közömbös számo-cafajta (*Fragaria L.*)

- (21) P 01 01771
 (54) L 269 fajtanevű, beltenyésztett kukoricavonal (*Zea mays L.*)

- (21) P 01 01773
 (54) L 238 fajtanevű, beltenyésztett kukoricavonal (*Zea mays L.*)

- (21) P 01 01756
 (54) LIMIVX77 fajtanevű, beltenyésztett kukoricavonal (*Zea mays L.*)

- (21) P 01 01785
 (54) LGR270 fajtanevű, beltenyésztett napraforgóvonal (*Helianthus annuus L.*)

- (21) P 01 01781
 (54) LG126B fajtanevű, beltenyésztett napraforgóvonal (*Helianthus annuus L.*)

- (21) P 01 01775
 (54) LIMMNI1 fajtanevű, beltenyésztett kukoricavonal (*Zea mays L.*)

- (21) P 01 01786
 (54) 8874R fajtanevű, beltenyésztett napraforgóvonal (*Helianthus annuus L.*)

A rovat 8 db közlést tartalmaz.

Helyreigazítás

TH4A

- (11) 224.551 (21) P 01 01034 (13) B9
 (54) Eljárás porbevonatok előállítására

A rovat 1 db közlést tartalmaz.